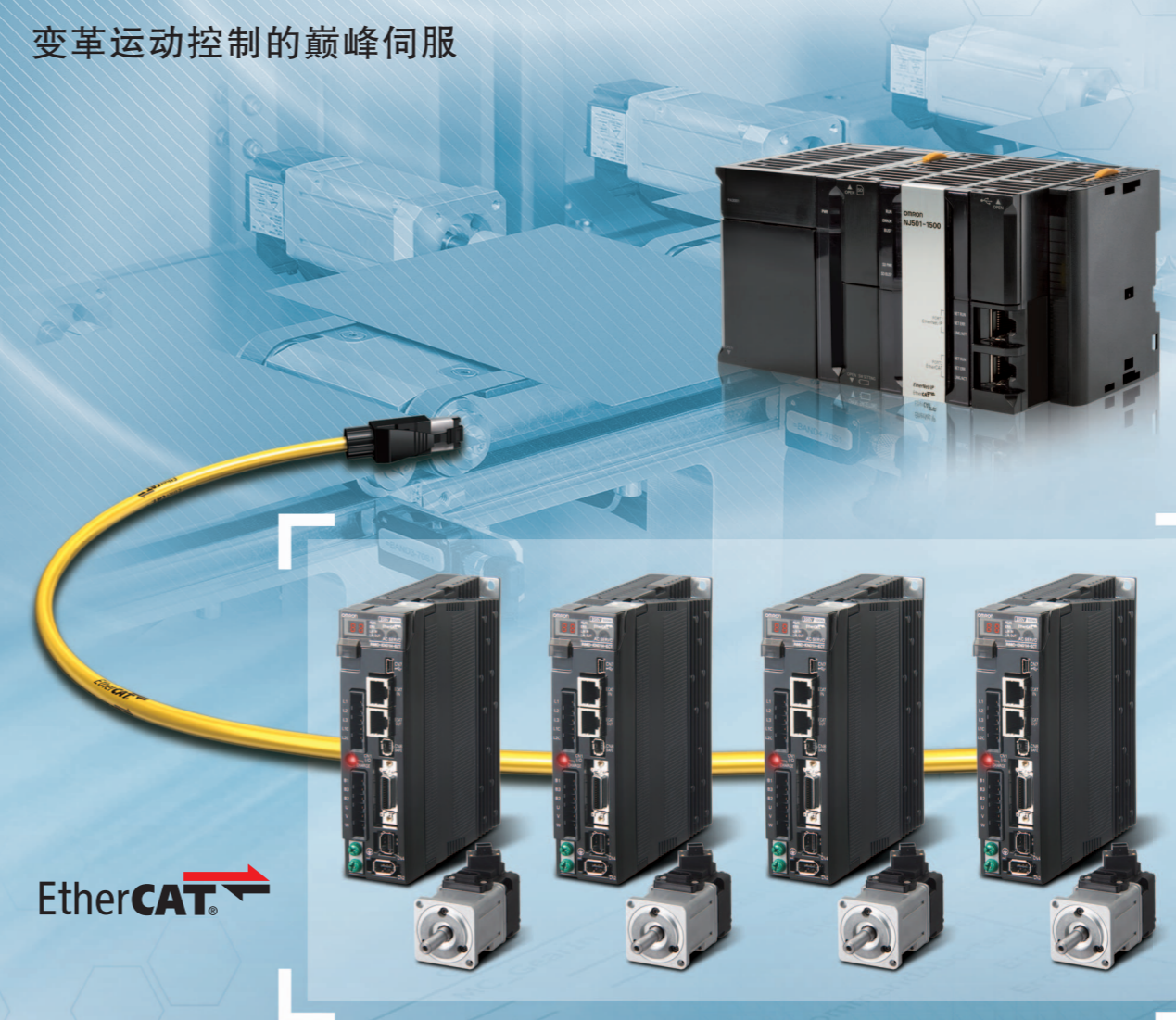


## AC伺服电机/驱动器

# G5系列

变革运动控制的巅峰伺服



EtherCAT

参考产品样本订购本公司工业自动化产品(以下简称公司产品)时,当报价表、合同、规格书等没有提及特别事项时,适用以下的保证内容、免责事项、适合用途的条件等。  
请务必在确认以下内容后进行订货。

**1. 保证内容**  
在保修期限内由于本公司的责任造成所购商品故障的情况下,本公司按照相关法律规定负责免费对故障产品进行维修或更换,用户可以在购买处进行更换或要求维修。  
但故障是由以下原因引起时,则不属于保证对象范围:  
a) 在本公司产品说明书所述条件·环境·使用方法以外的情况下使用而引起故障  
b) 非本公司原因引起的故障  
c) 非本公司进行的拆卸、改造或修理引起故障  
d) 未按本公司产品说明书的要求使用、维护或保管而引起故障  
e) 货品出厂时,当时的科学水平无法预见可能引起的问题  
f) 其它由于天灾、灾害等非本公司负责的因素  
同时,上述保证仅指本公司产品本身,由于本公司产品故障所引起的损害排除在保证对象以外。

**2. 责任限定**  
① 因本公司产品引起的特别损失、间接损失、及其他相关损失等情况,本公司不承担任何责任。  
② 使用可编程设备时,因非本公司人员进行的编程,或者由此所引起后果,本公司不承担任何责任。

**3. 适合用途、条件**  
① 当本公司产品与其他产品组合使用时,客户应事先确认适用规格·导则或者规格等。另外,将本公司产品用于客户的系统、设备、装置时,客户应自己确认其适用性。若不执行上述事项时,本公司将对本公司产品的适合性不承担责任。

② 用于下述场合时,请与本公司销售人员商谈,确认产品规格书,并应选择额定·性能有一定余地的产品,同时应当考虑各种安全对策,即使发生故障,也能将危险降低到最小程度的安全回路等。  
a) 用于户外、可能有潜在的化学污染或电气故障的用途、或产品图册中未提及的条件/环境下使用时  
b) 原子能控制设备、焚烧设备、铁路/航空/车辆设备、医疗设备、娱乐设备、安全装置以及必须符合行政机关和个别行业特殊规定的设备  
c) 可能危及人身财产的系统、设备、装置  
d) 煤气、自来水、电力的供应系统、24小时连续运转系统等要求高可靠性的设备  
e) 其它的,类似上述a)~d)的,要求高度安全性的用途  
③ 当用户将本公司产品用于与人身财产安全密切相关的场合时,应做到明确系统整体的危险性,为确保安全性应采用特殊的冗余设计,同时按照本公司产品在该系统中的适用目的,做到配套的配线·设置等。  
④ 本书中述及的应用实例仅作参考之用,实际需要采用时,应确认设备·装置的功能以及安全性等之后,再进行使用。  
⑤ 请务必遵守各项使用注意事项和使用禁止事项,避免发生不正确使用以及由第三者造成的损害。

**4. 规格变更**  
本书中记载的各项产品规格、以及附属品,由于各种原因,可能会根据需要进行变更。请及时与各销售网点的人员联系,确认实际的规格。

**5. 错误和疏忽**  
本书的信息已仔细核对并认为是准确的,但是对于文字、印刷和核对错误或疏忽不承担任何责任。

**6. 服务范围**  
本公司的产品价格不包含技术人员的派遣费等服务费用,如有这方面的需求,请与各销售网点的营业担当联系。

**7. 适用范围**  
上述内容仅限于中国大陆(香港、澳门和台湾地区除外)内的交易,其他地区和海外的交易及使用注意事项请与当地营业担当者接洽。

### 欧姆龙自动化(中国)统辖集团

欧姆龙(中国)有限公司	上海事务所 021-50372222	兰州事务所 0931-8720101	银川联络处 0951-5670076	自贡联络处 0813-8255616
欧姆龙自动化(中国)有限公司	南京事务所 025-83240556	张家港事务所 0512-56313157	西宁联络处 0971-6255869	万州联络处 023-58756096
欧姆龙自动化(中国)有限公司 天津分公司	武汉事务所 027-65776566	沈阳事务所 024-22815131	绵阳联络处 0816-2687423	
欧姆龙自动化(中国)有限公司 广州分公司	苏州事务所 0512-68669277	济南事务所 0531-82929795		
欧姆龙(香港)自动化有限公司	杭州事务所 0571-87652855	西安事务所 029-88851505		
	宁波事务所 0574-27888220	成都事务所 028-86765345		
	温州事务所 0577-88919195	重庆事务所 023-68796406		
	合肥事务所 0551-3639629	大连事务所 0411-39948181		
	长沙事务所 0731-84585551	青岛事务所 0532-66775819		
	无锡事务所 0510-85169303	哈尔滨事务所 0451-53009918		
	南昌事务所 0791-86304711	昆明事务所 0871-3527224		
	郑州事务所 0371-65585192	广州事务所 020-87557798		
	北京事务所 010-57395399	深圳事务所 0755-26948238		
	唐山事务所 0315-5905501	厦门事务所 0592-2686709		
	石家庄事务所 0311-86918122	东莞事务所 0769-22423200		
	烟台事务所 0535-6865018	佛山事务所 0757-83305268		
	太原事务所 0351-5229860	中山事务所 0760-88224545		
	天津事务所 022-83191580	福州事务所 0591-88088551		
	长春事务所 0431-81928301	南宁事务所 0771-5531371		
	贵阳事务所 0851-4812320	新疆事务所 0991-5198587		
	昆山事务所 0512-50110866	徐州事务所 0516-83736516		

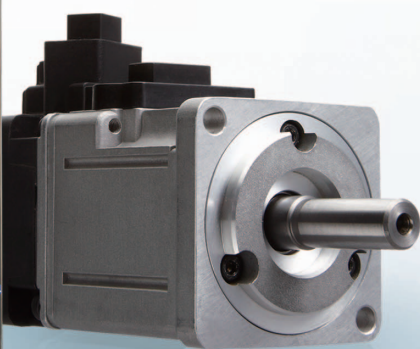
**特约店**

注:规格如有变更,恕不另行通知。请以最新产品说明书为准。

» EtherCAT对应, 多轴控制  
» 高速、高精度  
» 符合国际安全标准



# 提高总处理能力, 缩短节拍时间! 进一步强化“机械安全”!



高速、高精度

业界最高速度等级的  
速度响应频率  
2kHz

安全

符合最新的  
国际安全标准

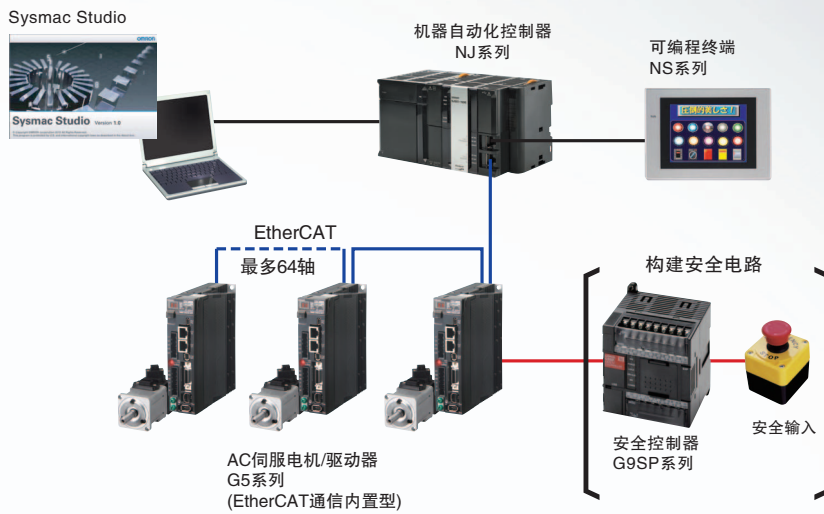
削减T.C.O

升级的  
自动调谐功能

# 与欧姆龙的控制器进行组合,可实现业界最高速度等级的位置控制。

## 系统构成例

### 通信(EtherCAT)型



### 高速脉冲串型



## INDEX

特长	2
选型指南	10
G5系列 EtherCAT通信内置型系统构成	
系统构成	12
G5系列 通用输入型	
系统构成	14
G5系列 脉冲串输入型	
系统构成	16
AC伺服驱动器 G5系列 EtherCAT通信内置型	
· 种类	18
· 规格	18
· 版本信息	20
· 各部分的名称和功能	21
· 外形尺寸图	22
AC伺服驱动器 G5系列 通用输入型	
· 种类	27
· 规格	27
· 各部分的名称和功能	29
· 外形尺寸图	30
AC伺服驱动器 G5系列 脉冲串输入型	
· 种类	35
· 规格	35
· 各部分的名称和功能	37
· 外形尺寸图	38
AC伺服电机 EtherCAT 通信内置型/通用输入型	
· 种类	40
· 规格	40
· 外形尺寸图	51
AC伺服电机 脉冲串输入型	
· 种类	63
· 规格	63
· 外形尺寸图	70
订货指南	
· 型号标准	75
· 伺服电机机型速查表	76
· 组合表	77

Sysmac是欧姆龙株式会社制FA设备产品在日本和其他国家的商标或注册商标。  
Windows是美国Microsoft Corporation在美国和其他国家的注册商标。  
EtherCAT®为德国Beckhoff Automation GmbH的注册商标,是受专利保护的技术。  
其他记载的公司名和产品名等为各公司的注册商标或商标。

# 提高装置处理速度, 实现高精度化



## 实现业界最高等级的跟踪性

### 速度响应频率 2kHz

作为伺服性能象征的速度响应性达到了业界最高速度等级的2kHz。凭借达到本公司以往产品的2倍高速, 可有效缩短整定时间、提高处理速度。

本公司以往产品的  
**2倍**  
2kHz

**实现忠实于指令的动作  
有助于加快处理速度**

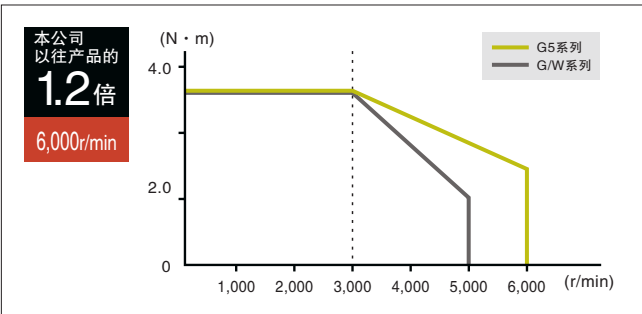
\* 伺服驱动器R88D-KT01L  
伺服电机R88M-K10030L的组合  
机械: 采用滚珠丝杠, 惯量比为3倍  
CX-Drive的增益调整实测例

## 通过高速化缩短节拍时间

### 最大转速 6,000 r/min\*

伺服电机R88M-K-Z系列电机可实现最大转速6,000r/min的高速化, 以及可提高处理速度的高速定位。

\* 对象为100V/200V系列的750W以下产品



## 超群的定位精度

### 配备高分辨率20bit的增量型编码器

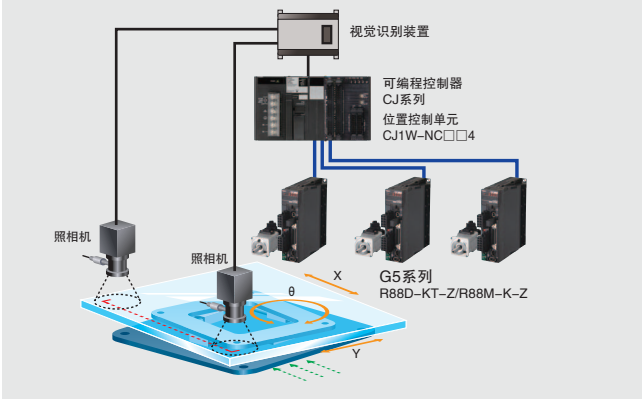
配备分辨率为本公司以往产品8倍的20bit高分辨率编码器, 实现高精度定位。

本公司以往产品的  
**8倍**  
20bit

\* INC电机  
\* ABS电机为17bit  
\* 电机转1圈、5mm的滚珠丝杠 (无减速机)

## 高速、高精度应用例

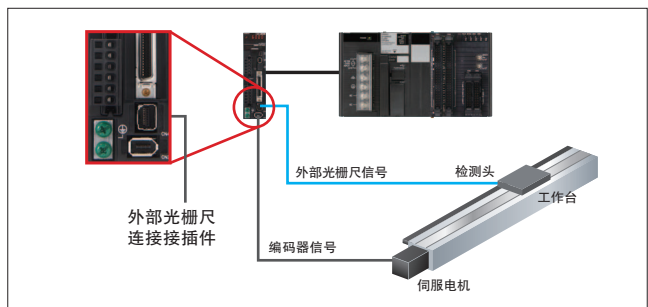
- 基于照相机补偿的高速、高精度定位
  - 通过0.1ms\*的脉冲输出启动时间实现高速照相机补偿
- \* 使用CJ2-CPU(Ver.1.1以上)时



## 可实现高精度定位

### 标准配备全闭环控制

通过从外部光栅尺直接反馈控制对象的位置执行定位, 实现不受温度变化等影响的高精度、高响应定位, 而无需使用进行全闭环控制的选装件。  
(标准配备外部光栅尺连接端子)

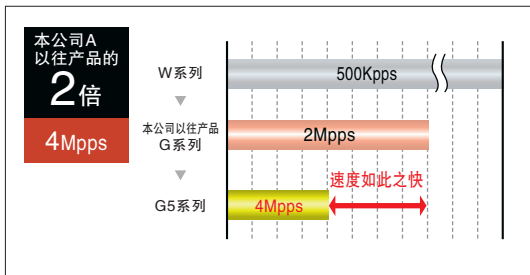


# 构建装置“安全、放心”的安全运动

## 高速、高精度定位

### 脉冲输入响应频率 4Mpps

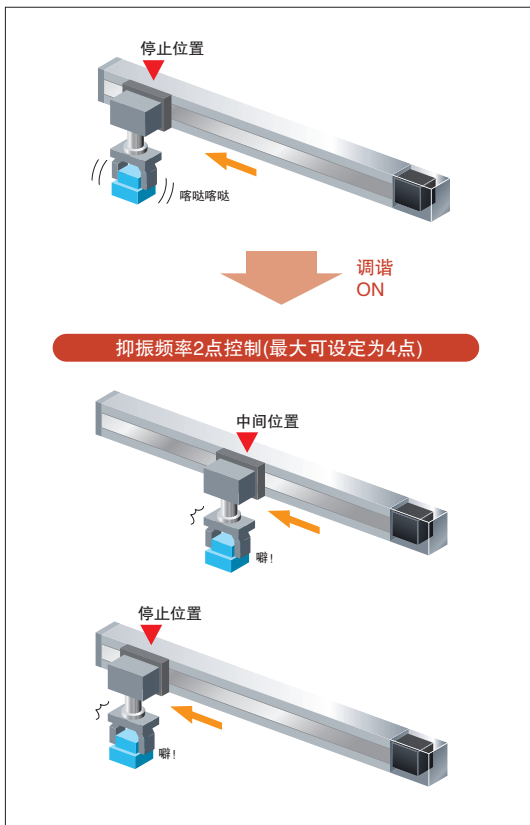
伺服驱动器的指令脉冲响应频率为4Mpps,达到了本公司以往产品的2倍高速,因此可有效减少响应延时,实现高速、高精度定位。



## 适用于需极高精密度的用途

### 加强抑振控制功能

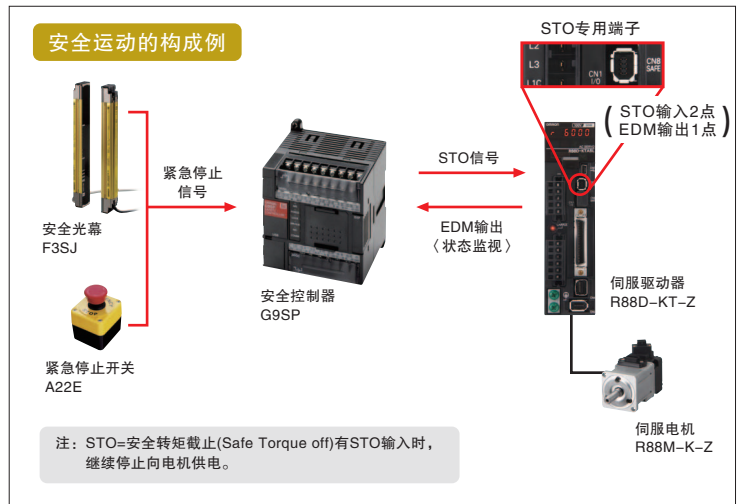
通过装置前端振动时的抑振控制功能,可设定抑振频率、消除振动,以及抑制装置启动、停止时产生的振动,实现精密驱动。



## 符合最新的国际标准

### 兼顾安全性与生产效率

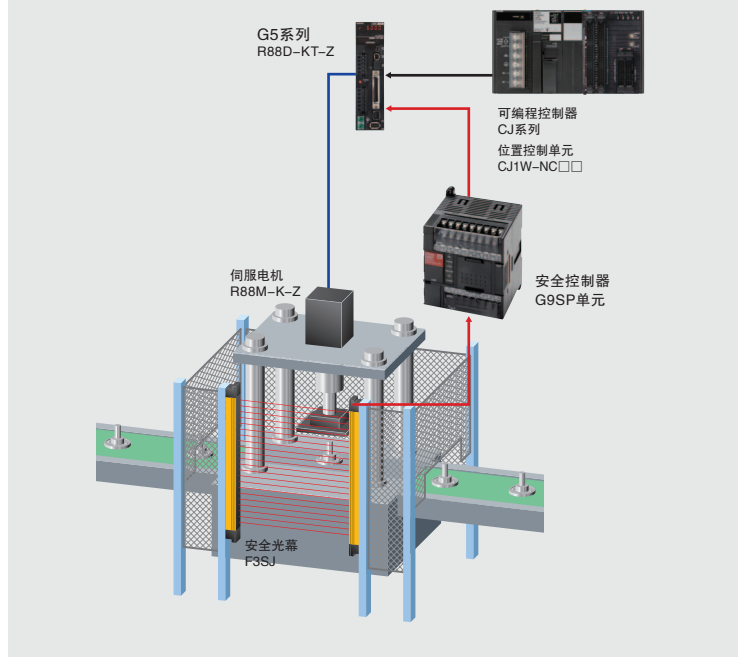
取得国内业界首个运动控制用国际标准IEC61800-5-2(STO)。而且,支持新的欧洲机械指令所要求的ISO13849-1(PLC,d)\*、EN61508(SIL2),可通过伺服驱动器构成安全控制回路,兼顾安全性与生产效率。



\* G5系列的适用标准请参照驱动器一般规格页进行确认。

## 安全运动应用例

· 通过安全光幕与安全运动的组合,实现安全连锁控制



# 调整简单,减少启动工时

## 从启动直至保养的丰富支持功能

### 软件

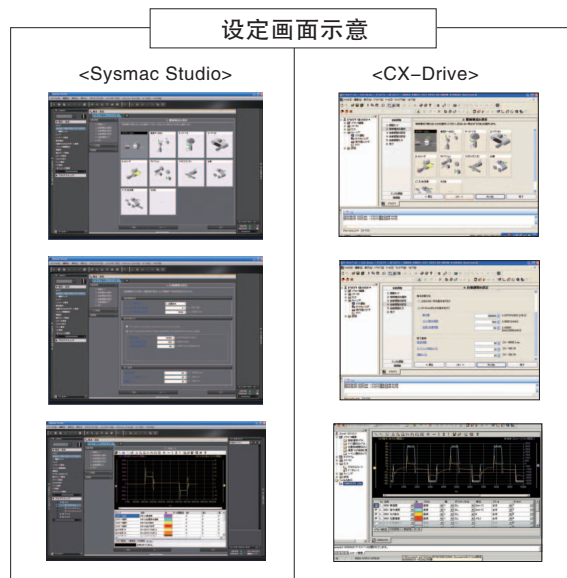
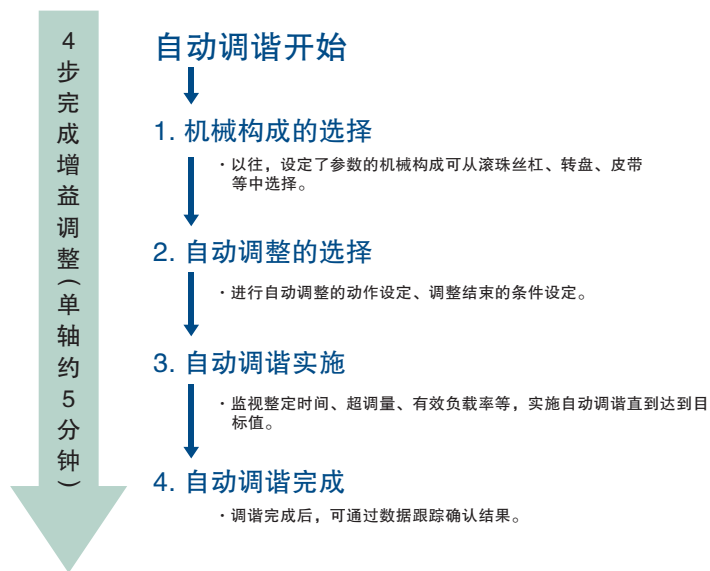
软件根据所连接的控制器而异。

设备	欧姆龙制机器自动化控制器系统	欧姆龙制PLC系统
控制器	NJ系列	CS/CJ/CP系列等
AC伺服电机/驱动器	G5系列 • EtherCAT通信内置型 (建议使用单元Ver.2.1以上)	G5系列 • EtherCAT通信内置型 • 通用输入型 • 脉冲串输入型
软件	自动化软件 Sysmac Studio  为以NJ系列为首的设备自动化控制器, 以及EtherCAT从站等的设计、编程、调试、维护提供综合开发环境的软件。通过EtherCAT可以进行伺服的设置、调整、监视/跟踪。  < 伺服驱动器连接方法 > • 通过NJ连接	FA整合工具包 CX-One  CX-Drive是设定/传送/核对伺服参数及进行试运行/调整、监视/跟踪的软件。 CX-Drive随附于CX-One。  < 伺服驱动器连接方法 > • 伺服驱动器直接连接 • 通过PLC连接(仅限EtherCAT通信内置型)

### 简单的增益调整

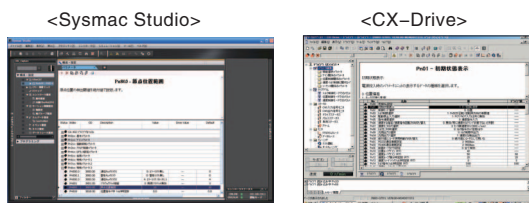
用自动调谐功能简单调整。进而用向导功能轻松输入。

自动调谐功能可以简单进行伺服增益调整, 无需细致的手动设定。且搭载向导功能, 机械构成的选择、目标整定时间的输入更简单, 可在单轴约5分钟以内的短时间内完成调整。



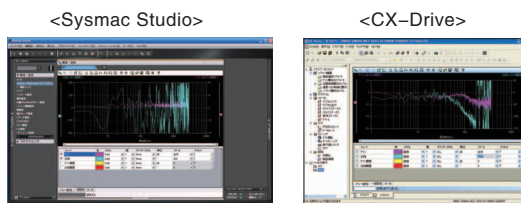
### 参数编辑

- 可以像使用数字操作器一样开始操作。
- 可以简单、准确地设定变频器与伺服的参数。



### 简易FFT

- 轻松测量装置的频率特性, 并诊断共振频率。
- 对共振频率使用陷波滤波器, 帮助提高响应性。





## 抑振控制自动设定

装置前端轴的抑振控制可在短时间内实现。

抑振控制自动设定功能可以简单进行伺服抑振控制,无需细致的手动设定。

在一个画面上,可以轻松地执行JOG运行、振动测量、设定。

2  
步  
完  
成  
抑  
振  
设  
定  
(  
单  
轴  
约  
5  
分  
钟  
)

### 抑振控制自动设定开始

#### 1. 机械振动测量

- 通过工具进行JOG运行或根据控制器的指令使之运行,自动测量振动频率。

#### 2. 抑振控制滤波器设定

- 将测量的频率设定在1~4的抑振滤波器中。  
通过设定,可以抑制振动。

### 抑振控制滤波器设定完成

### 设定画面示意

#### <Sysmac Studio>



#### <CX-Drive>



### NJ系列和G5系列 EtherCAT通信内置型



Tool



机器自动化  
控制器  
NJ系列



EtherCAT

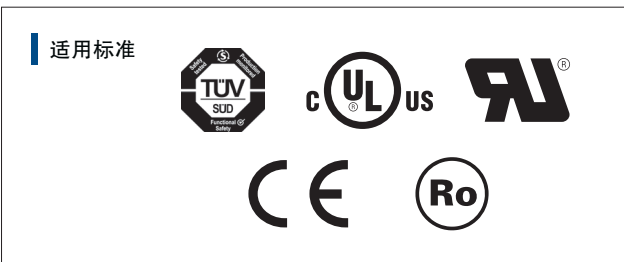
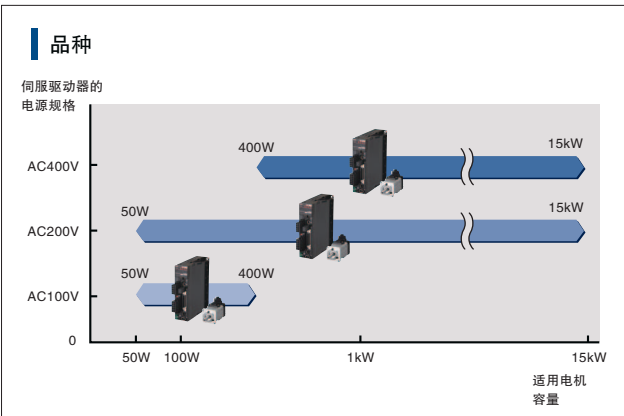
G5系列  
EtherCAT通信内置型  
伺服驱动器

# 调整简单，减少启动工时

## 支持装置的全球化

### 新增AC400V规格

具有AC100V、AC200V、AC400V规格，产品系列齐全。符合海外标准及安全标准，进一步推进装置的全球化。



## 扩充监控功能，削减工时

### 加强对预防维护的监控功能

扩充监控功能、提高使用便利性的代表示例。

**主电路ON时间累计运行时间监控**

显示累计运行时间

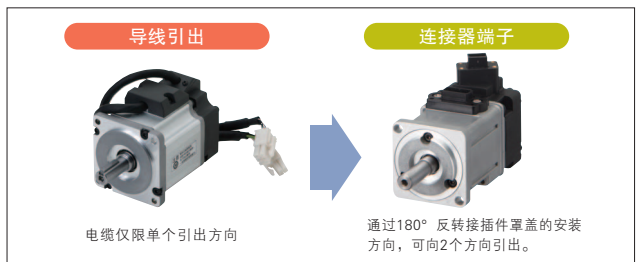
**监控不旋转的主因**

配备了针对发出旋转指令、电机也不动作时伺服侧主因的监控功能。

## 电缆引出的自由度提升

### 采用动力、编码器、制动器连接直接接插件方式

制作自制电缆时，可使电缆引出方向反转180°。(相应容量与引出方法请参阅G5系列手册。此外，使用本公司专用电缆时，仅限单个引出方向。)



## 采用紧密安装，有助于节省空间

### 设置多台驱动器时，可进行并列安装

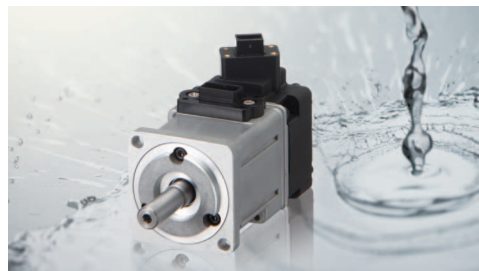


## 伺服电机符合IP67 (轴贯通部除外)

### 动力电缆、编码器电缆也符合IP67

【100/200V】对象为750W以下的3~20m电缆

伺服电机符合IP67标准，有助于提高装置的耐环境性。



## 抑制振动，缩短整定时间

### 齿槽转矩降低60% (与本公司以往产品相比 G系列)

齿槽转矩降低60%，电机的转矩变动因此而减少，并实现了高精度定位。此外，也可在低速运行时进行平滑运转。





# 备有可应对各种用途的功能，伺服阵容更强大。 可实现最佳组合。

## 驱动器品种

		G5 系列		
		EtherCAT通信内置型	通用输入型	脉冲串输入型
		R88D-KN□-ECT-Z	R88D-KT□-Z	R88D-KP□-Z
电源规格	AC200V	单相 三相	单相 三相	单相 三相
适用电机容量	AC 200V	单相	—	—
		单相/三相	50 W, 100 W, 200 W, 400 W, 750 W, 900 W, 1 kW, 1.5 kW	50 W, 100 W, 200 W, 400 W, 750 W, 900 W, 1 kW, 1.5 kW
	三相	2 kW, 3 kW, 4 kW, 4.5 kW, 5 kW, 6 kW, 7.5 kW, 11 kW, 15 kW	2 kW, 3 kW, 4 kW, 4.5 kW, 5 kW, 6 kW, 7.5 kW, 11 kW, 15 kW	2 kW, 3 kW, 4 kW, 5 kW
AC 400V	三相	400 W, 600 W, 750 W, 900 W, 1 kW, 1.5 kW 2 kW, 3 kW, 4 kW, 4.5 kW, 5 kW, 6 kW, 7.5 kW, 11 kW, 15 kW	400 W, 600 W, 750 W, 900 W, 1 kW, 1.5 kW 2 kW, 3 kW, 4 kW, 4.5 kW, 5 kW, 6 kW, 7.5 kW, 11 kW, 15 kW	—
接口	指令形态	ECT	脉冲串 模拟量	脉冲串
控制模式	控制模式	位置控制 速度控制 转矩控制	位置控制 速度控制 转矩控制	位置控制
	控制模式切换	模式切换	模式切换	模式切换
调谐功能	抑振控制	抑振 <sup>*1</sup>	抑振 <sup>*1</sup>	抑振 <sup>*1</sup>
	自动调谐	AUTO 32	AUTO 32	AUTO 32
	实时自动调谐	自适应滤波器 <sup>*2</sup>	自适应滤波器 <sup>*2</sup>	自适应滤波器 <sup>*2</sup>
安全功能	符合国际安全标准	Safety	Safety	—
其他	全闭环控制	全闭环	全闭环	—
	转矩限制	转矩限制 <sup>*1</sup>	转矩限制 <sup>*1</sup>	转矩限制 <sup>*1</sup>
	编码器输出	ABS INC 20	ABS INC 20	INC 20
	内部设定速度	—	8速	8速

◎驱动器与伺服电机的组合详情请参阅订货指南。

\*1: 2点 \*2: 自适应滤波器2点+陷波滤波器2点。

## 功能说明

**ECT** ECT: 高速伺服通信的运动网络。EtherCAT通信方式。

**脉冲串** 脉冲串: 对于伺服, 通过脉冲串输入速度及移动量的方式。

**模拟量** 模拟量: 对于伺服, 通过模拟输入速度或转矩量的方式。

**模式切换** 指令控制模式切换: 可以对位置、速度和转矩控制中的2个控制模式进行切换使用。

**位置控制** 位置控制: 移动到目的位置, 移动完成后后停止在目的位置的控制方式。

**速度控制** 速度控制: 使速度或转速变化的控制方式。对砂轮转速、焊接速度、进给速度等的控制非常有效。

**转矩控制** 转矩控制: 调节旋转力的控制。对零件压入、冲压、螺钉紧固等的旋转力控制非常有效。

**INC 20** 增量输出: 控制器电源接通时始终从原点位置开始的方式, 分辨率20bit型。

**抑振** 抑振控制功能: 根据振动频率设定滤波器, 抑制振动。

**AUTO 32** 自动调谐: 只需设定机械负载的刚性即可自动设定适当增益的功能。是可以进行32级刚性设定的类型。

**ABS** 绝对值输出: 控制器电源接通时, 控制器读取伺服的绝对位置数据, 可以恢复绝对位置。



**转矩限制** 转矩限制功能: 限制电机输出转矩的功能, 第1转矩限制/第2转矩限制2种类型可以切换使用。

**自适应滤波器** 自适应滤波器: 实时推测机械的负载惯量, 自动设定符合该结果的最佳增益。

**Safety** 安全功能: 符合 IEC61800-5-2 (STO), EN ISO13849-1: 2008 (PLc,d), ISO13849-1: 2006 (PLc,d), EN61508 (SIL2)。

**全闭环** 全闭环控制: 从外部光栅尺直接反馈控制对象的当前位置, 进行定位。但, 通用输入型的驱动器不可连接绝对值编码器规格的外部光栅尺。

## 伺服电机品种

		G5系列					
		EtherCAT通信内置型、通用输入型适用			脉冲串输入型适用		
		R88M-K□-Z			R88M-KE□-Z		
电机形状		圆筒形 			圆筒形 		
额定转速		1000r/min	2000r/min	3000r/min	1000r/min	2000r/min	3000r/min
伺服电机容量	50W			ABS INC	INC 20		INC 20
	100W			ABS INC	INC 20		INC 20
	200W			ABS INC	INC 20		INC 20
	400W		ABS INC	INC 20	ABS INC	INC 20	INC 20
	600W		ABS INC	INC 20			
	750W				ABS INC	INC 20	INC 20
	900W	ABS INC	INC 20			INC 20	
	1kW		ABS INC	INC 20	ABS INC	INC 20	INC 20
	1.5kW		ABS INC	INC 20	ABS INC	INC 20	INC 20
	2kW	ABS INC	INC 20	ABS INC	INC 20	INC 20	INC 20
	3kW	ABS INC	INC 20	ABS INC	INC 20	INC 20	INC 20
	4kW			ABS INC	INC 20	ABS INC	INC 20
	4.5kW	ABS INC					
	5kW			ABS INC	INC 20	ABS INC	INC 20
	6kW	ABS INC					
	7.5kW			ABS INC*			
11kW			ABS INC*				
15kW			ABS INC*				

\* 额定转速为1500r/min

## 功能说明

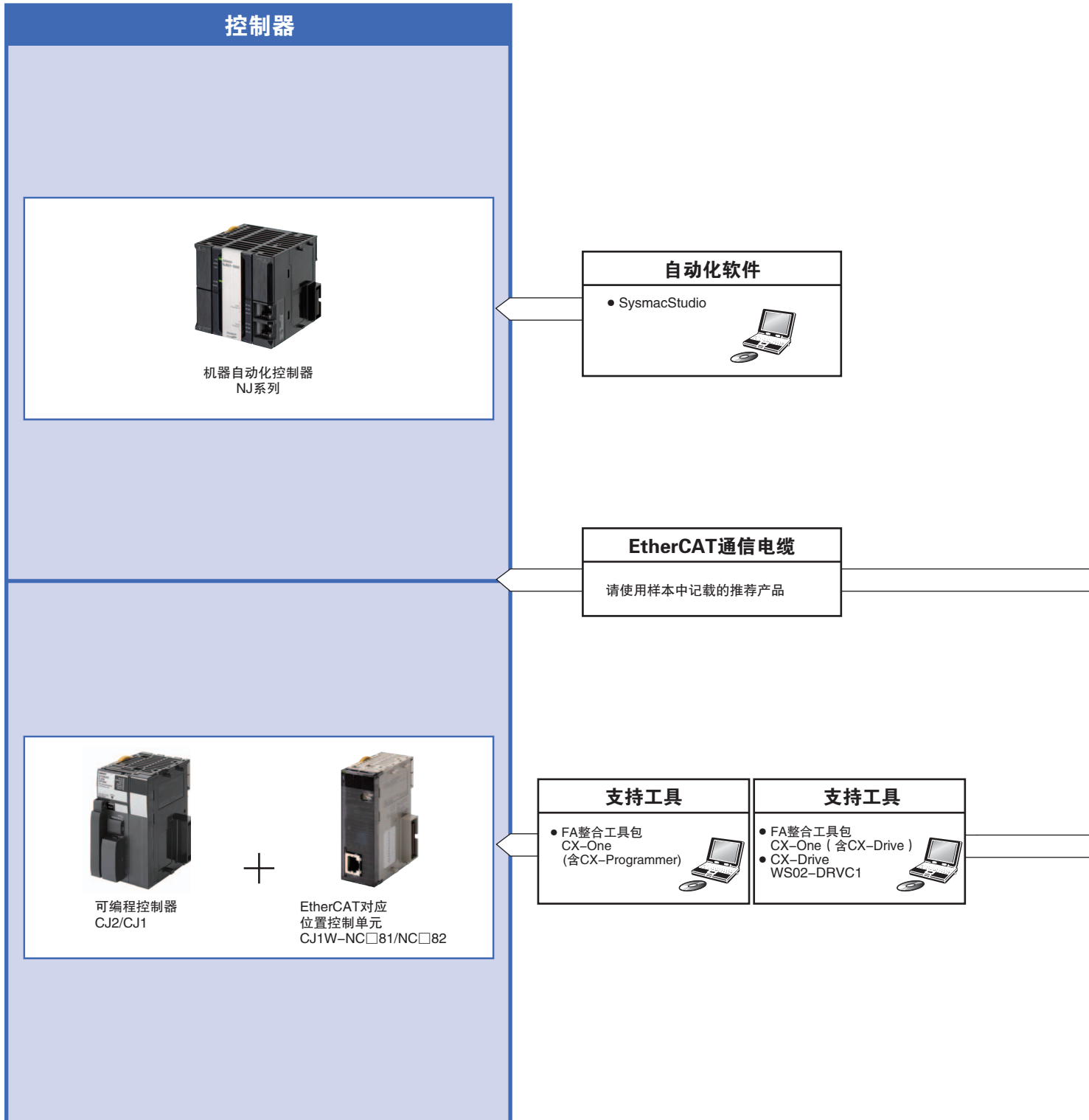


**绝对值输出/增量输出共用：**绝对值输出和增量输出可以切换使用。对于绝对值输出，控制器电源接通时，控制器读取伺服的绝对位置数据，可以恢复绝对位置。分辨率17bit型。



**增量输出：**控制器电源接通时始终从原点位置开始的方式，分辨率20bit型。

## 系统构成



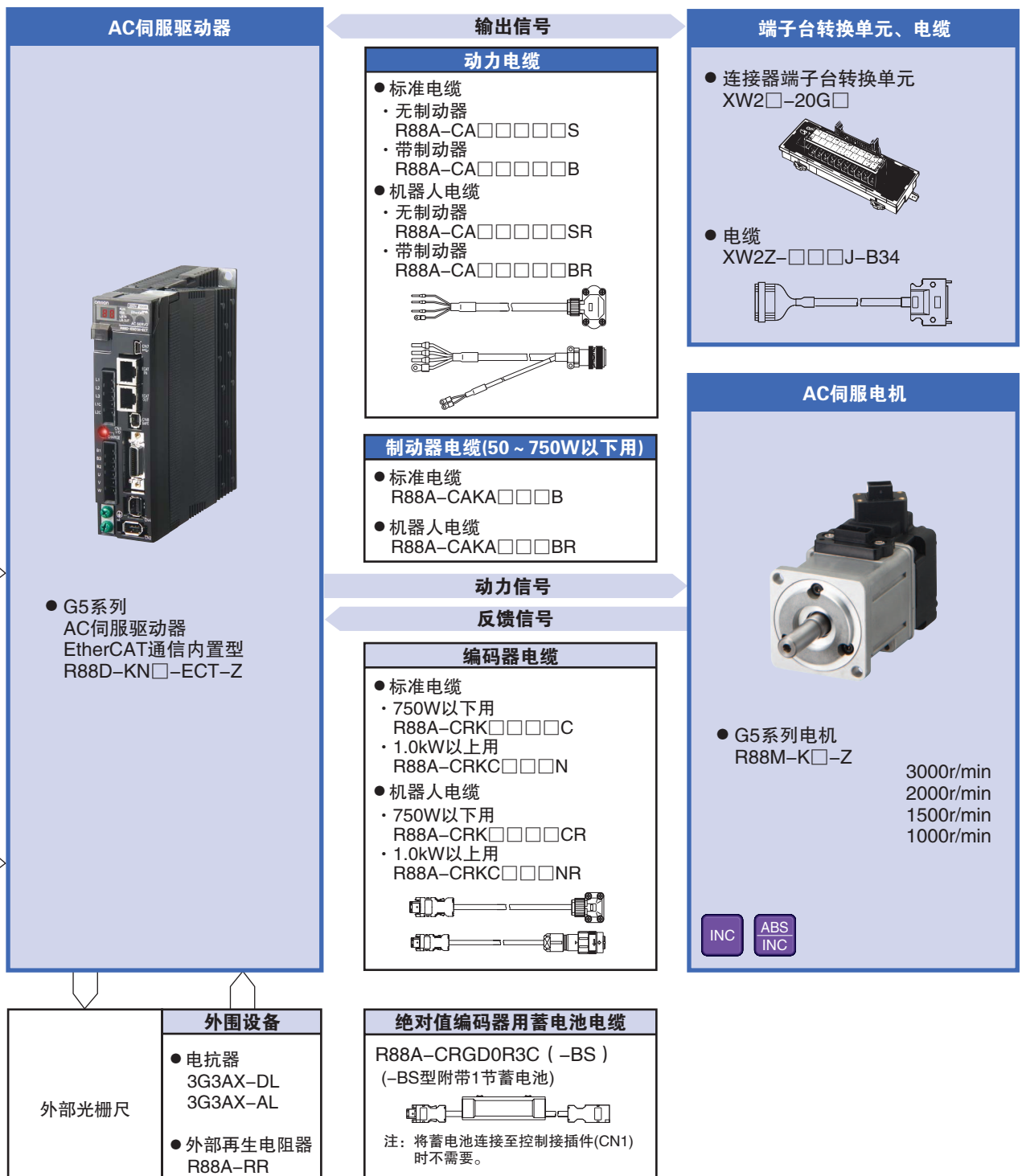
## 高速、高精度G5系列适用于 超高速EtherCAT通信



- 通过全闭环控制实现高精度定位
- 支持400V电压，适用于大型设备和国外设备等更广泛的用途和环境
- 采用安全型设计，搭载安全转矩截止(STO)功能
- 低刚性的机械也能抑制加减速时的晃动

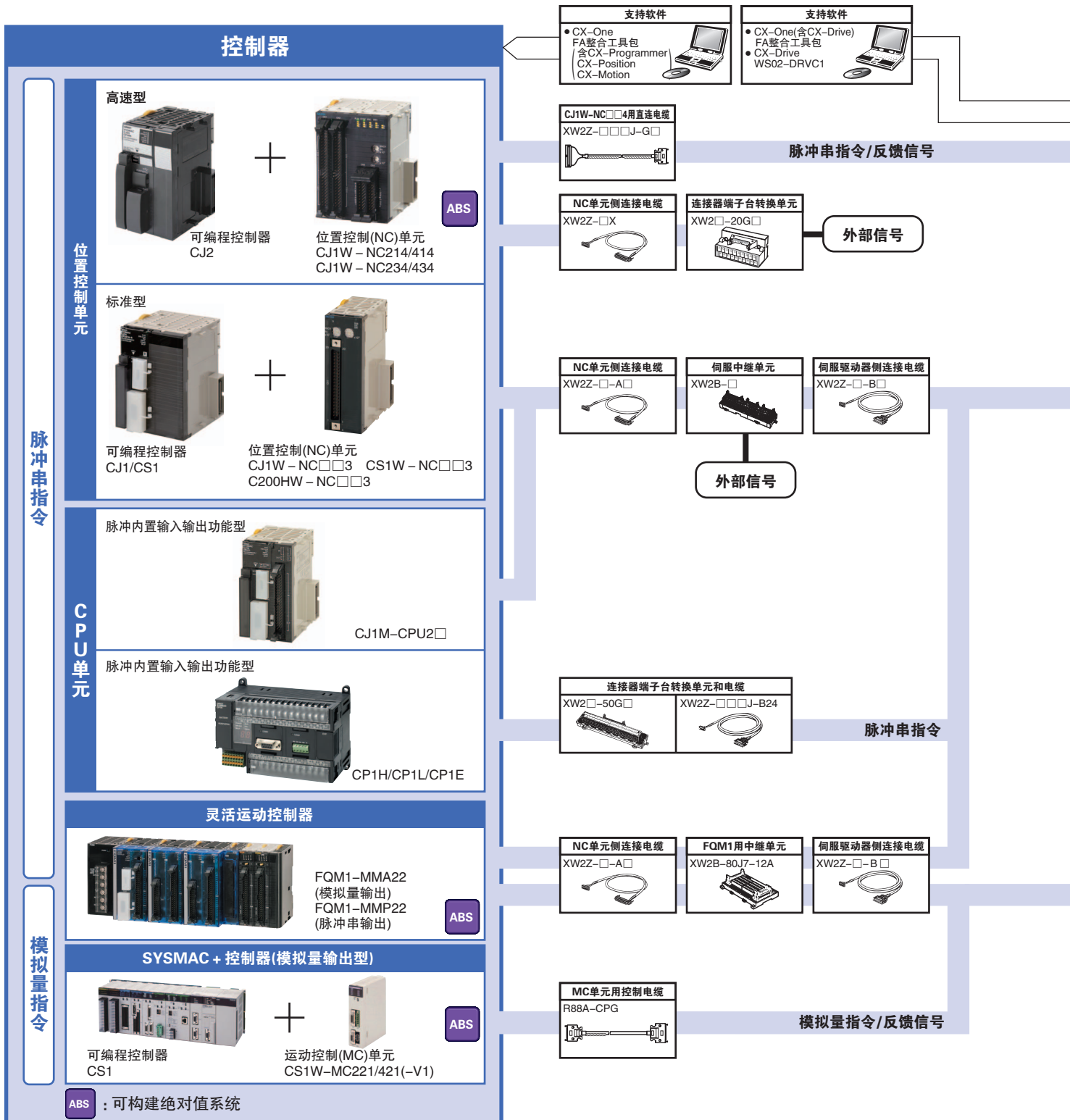


(Ro)



# R88M-K□-Z/R88D-KT□-Z

## 系统结构



## 变革运动控制的 巅峰伺服

- 实现业界最高等级的跟踪性。速度响应频率2kHz。
- 超群的定位精度。  
配备高分辨率20bit的增量型编码器。
- 可实现高精度定位。标准配备全闭环控制。
- 符合最新的国际安全标准。  
标准配备为国内业界首创。IEC61800-5-2(STO)
- 支持装置的全球化。新增AC400V规格。



USB通信

### AC伺服驱动器

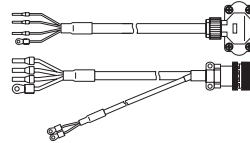


- G5系列  
AC伺服驱动器  
通用输入型  
R88D-KT□-Z

### 动力信号

#### 动力电缆

- 标准电缆
  - 无制动器  
R88A-CA□□□□S
  - 带制动器  
R88A-CA□□□□B
- 机器人电缆
  - 无制动器  
R88A-CA□□□□SR
  - 带制动器  
R88A-CA□□□□BR



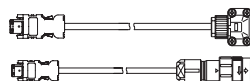
#### 制动器电缆(50 ~ 750W以下用)

- 标准电缆  
R88A-CAKA□□□B
- 机器人电缆  
R88A-CAKA□□□BR

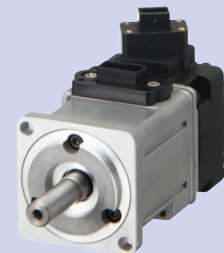
### 反馈信号

#### 编码器电缆

- 标准电缆
  - 750W以下用  
R88A-CRK□□□□C
  - 1.0kW以上用  
R88A-CRKC□□□□N
- 机器人电缆
  - 750W以下用  
R88A-CRK□□□□CR
  - 1.0kW以上用  
R88A-CRKC□□□□NR



### AC伺服电机



- G5系列电机  
R88M-K□-Z

3000r/min  
2000r/min  
1500r/min  
1000r/min

INC

ABS  
INC

外部光栅尺

#### 外围设备

- 电抗器  
3G3AX-DL  
3G3AX-AL
- 外部再生电阻器  
R88A-RR

#### 绝对值编码器用蓄电池电缆

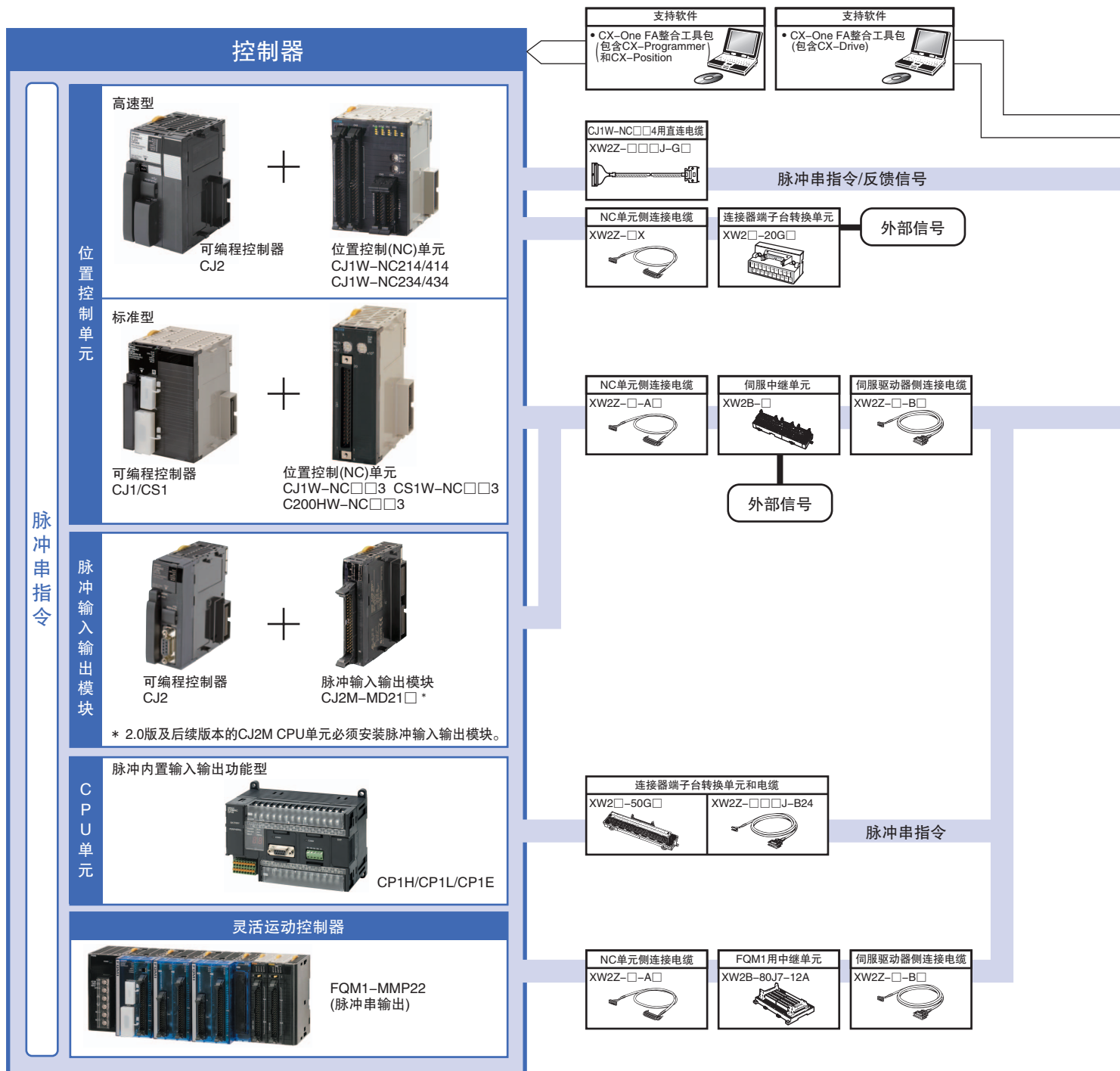
R88A-CRGD0R3C(-BS)  
(-BS型附带1节蓄电池)



注：将蓄电池连接至控制接插件(CN1)时不需要。

# R88M-KE□-Z/R88D-KP□-Z

## 系统构成





## 性能超群的伺服设备， 可在定位应用场合大显身手



- 跟踪性能达到业界领先水平。  
速度响应频率高达2kHz。
- 定位精度极其出色。  
配备20bit高分辨率增量型编码器。
- 配备自整定功能，调节轻松自如。
- 不愧为精度要求较高应用场合的理想之选。  
抑振控制功能得到大幅改善。

USB通信

AC伺服驱动器

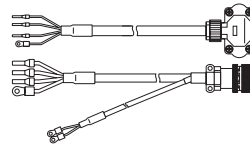


- G5系列  
AC伺服驱动器  
脉冲串输入型  
R88D-KP□-Z

动力信号

动力电缆

- 标准电缆
  - 不带制动器  
R88A-CAG□□□□S
  - 带制动器  
R88A-CAG□□□□B
- 机器人电缆
  - 不带制动器  
R88A-CAG□□□□SR
  - 带制动器  
R88A-CAG□□□□BR



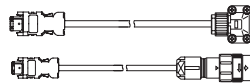
制动器电缆(50 ~ 750W以下用)

- 标准电缆  
R88A-CAGA□□□□B
- 机器人电缆  
R88A-CAGA□□□□BR

反馈信号

编码器电缆

- 标准电缆  
R88A-CRG□□□□□□
- 机器人电缆  
R88A-CRG□□□□□□R



AC伺服电机



- G5系列电机  
脉冲串输入型  
R88M-KE□-Z

INC

3,000 r/min  
2,000 r/min  
1,000 r/min

外围设备

- 电抗器  
3G3AX-DL  
3G3AX-AL
- 外部再生电阻器  
R88A-RR

# AC伺服驱动器 “G5系列” EtherCAT通信内置型 R88D-KN□-ECT-Z

## 目录

- 种类
- 规格
  - 一般规格
  - 性能规格
    - AC200V 输入型(单相输入用/三相输入用)
    - AC200V 输入型(三相输入用)
    - AC400V 输入型(三相输入用)
  - EtherCAT通信规格
- 版本信息
- 各部分的名称和功能
  - 驱动器各部分的名称
  - 功能一览
  - 外形尺寸图



## 种类

请参阅订货指南。

## 规格

### 一般规格

项目		规格	
使用环境温度、湿度		0 ~ + 55℃、90%RH以下(无结露)	
保存环境温度、湿度		- 20 ~ + 65℃、90%RH以下(无结露)	
使用、保存环境		无腐蚀性气体	
耐久振动		10 ~ 60Hz、加速度5.88 m/s <sup>2</sup> 以下(不可在共振点连续使用)	
绝缘电阻		电源端子、动力端子与FG间 0.5MΩ以上(DC500V兆欧表)	
耐电压		电源端子、动力端子与FG间 AC1500V 50/60Hz 1分钟	
保护结构		控制柜内置型	
国外标准	EC指令	EMC指令	EN55011、EN61000-6-2、IEC61800-3
		低电压指令	EN61800-5-1
		机械指令	EN954-1(Cat.3)、EN ISO 13849-1:2008(Cat.3)(PLc,d)、ISO13849-1:2006(Cat.3)(PLc,d)、EN61508(SIL2)、EN62061(SIL2)、IEC61800-5-2(STO)、IEC61326-3-1(SIL2)
	UL标准	UL508C	
CSA标准	CSA22.2 No.14		

注1. 上述项目均为单独评价试验的结果。复合条件下不在此限。

注2. 请勿对伺服驱动器进行耐电压试验、兆欧表测试。否则可能会导致内部元件损坏。

注3. 伺服驱动器的零部件中，有些可能需要根据使用条件进行保养。详情请参阅G5系列用户手册。  
请在“**相关手册**”确认手册编号。

## 性能规格

### ● AC200V输入型 单相输入用/三相输入用

项目			R88D-KN01H-ECT-Z	R88D-KN02H-ECT-Z	R88D-KN04H-ECT-Z	R88D-KN08H-ECT-Z	R88D-KN10H-ECT-Z	R88D-KN15H-ECT-Z
连续输出电流(rms)			1.2A	1.6A	2.6A	4.1A	5.9A	9.4A
输入电源	主电路	电源容量	0.5KVA	0.5KVA	0.9KVA	1.3KVA	1.8KVA	2.3KVA
		电源电压	单相或三相AC200~240V(170~264V)50/60Hz					
		额定电流	1.6/0.9A*1	2.4/1.3A*1	4.1/2.4A*1	6.6/3.6A*1	9.1/5.2A*1	14.2/8.1A*1
	发热量*2	14.3/13.7W*1	23/19W*1	33/24W*1	30/35.5W*1	57/49W*1	104/93W*1	
	控制电路	电源电压	单相AC200~240V(170~264V)50/60Hz					
		发热量*2	4W	4W	4W	4W	7W	7W
重量			约0.8kg	约0.8kg	约1.0kg	约1.6kg	约1.8kg	约1.8kg
最大适用电机容量			100W	200W	400W	750W	1kW	1.5kW
适用电机	3000r/min 类型	<b>INC</b>	K05030H K10030H	K20030H	K40030H	K75030H	-	K1K030H K1K530H
		<b>ABS</b>	K05030T K10030T	K20030T	K40030T	K75030T	-	K1K030T K1K530T
	2000r/min 类型	<b>INC</b>	-	-	-	-	K1K020H	K1K520H
		<b>ABS</b>	-	-	-	-	K1K020T	K1K520T
	1000r/min 类型	<b>INC</b>	-	-	-	-	-	K90010H
		<b>ABS</b>	-	-	-	-	-	K90010T

\*1. △/□中, △为单相输入时、□为三相输入时的值。

\*2. 发热量为额定运行时的值。

### ● AC200V输入型 三相输入用

项目			R88D-KN20H-ECT-Z	R88D-KN30H-ECT-Z	R88D-KN50H-ECT-Z	R88D-KN75H-ECT-Z	R88D-KN150H-ECT-Z	
连续输出电流(rms)			13.4A	18.7A	33.0A	44.0A	66.1A	
输入电源	主电路	电源容量	3.3KVA	4.5KVA	7.5KVA	11.0KVA	22.0KVA	
		电源电压	三相AC200~230V(170~253V)50/60Hz					三相 AC200~230V(170~253V)50/60Hz DC280~325V(238~357V)
		额定电流	11.8A	15.1A	21.6A	32.0A	58.0A	
	发热量*	139W	108W	328W	381W	720W		
	控制电路	电源电压	单相AC200~230V(170~253V)50/60Hz					单相 AC200~230V(170~253V)50/60Hz DC280~325V(238~357V)
		发热量*	10W	13W	13W	15W	17W	
重量			约2.7kg	约4.8kg	约4.8kg	约13.5kg	约21.0kg	
最大适用电机容量			2kW	3kW	5kW	7.5kW	15kW	
适用电机	3000r/min 型	<b>INC</b>	K2K030H	K3K030H	K4K030H K5K030H	-	-	
		<b>ABS</b>	K2K030T	K3K030T	K4K030T K5K030T	-	-	
	2000r/min 型	<b>INC</b>	K2K020H	K3K020H	K4K020H K5K020H	-	-	
		<b>ABS</b>	K2K020T	K3K020T	K4K020T K5K020T	K7K515T	K11K015T K15K015T	
	1000r/min 型	<b>INC</b>	-	K2K010H	K3K010H	-	-	
		<b>ABS</b>	-	K2K010T	K3K010T K4K510T	K6K010T	-	

\* 发热量为额定运行时的值。

### ● AC400V输入型 三相输入用

项目			R88D-KN06F-ECT-Z	R88D-KN10F-ECT-Z	R88D-KN15F-ECT-Z	R88D-KN20F-ECT-Z	R88D-KN30F-ECT-Z	R88D-KN50F-ECT-Z	R88D-KN75F-ECT-Z	R88D-KN150F-ECT-Z	
连续输出电流(rms)			1.5A	2.9A	4.7A	6.7A	9.4A	16.5A	22.0A	33.1A	
输入电源	主电路	电源容量	1.2KVA	1.8KVA	2.3KVA	3.8KVA	4.5KVA	6.0KVA	11.0KVA	22.0KVA	
		电源电压	三相AC380~480V(323~528V)50/60Hz								
		额定电流	2.1A	2.8A	4.7A	5.9A	7.6A	12.1A	16.0A	29.0A	
	发热量*	32.2W	48W	49W	65W	108W	200W	300W	590W		
	控制电路	电源电压	DC24V(20.4~27.6V)								
		发热量*	7W	7W	7W	10W	13W	13W	15W	22W	
重量			约1.9kg	约1.9kg	约1.9kg	约2.7kg	约4.7kg	约4.7kg	约13.5kg	约21.0kg	
最大适用电机容量			600W	1kW	1.5kW	2kW	3kW	5kW	7.5kW	15kW	
适用电机	3000r/min 类型	<b>INC</b>	-	K75030F	K1K030F K1K530F	K2K030F	K3K030F	K4K030F K5K030F	-	-	
		<b>ABS</b>	-	K75030C	K1K030C K1K530C	K2K030C	K3K030C	K4K030C K5K030C	-	-	
	2000r/min 类型	<b>INC</b>	K4K020F K60020F	K1K020F	K1K520F	K2K020F	K3K020F	K4K020F K5K020F	-	-	
		<b>ABS</b>	K4K020C K60020C	K1K020C	K1K520C	K2K020C	K3K020C	K4K020C K5K020C	K7K515C	K11K015C K15K015C	
	1000r/min 类型	<b>INC</b>	-	-	K90010F	-	K2K010F	K3K010F	-	-	
		<b>ABS</b>	-	-	K90010C	-	K2K010C	K3K010C K4K510C	K6K010C	-	

\* 发热量为额定运行时的值。

## EtherCAT通信规格

项目	规格
通信标准	IEC 61158 Type12、IEC 61800-7 CiA 402驱动器曲线
物理层	100BASE-TX (IEEE802.3)
接插件	RJ45 × 2 (适用屏蔽) ECAT IN: EtherCAT输入 ECAT OUT: EtherCAT输出
通信媒体	建议使用EtherCAT类别5 (100BASE-TX) 以上的双绞线电缆(铝带和编织的双重隔离)
通信距离	节点间距离 100m以内
过程数据	固定PDO映射 (Fixed PDO mapping)
邮箱(CoE)	紧急信息、SDO请求、SDO响应、SDO报文
分布式时钟(DC)	DC模式下同步 DC周期: 250 μs、500 μs、1ms、2ms、4ms
LED显示	L/A IN (Link/Activity IN) × 1 L/A OUT (Link/Activity OUT) × 1 RUN × 1 ERR × 1
CiA402驱动器曲线	<ul style="list-style-type: none"> <li>• Cyclic synchronous position mode (周期性同步位置模式)</li> <li>• Cyclic synchronous velocity mode (周期性同步速度模式)</li> <li>• Cyclic synchronous torque mode (周期性同步转矩模式)</li> <li>• Profile position mode (轨迹位置模式)</li> <li>• Homing mode (原点复位模式)</li> <li>• Touch probe function (锁定功能)</li> <li>• Torque limit function (转矩限制功能)</li> </ul>

## 版本信息

Systemac设备之AC伺服电机/驱动器G5系列(EtherCAT通信内置型), 与NJ系列为首的机器人自动化控制器、以及自动化软件Systemac Studio的组合, 可实现最佳功能与操作性。

Systemac设备是设计为统一通信规格和用户接口规格的EtherCAT从站等欧姆龙控制设备的总称。

连接至机器人自动化控制器NJ系列的伺服驱动器, 建议使用G5系列EtherCAT通信内置型(R88D-KN□□□-ECT-Z)单元版本Ver.2.1以上。

### ● 单元版本的种类

机型	型号	单元版本		
		单元Ver.1.0	单元Ver.2.0	单元Ver.2.1
AC伺服驱动器	R88D-KN□□-ECT-R	○	○	○
G5系列EtherCAT通信内置型	R88D-KN□□-ECT-Z	○	○	○
Systemac Studio 支持版本		Ver.1.00以上*1	Ver.1.00以上 *2	Ver.1.00以上
CX-Drive 支持版本		Ver.2.2以上	Ver.2.3以上	Ver.2.4以上

\*1. 不能使用单元Ver.2.0以上的强化功能。详情请参阅“单元版本支持功能一览”。

\*2. 不能使用单元Ver.2.1的强化功能。详情请参阅“单元版本支持功能一览”。

### ● 单元版本支持功能一览

○: 支持 -: 不支持

机型 型号		AC伺服驱动器 G5系列EtherCAT通信内置型		
		R88D-KN□□-ECT-R	R88D-KN□□-ECT-Z	
单元版本		单元Ver.1.0	单元Ver.2.0	单元Ver.2.1
功能				
Systemac设备功能	Systemac异常状态	-		○
	节点地址的设置保存	-		○
	串行号显示 *1	-		○
	ESI 标准(V1.0)	-		○
	SII数据确认	-		○
固定PDO映射的选择		-	○	
可变PDO映射 (1600h, 1A00h)		-		○
可运行的操作模式	esp: 周期性同步位置模式		○	
	esv: 周期性同步速度模式	-		○
	est: 周期性同步转矩模式	-		○
	pp: 轨迹位置模式	-		○
	hm: 原点复位模式	-		○
FIR滤波器功能		-		○*2 (可对应1ms以上的通信周期)
异常检测功能	速度偏差过大异常	-		○
	同步中断异常	-		○
电子齿轮功能		○	- (仅对应1:1)*3	○
全闭环控制*4		○	esp: 可设定为500μs以上、 hm: 可设定为1ms以上的通信周期	esp: 电子齿轮 1:1时可设定为500μs以上、 1:1以外时可设定为1ms以上 pp,hm: 电子齿轮 1:1时可设定为1ms以上、 1:1以外时可设定为2ms以上 *5
转矩限制的对象		不可进行60E0h/60E1h的PDO映射	可进行60E0h/60E1h的PDO映射*6	
定位完成宽度 (6067h)			无效	有效
esp用查看位置 (4020h)			-	○
数据设定警告检测次数 (3781h)			-	○
DC电源输入			-	○*7
本体标签的版本标记			-	○

\*1. 1018h-04h: 在串行号中显示本公司管理用串行号的功能。

\*2. 设定为500μs以下的通信周期虽不发生错误, 但FIR滤波器功能无效。

\*3. 设定为1:1以外虽不发生错误, 但仅设为1:1时动作。

\*4. 采用不可使用全闭环控制的设定时, 发生功能设定异常(错误显示No. 93.4)。

\*5. 仅限RxPDO里映射的对象的合计大小为12字节以下的情况。详情请参阅G5系列手册。请在相关手册确认手册编号。

\*6. 对于单元Ver.1.0有添加对象(3013h/3522h)及名称变更(3525h/3526h)。

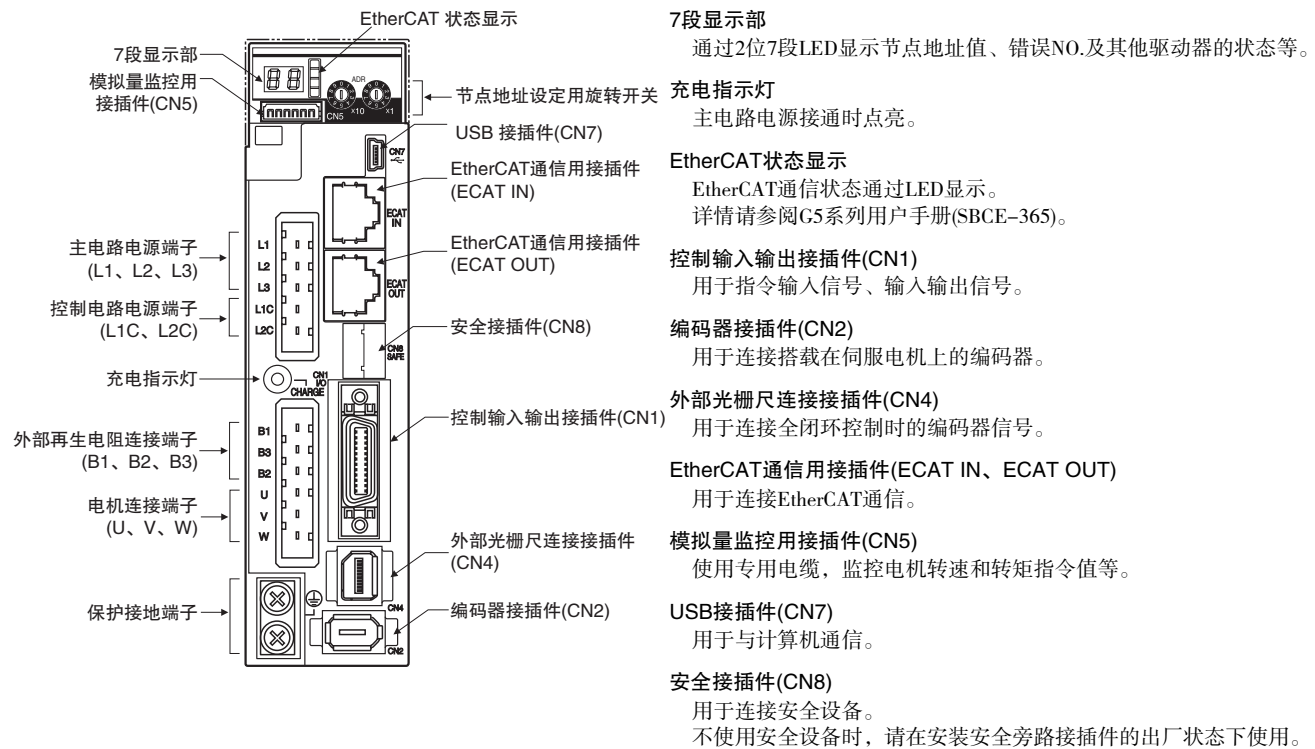
关于各自的详情, 请参阅各用户手册的“扩展对象”的转矩限制选择(3521ch)的说明。

\*7. 对应DC电源输入的伺服驱动器, 只有以下型号。

- R88D-KN75H-ECT-Z
- R88D-KN150H-ECT-Z

## 各部分的名称和功能

### 驱动器各部分的名称



## 功能一览

### 基本控制

位置控制	内部设定速度控制
速度控制	切换控制
转矩控制	全闭环控制*

\* 不可连接绝对值编码器规格的外部光栅尺。

### 应用控制

抑振控制	增益切换功能	摩擦转矩补偿功能
自适应滤波器	转矩限制	惯量比切换功能
陷波滤波器	时序输入输出信号	混合抑振功能
电子齿轮功能	正转驱动禁止/反转驱动禁止功能	前馈功能
编码器分频功能	外部干扰观测功能	瞬时速度观测功能
制动联锁	第3增益切换功能	

## 其他功能

### 安全转矩截止(STO)功能

实时自动调谐  
手动调谐

#### 各种参数

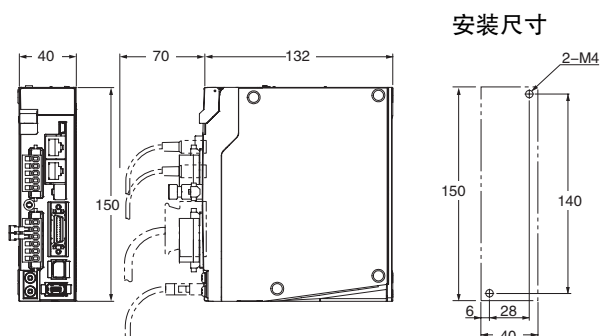
基本参数	I/F监控设定参数
增益参数	扩展参数
抑振参数	特殊参数
模拟量控制参数	

## 外形尺寸图

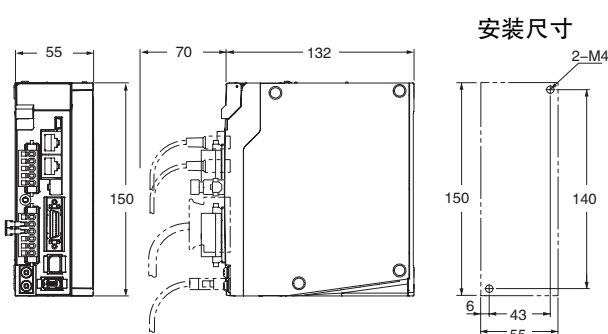
(单位: mm)

(壁挂安装时)

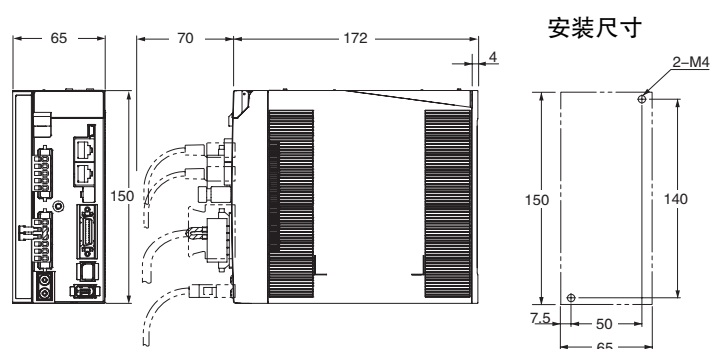
单相/三相AC200V用 R88D-KN01H-ECT-Z/-KN02H-ECT-Z(100 ~ 200W)



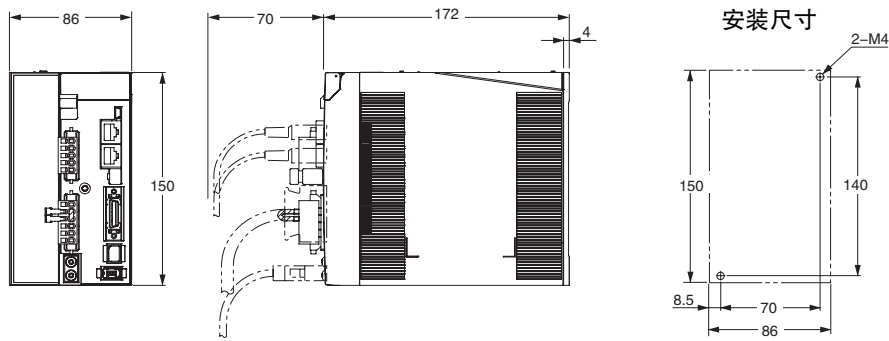
单相/三相AC200V用 R88D-KN04H-ECT-Z(400W)



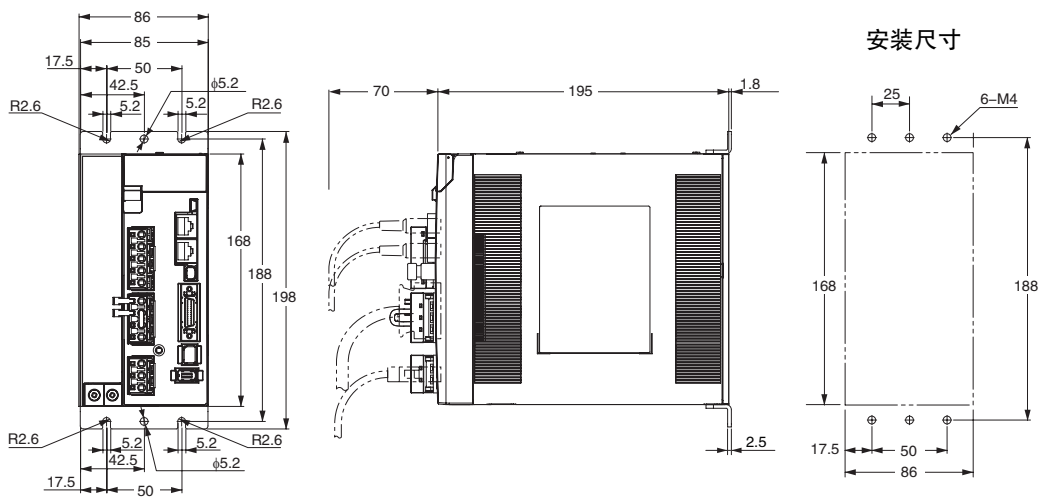
单相/三相AC200V用 R88D-KN08H-ECT-Z(750W)



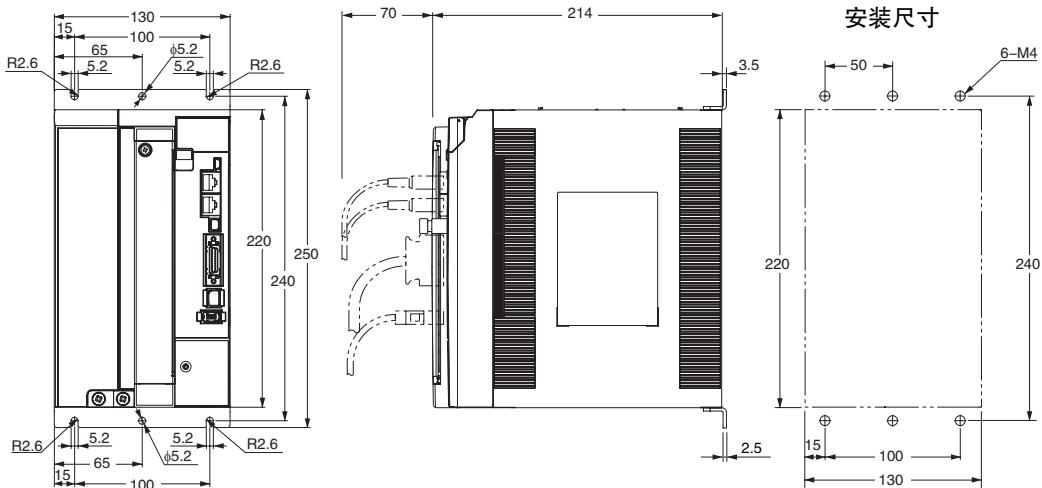
单相/三相AC200V用 R88D-KN10H-ECT-Z/-KN15H-ECT-Z(900W ~ 1.5kW)



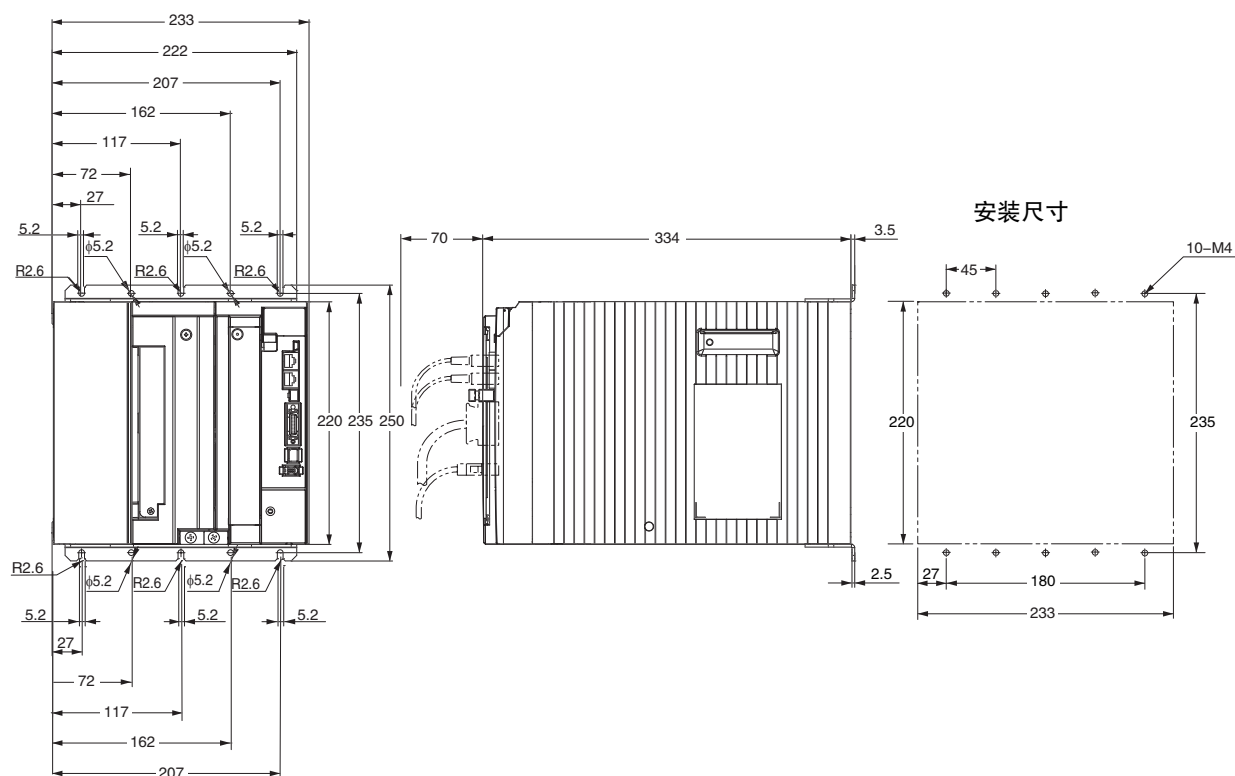
三相AC200V用 R88D-KN20H-ECT-Z(2kW)



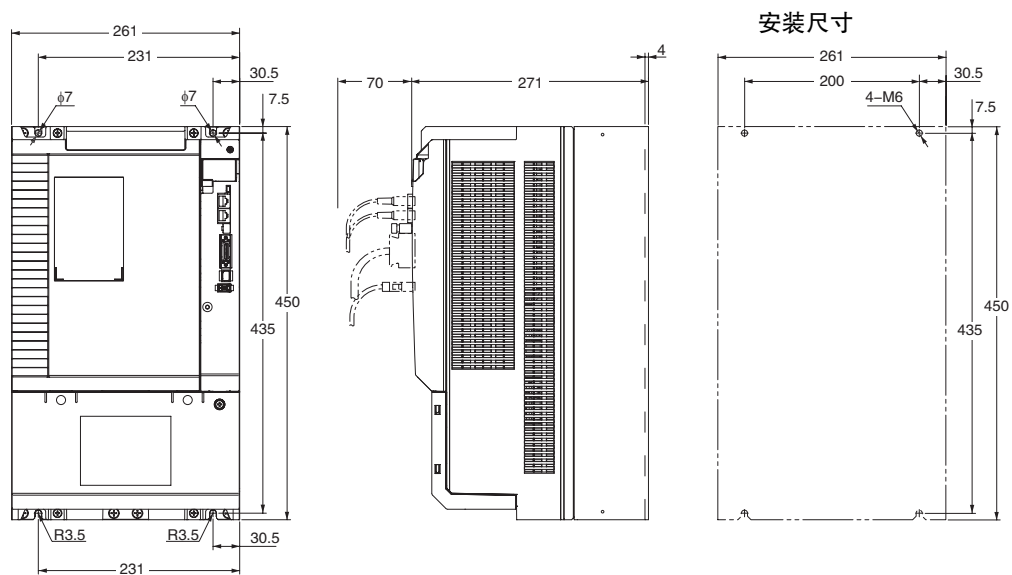
三相AC200V用 R88D-KN30H-ECT-Z/-KN50H-ECT-Z(3 ~ 5kW)



三相AC200V用 R88D-KN75H-ECT-Z(7.5kW)



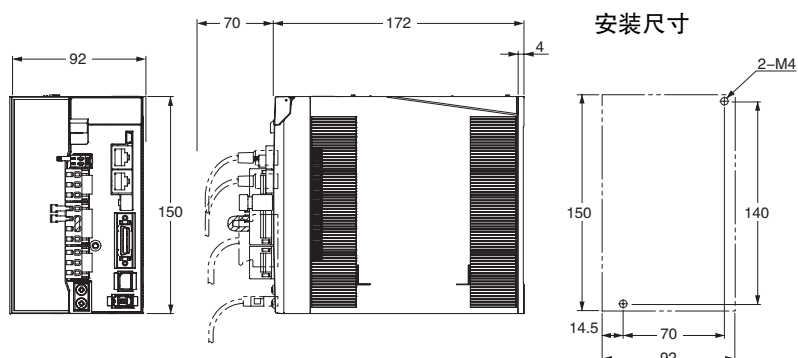
三相AC200V用 R88D-KN150H-ECT-Z(15kW)



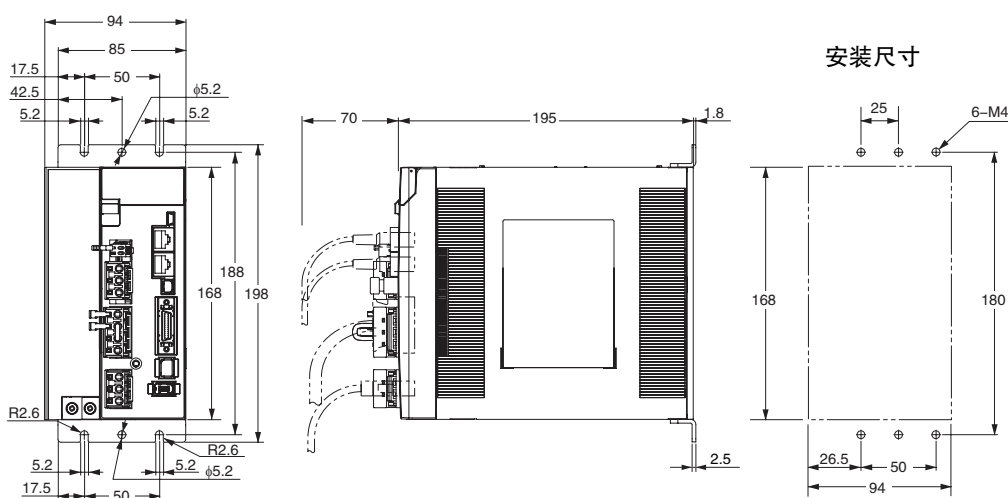


三相AC400V用 R88D-KN06F-ECT-Z/-KN10F-ECT-Z(600W ~ 1.0kW)

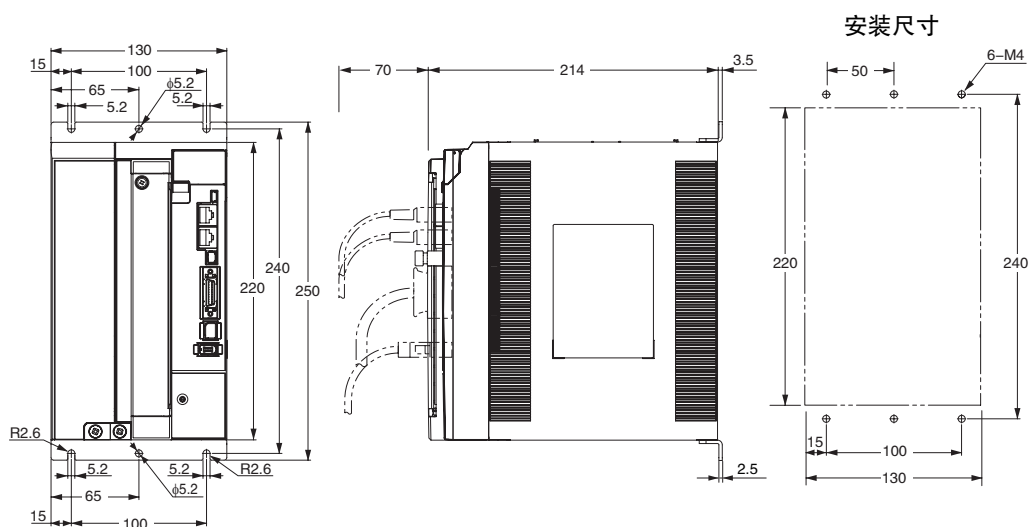
三相AC400V用 R88D-KN15F-ECT-Z(1.5kW)



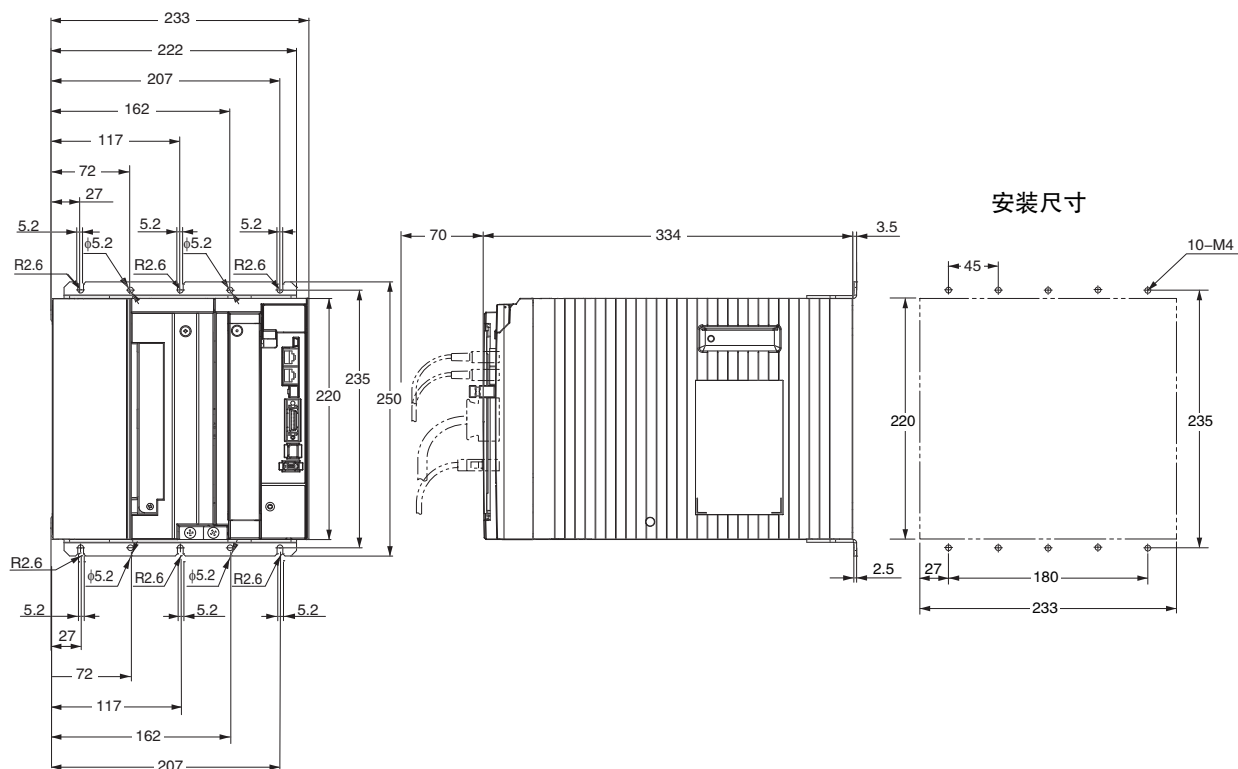
三相AC400V用 R88D-KN20F-ECT-Z(2kW)



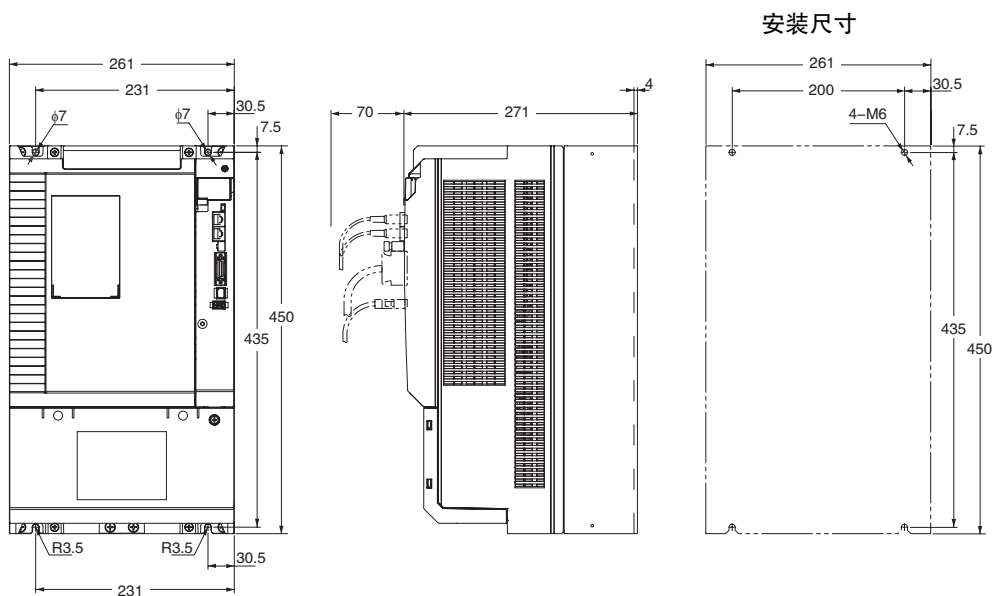
三相AC400V用 R88D-KN30F-ECT-Z/-KN50F-ECT-Z(3 ~ 5kW)



三相AC400V用 R88D-KN75F-ECT-Z(7.5kW)



三相AC400V用 R88D-KN150F-ECT-Z(15kW)



# AC伺服驱动器 “G5系列” 通用输入型

# R88D-KT□-Z

## 目录

- 种类
- 规格
  - 一般规格
  - 性能规格
    - AC200V 输入型(单相输入用/三相输入用)
    - AC200V 输入型(三相输入用)
    - AC400V 输入型(三相输入用)
- 各部分的名称和功能
  - 驱动器各部分的名称
  - 功能一览
- 外形尺寸图



## 种类

请参阅订货指南。

## 规格

### 一般规格

项目	规格	
使用环境温度、湿度	0 ~ +55℃、90%RH以下(无结露)	
保存环境温度、湿度	-20 ~ +65℃、90%RH以下(无结露)	
使用、保存环境	无腐蚀性气体	
耐久振动	10 ~ 60Hz、加速度5.88m/s <sup>2</sup> 以下(不可在共振点连续使用)	
绝缘电阻	电源端子、动力端子与FG间0.5MΩ以上(DC500V兆欧表)	
耐电压	电源端子、动力端子与FG间 AC1500V 50/60Hz 1分钟	
保护结构	控制柜内置型	
国外标准	EMC指令	EN55011、EN61000-6-2、EN61800-3
	低电压指令	EN61800-5-1
	机械指令	EN954-1(Cat.3)、EN ISO13849-1: 2008(PLc,d)、ISO13849-1: 2006(PLc,d)、EN61508(SIL2)、EN62061(SIL2)、EN61800-5-2(STO)、IEC61326-3-1(SIL2)
UL标准	UL508C	
CSA标准	CSA22.2 No.14	

- 注1. 上述项目均为单独评价试验的结果。复合条件下不在此限。  
注2. 请勿对伺服驱动器进行耐电压试验、兆欧表测试。否则可能会导致内部元件损坏。  
注3. 伺服驱动器的零部件中，有些可能需要根据使用条件进行保养。详情请参阅G5系列用户手册。  
注4. 为了符合EMC指令规定，必须在G5系列用户手册中记载的条件下进行安装。  
请在“**相关手册**”确认手册编号。

## 性能规格

### ● AC200V输入型 单相输入用/三相输入用

项目			R88D-KT01H-Z	R88D-KT02H-Z	R88D-KT04H-Z	R88D-KT08H-Z	R88D-KT10H-Z	R88D-KT15H-Z
连续输出电流(rms)			1.2A	1.6A	2.6A	4.1A	5.9A	9.4A
输入电源	主电路	电源容量	0.5KVA	0.5KVA	0.9KVA	1.3KVA	1.8KVA	2.3KVA
		电源电压	单相或三相AC200~240V(170~264V)50/60Hz					
		额定电流	1.6/0.9A*1	2.4/1.3A*1	4.1/2.4A*1	6.6/3.6A*1	9.1/5.2A*1	14.2/8.1A*1
	控制电路	发热量*2	14.3/13.7W*1	23/19W*1	33/24W*1	30/35.5W*1	57/49W*1	104/93W*1
		电源电压	单相AC200~240V(170~264V)50/60Hz					
重量	发热量*2		4W	4W	4W	4W	7W	7W
	最大适用电机容量		约0.8kg	约0.8kg	约1.0kg	约1.6kg	约1.8kg	约1.8kg
适用电机	3000r/min型	INC	K05030H K10030H	K20030H	K40030H	K75030H	-	K1K030H K1K530H
		ABS	K05030T K10030T	K20030T	K40030T	K75030T	-	K1K030T K1K530T
	2000r/min型	INC	-	-	-	-	K1K020H	K1K520H
		ABS	-	-	-	-	K1K020T	K1K520T
	1000r/min型	INC	-	-	-	-	-	K90010H
		ABS	-	-	-	-	-	K90010T

\*1. △/□中, △为单相输入时、□为三相输入时的值。

\*2. 发热量为额定运行时的值。

### ● AC200V输入型 三相输入用

项目			R88D-KT20H-Z	R88D-KT30H-Z	R88D-KT50H-Z	R88D-KT75H-Z	R88D-KT150H-Z	
连续输出电流(rms)			13.4A	18.7A	33.0A	44.0A	66.1A	
输入电源	主电路	电源容量	3.3KVA	4.5KVA	7.5KVA	11.0KVA	22.0KVA	
		电源电压	三相AC200~230V(170~253V)50/60Hz					三相 AC200~230V(170~253V)50/60Hz DC280~325V(238~357V)
		额定电流	11.8A	15.1A	21.6A	32.0A	58.0A	
	控制电路	发热量*	139W	108W	328W	381W	720W	
		电源电压	单相AC200~230V(170~253V)50/60Hz					单相 AC200~230V(170~253V)50/60Hz DC280~325V(238~357V)
重量	发热量*		10W	13W	13W	15W	17W	
	最大适用电机容量		约2.7kg	约4.8kg	约4.8kg	约13.5kg	约21.0kg	
适用电机	3000r/min型	INC	K2K030H	K3K030H	K4K030H K5K030H	-	-	
		ABS	K2K030T	K3K030T	K4K030T K5K030T	-	-	
	2000r/min型	INC	K2K020H	K3K020H	K4K020H K5K020H	-	-	
		ABS	K2K020T	K3K020T	K4K020T K5K020T	K7K515T	K11K015T K15K015T	
	1000r/min型	INC	-	K2K010H	K3K010H	-	-	
		INC	-	K2K010T	K3K010T K4K510T	K6K010T	-	

\* 发热量为额定运行时的值。

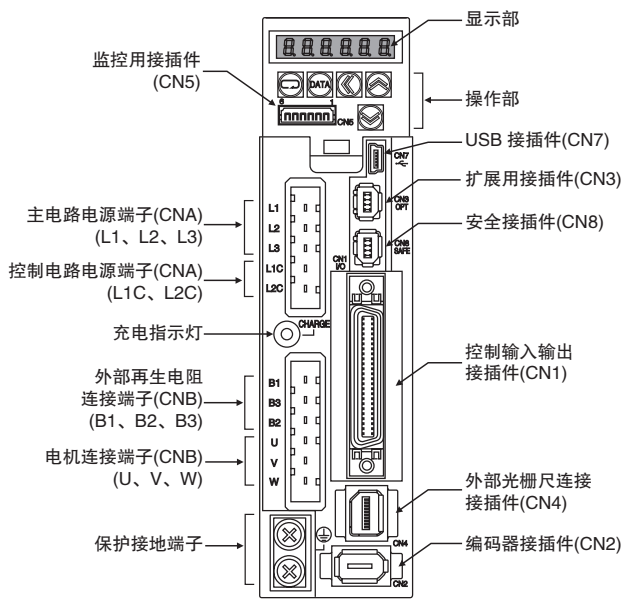
### ● AC400V输入型 三相输入用

项目			R88D-KT06F-Z	R88D-KT10F-Z	R88D-KT15F-Z	R88D-KT20F-Z	R88D-KT30F-Z	R88D-KT50F-Z	R88D-KT75F-Z	R88D-KT150F-Z	
连续输出电流(rms)			1.5A	2.9A	4.7A	6.7A	9.4A	16.5A	22.0A	33.4A	
输入电源	主电路	电源容量	1.2KVA	1.8KVA	2.3KVA	3.8KVA	4.5KVA	6.0KVA	11.0KVA	22.0KVA	
		电源电压	三相AC380~480V(323~528V)50/60Hz								
		额定电流	2.1A	2.8A	3.9A	5.9A	7.6A	12.1A	16.0A	29.0A	
	控制电路	发热量*	32.2W	48W	49W	65W	108W	200W	300W	590W	
		电源电压	DC24V(20.4~27.6V)								
重量	发热量*		7W	7W	7W	10W	13W	13W	15W	22W	
	最大适用电机容量		约1.9kg	约1.9kg	约1.9kg	约2.7kg	约4.7kg	约4.7kg	约13.5kg	约21.0kg	
适用电机	3000r/min型	INC	-	K75030F	K1K030F K1K530F	K2K030F	K3K030F	K4K030F K5K030F	-	-	
		ABS	-	K75030C	K1K030C K1K530C	K2K030C	K3K030C	K4K030C K5K030C	-	-	
	2000r/min型	INC	K40020F K60020F	K1K020F	K1K520F	K2K020F	K3K020F	K4K020F K5K020F	-	-	
		ABS	K40020C K60020C	K1K020C	K1K520C	K2K020C	K3K020C	K4K020C K5K020C	K7K515C	K11K015C K15K015C	
	1000r/min型	INC	-	-	K90010F	-	K2K010F	K3K010F	-	-	
		ABS	-	-	K90010C	-	K2K010C	K3K010C K4K510C	K6K010C	-	

\* 发热量为额定运行时的值。

## 各部分的名称和功能

### 驱动器各部分的名称



#### 主电路连接用端子(CNA)

主电路电源端子(L1、L2、L3)  
控制电路电源端子(L1C、L2C)

#### 电机连接用端子(CNB)

外部电路电阻连接端子(B1、B2、B3)  
电机连接端子(U、V、W)

#### 显示部

通过6位7段LED显示驱动器的状态，报警显示No.及其它参数等。

#### 操作部

监控参数设定及驱动器状态。

#### 充电指示灯

主电路电源接通时点亮。

#### 控制输入输出接插件(CN1)

用于指令输入信号、输入输出信号。

#### 编码器接插件(CN2)

用于连接搭载在伺服电机上的编码器。

#### 扩展用接插件(CN3)

扩展用的备用接插件。请勿进行任何连接。

#### 外部光栅尺连接接插件(CN4)

用于连接全闭环控制时的编码器信号。

#### 电机用接插件(CN5)

使用专用电缆，监控电机转速和转矩指令值等。

#### USB接插件(CN7)

用于与计算机通信。

#### 安全接插件(CN8)

用于连接安全设备。  
不使用安全设备时，请在安装安全旁路接插件的出厂状态下使用。

## 功能一览

### 基本控制

位置控制	内部设定速度控制
速度控制	切换控制
转矩控制	全闭环控制*

\* 不可连接绝对值编码器规格的外部光栅尺。

### 应用控制

抑振控制	增益切换功能	摩擦转矩补偿功能
自适应滤波器	转矩限制	惯量比切换功能
陷波滤波器	时序输入输出信号	混合抑振功能
电子齿轮功能	正转驱动禁止/反转驱动禁止功能	前馈功能
编码器分频功能	外部干扰观测功能	瞬时速度观测功能
制动联锁	第3增益切换功能	

## 其他功能

### 安全转矩截止(STO)功能

实时自动调谐

手动调谐

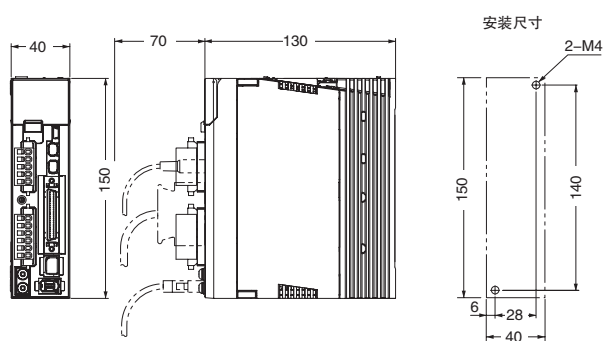
#### 各种参数

基本参数	I/F监控设定参数
增益参数	扩展参数
抑振参数	特殊参数
模拟量控制参数	

## 外形尺寸图

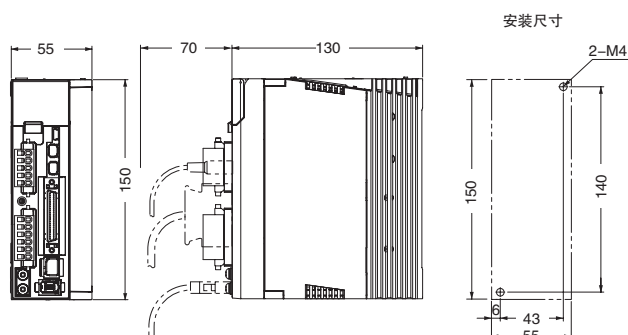
(壁挂安装时)

单相/三相AC200V用 R88D-KT01H-Z/-KT02H-Z(100 ~ 200W)



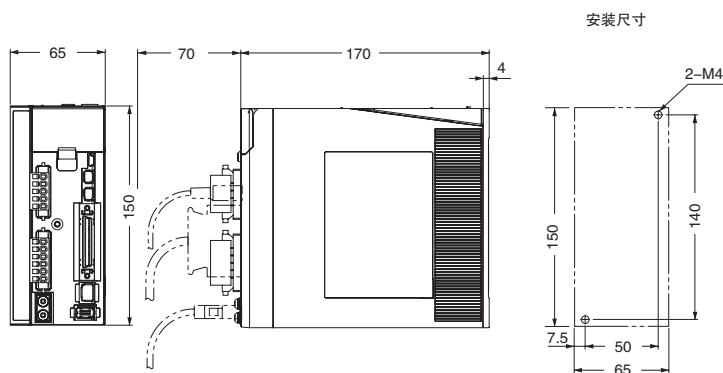
CAD数据

单相/三相AC200V用 R88D-KT04H-Z(400W)



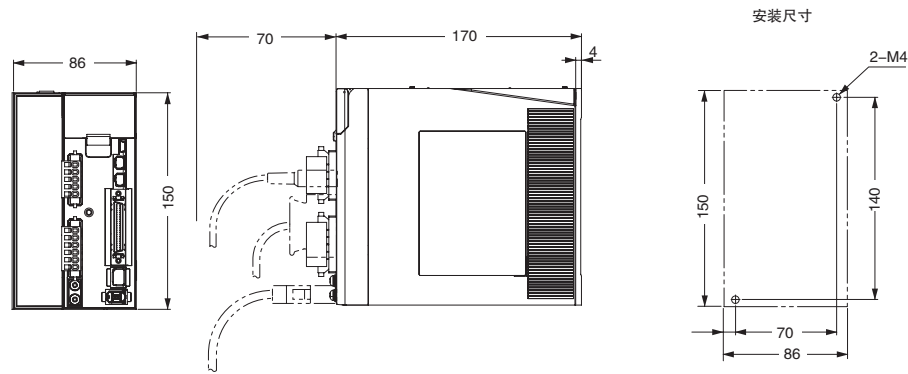
CAD数据

单相/三相AC200V用 R88D-KT08H-Z(750W)



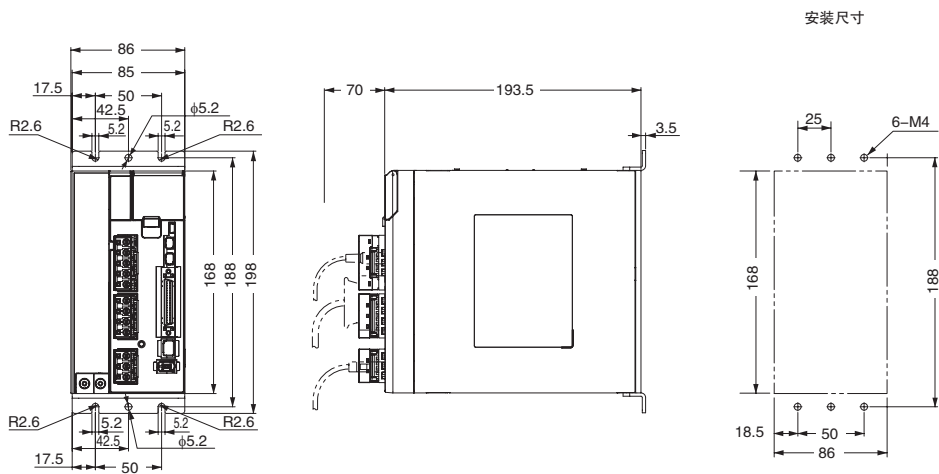
CAD数据

单相/三相AC200V用 R88D-KT10H-Z/-KT15H-Z(900W ~ 1.5kW)



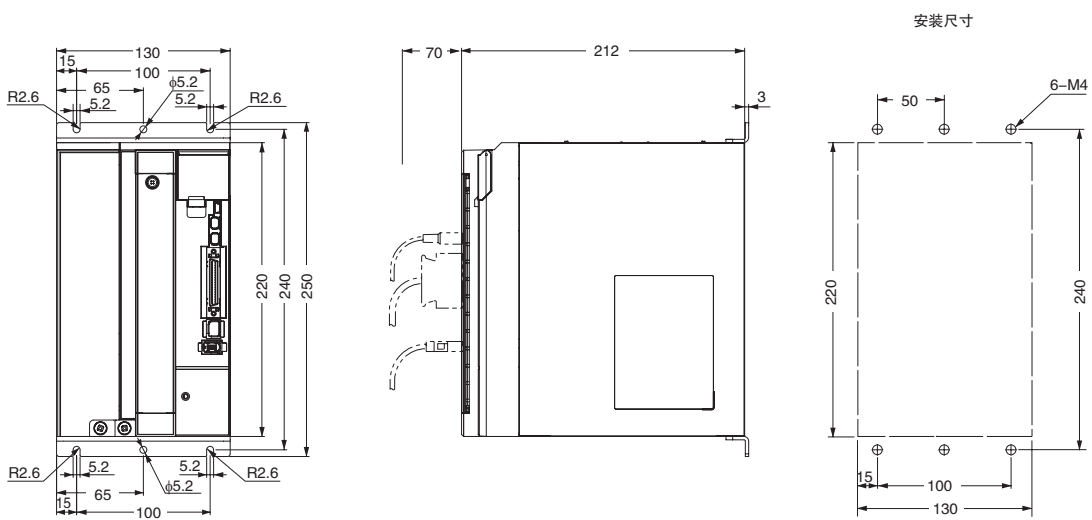
CAD数据

三相AC200V用 R88D-KT20H-Z(2kW)



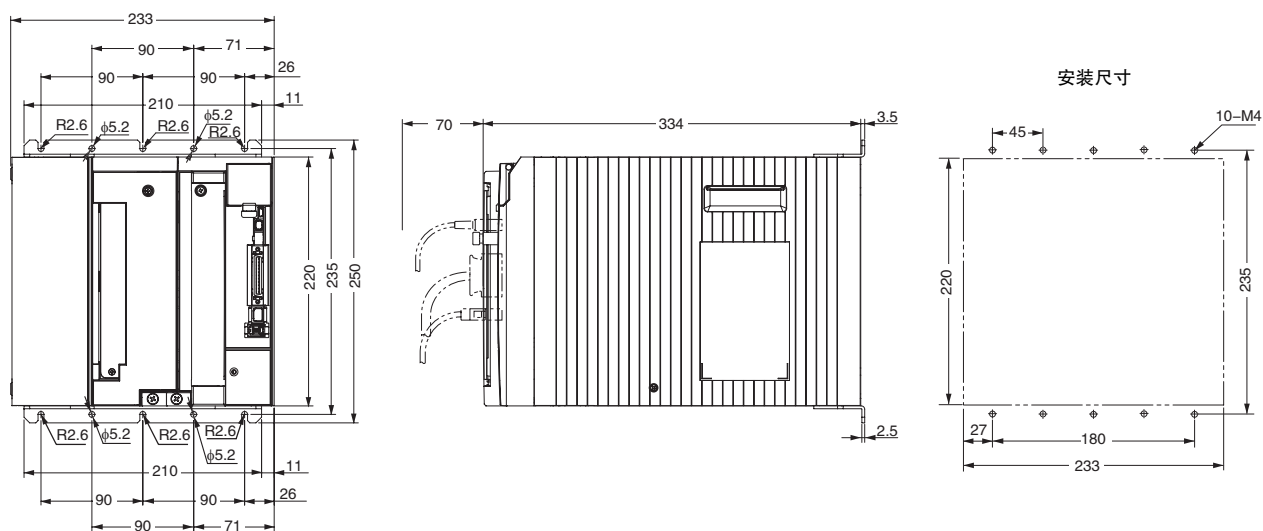
CAD数据

三相AC200V用 R88D-KT30H-Z/-KT50H-Z(3 ~ 5kW)

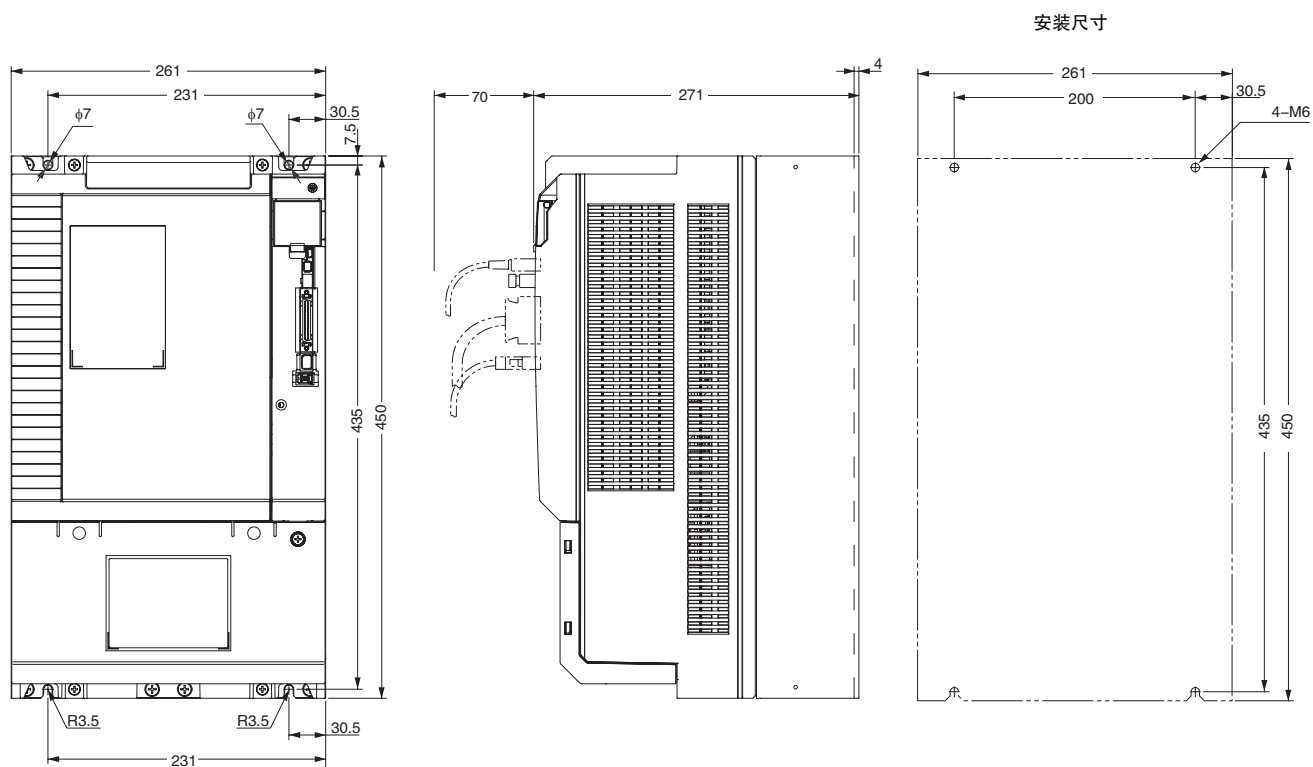


CAD数据

三相AC200V用 R88D-KT75H-Z(7.5kW)



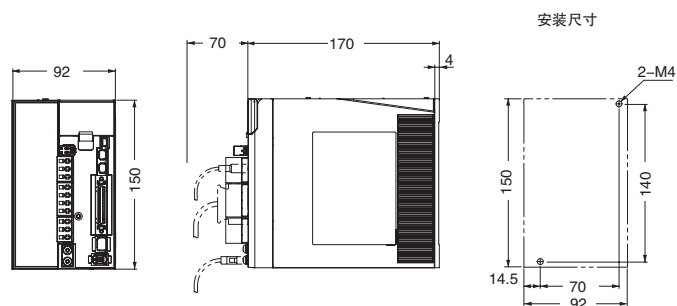
三相AC200V用 R88D-KT150H-Z(15kW)





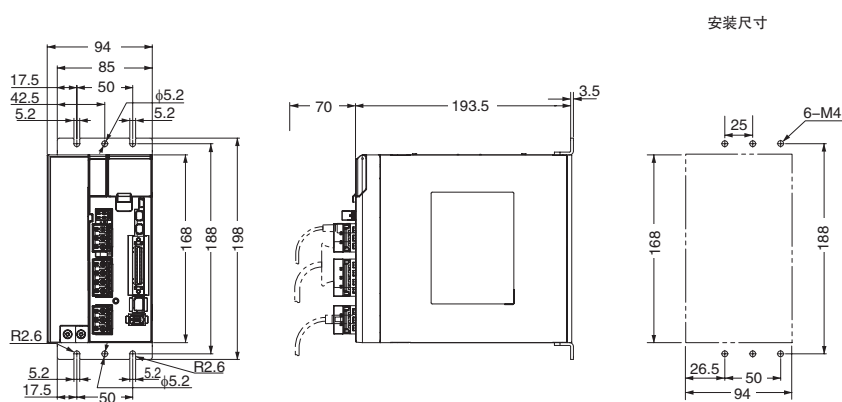
三相AC400V用 R88D-KT06F-Z/-KT10F-Z/-KT15F-Z(600W ~ 1.5kW)

CAD数据



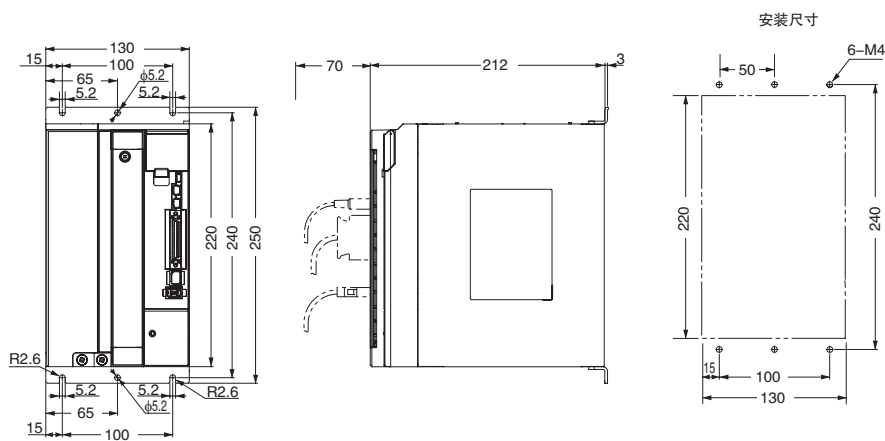
三相AC400V R88D-KT20F-Z(2kW)

CAD数据

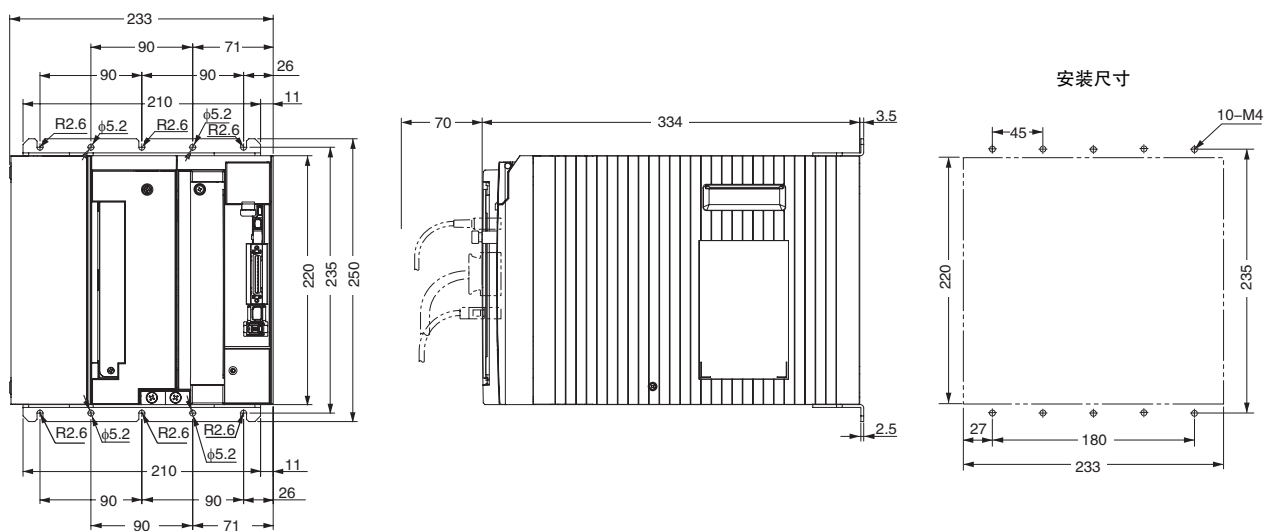


三相AC400V R88D-KT30F-Z/-KT50F-Z(3 ~ 5kW)

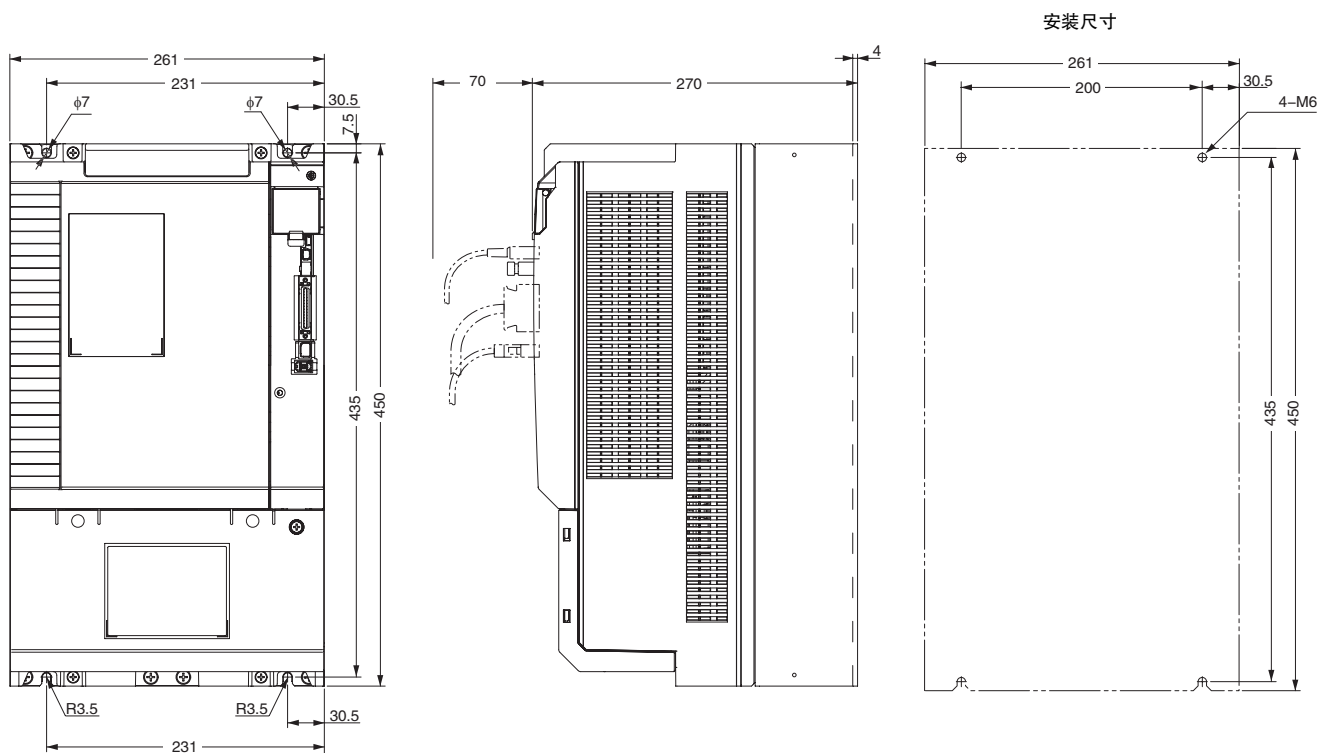
CAD数据



三相AC400V用 R88D-KT75F-Z(7.5kW)

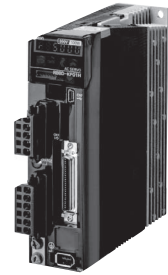


三相AC400V用 R88D-KT150F-Z(15kW)



# AC伺服驱动器 “G5系列” 脉冲串输入型

# R88D-KP□-Z



## 目录

- 种类
- 规格
  - 一般规格
  - 性能规格
    - AC 200V 输入型(单相输入用/三相输入用)
    - AC 200V 输入型(三相输入用)
- 各部分的名称和功能
  - 驱动器各部分的名称
  - 功能一览
- 外形尺寸图

## 种类

请参阅订货指南。

## 规格

### 一般规格

项目		规格	
工作环境温度和湿度		0 ~ 50℃, 20 ~ 85%RH以下(无结露)	
保存环境温度和湿度		-20 ~ 65℃, 20 ~ 85%RH(无结露) 最高容许温度: 80℃持续72小时以下(无结露)	
工作和保存环境		无腐蚀性气体	
耐振动		10 ~ 60Hz且加速度为5.88m/s <sup>2</sup> 以下(不可在共振点连续运行)	
绝缘电阻		电源/电源线端子和FG端子之间: 0.5MΩ以上(DC 500V兆欧表)	
绝缘强度		电源/电源线端子和FG端子之间: AC 1,500V、50/60Hz持续1分钟	
防护结构		控制柜内置型	
国际 标准	EC指令	EMC指令	EN55011, EN61000-6-2, IEC61800-3
		低电压指令	EN61800-5-1
	UL标准		UL508C
	CSA标准		CSA22.2 No.14

- 注1. 上述项目均为单独评价试验的结果。复合条件下不在此限。  
 注2. 请勿对伺服驱动器进行耐电压试验、兆欧表测试。否则可能会导致内部元件损坏。  
 注3. 伺服驱动器的零部件中, 有些可能需要根据使用条件进行保养。详情请参阅G5系列用户手册。  
 请在“**相关手册**”确认手册编号。

## 性能规格

### ● AC200V输入型

单相输入用/三相输入用

项目			R88D-KP01H-Z	R88D-KP02H-Z	R88D-KP04H-Z	R88D-KP08H-Z	R88D-KP10H-Z	R88D-KP15H-Z
连续输出电流(rms)			1.2A	1.6A	2.6A	4.1A	5.9A	9.4A
输入电源	主电路	电源容量	0.5KVA	0.5KVA	0.9KVA	1.3KVA	1.8KVA	2.3KVA
		电源电压	单相或三相AC 200 ~ 240V(170 ~ 264V)、50/60Hz					
		额定电流	1.6/0.9A *2	2.4/1.3A *2	4.1/2.4A *2	6.6/3.6A *2	9.1/5.2A *2	14.2/8.1A *2
		发热量*1	14.3/13.7W *2	23/19W *2	33/24W *2	30/35.5W *2	57/49W *2	104/93W *2
	控制电路	电源电压	单相AC 200 ~ 240V(170 ~ 264V)、50/60Hz					
		发热量*1	4W	4W	4W	4W	7W	7W
重量			约0.8kg	约0.8kg	约1.0kg	约1.6kg	约1.8kg	约1.8kg
最大适用电机容量			100W	200W	400W	750W	1kW	1.5kW
适用伺服电机	3,000r/min 类型	<b>INC</b>	KE05030H KE10030H	KE20030H	KE40030H	KE75030H	-	KE1K030H KE1K530H
	2,000r/min 类型	<b>INC</b>	-	-	-	-	KE1K020H	KE1K520H
	1,000r/min 类型	<b>INC</b>	-	-	-	-	-	KE90010H

\*1. 热值仅适用于以额定值运行的情况。

\*2. 前后两个数值分别适用于单相输入电源和三相输入电源。

### ● AC200V输入型

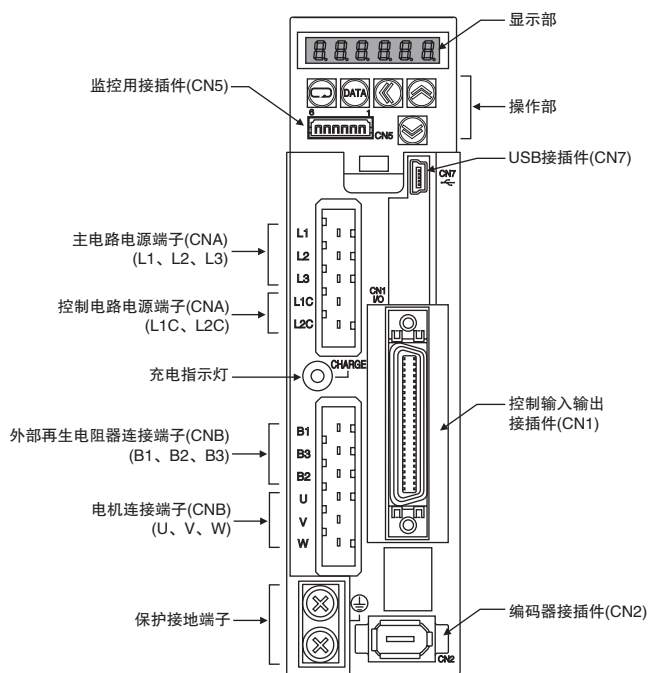
三相输入用

项目			R88D-KP20H-Z	R88D-KP30H-Z	R88D-KP50H-Z
连续输出电流(rms)			13.4A	18.7A	33.0A
输入电源	主电路	电源容量	3.3KVA	4.5KVA	6.0KVA
		电源电压	三相AC 200 ~ 230V(170 ~ 253V)、50/60Hz		
		额定电流	11.8A	15.1A	21.6A
		发热量*1	139W	108W	328W
	控制电路	电源电压	单相AC 200 ~ 230V(170 ~ 253V)、50/60Hz		
		发热量*1	10W	13W	13W
重量			约2.7kg	约4.8kg	约4.8kg
最大适用电机容量			2kW	3kW	5kW
适用伺服电机	3,000r/min 类型	<b>INC</b>	KE2K030H	KE3K030H	KE4K030H KE5K030H
	2,000r/min 类型	<b>INC</b>	KE2K020H	KE3K020H	KE4K020H KE5K020H
	1,000r/min 类型	<b>INC</b>	-	KE2K010H	KE3K010H

\*1. 发热量为额定运行时的值。

## 各部分的名称和功能

### 驱动器各部分的名称



#### 显示部

通过6位7段LED显示驱动器的状态，报警显示No.及其它参数等。

#### 操作部

监控参数设定及驱动器状态。

#### 充电指示灯

主电路电源接通时点亮。

#### 控制输入输出接插件(CN1)

用于指令输入信号、输入输出信号。

#### 编码器接插件(CN2)

用于连接搭载在伺服电机上的编码器。

#### 电机用接插件(CN5)

使用专用电缆，监控电机转速和转矩指令值等。

#### USB接插件(CN7)

用于与计算机通信。

## 功能一览

### 基本控制

位置控制	内部设定速度控制
切换控制	

### 应用控制

抑振控制	增益切换功能	摩擦转矩补偿功能
自适应滤波器	转矩限制	惯量比切换功能
陷波滤波器	时序输入输出信号	混合抑振功能
电子齿轮功能	正转驱动禁止/反转驱动禁止功能	前馈功能
编码器分频功能	外部干扰观测功能	瞬时速度观测功能
制动联锁	第3增益切换功能	

## 其他功能

实时自动调谐

手动调谐

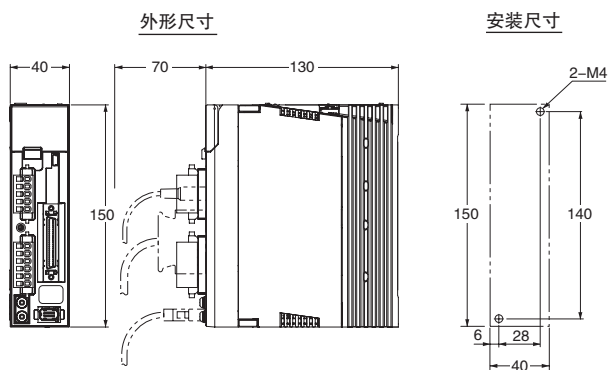
### 各种参数

基本参数	I/F监控设定参数
增益参数	扩展参数
抑振参数	特殊参数
模拟量控制参数	

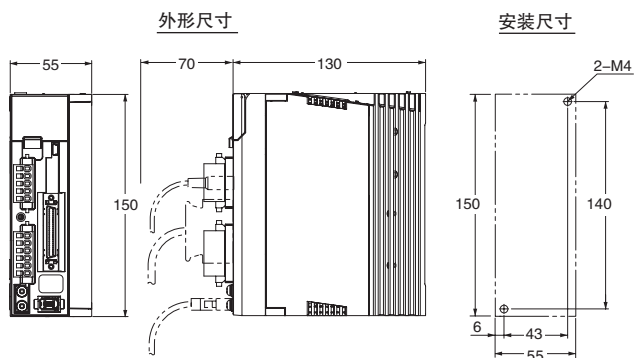
## 外形尺寸图

壁挂安装时

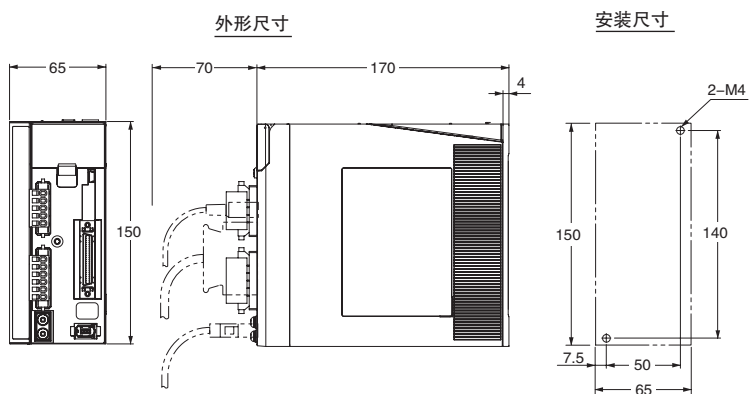
单相/三相AC200V用 R88D-KP01H-Z/-KP02H-Z(100 ~ 200W)



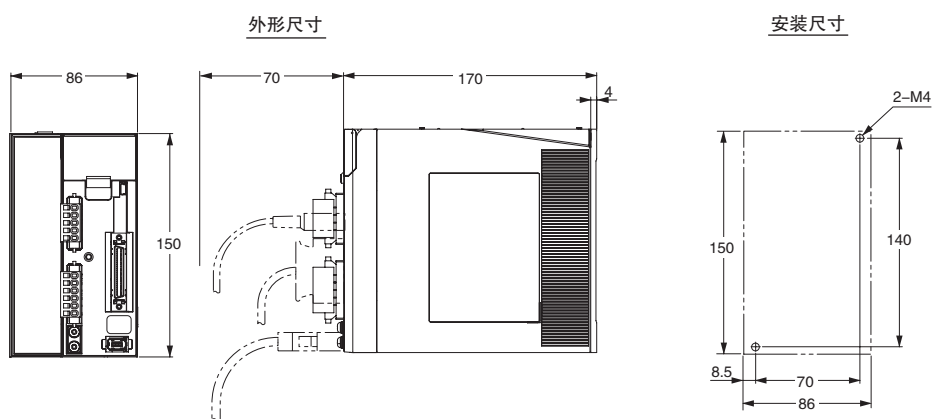
单相/三相AC200V用 R88D-KP04H-Z(400W)



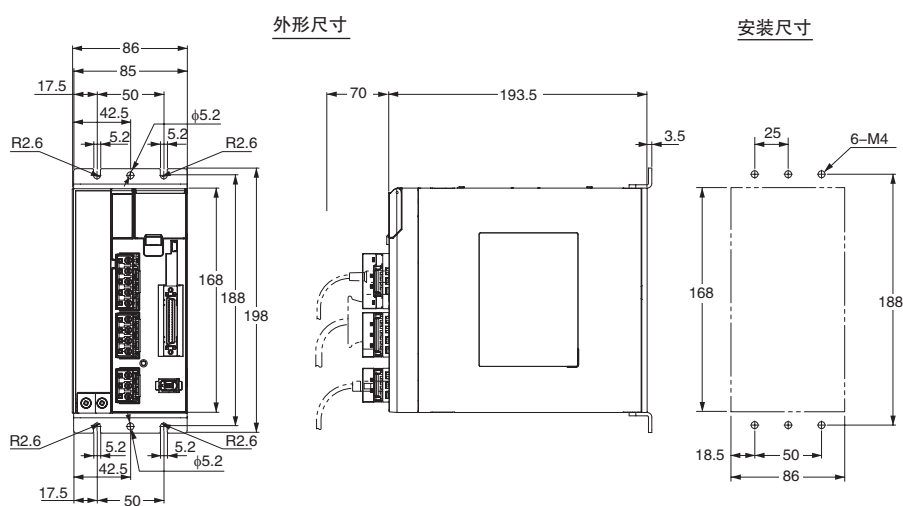
单相/三相AC200V用 R88D-KP08H-Z(750W)



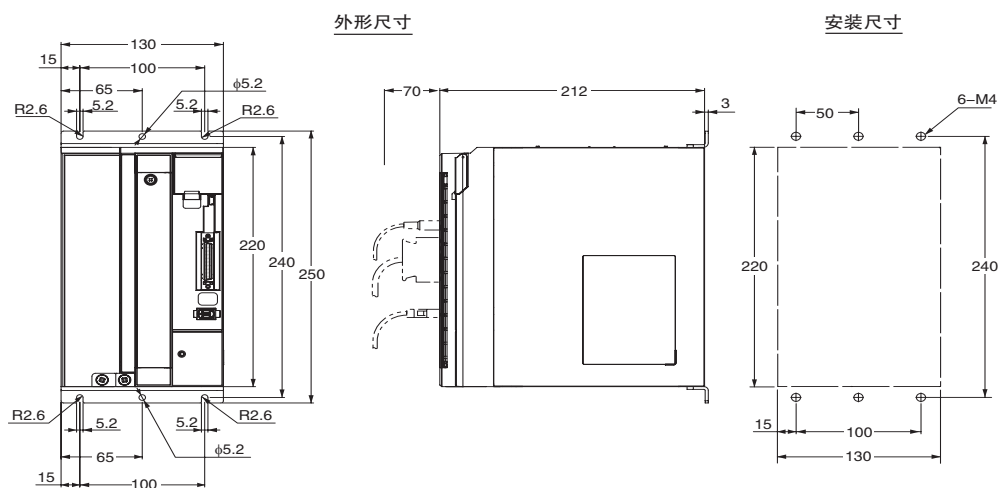
单相/三相AC200V用 R88D-KP10H-Z/-KP15H-Z(900W ~ 1.5kW)



三相AC200V用 R88D-KP20H-Z(2kW)



三相AC200V用 R88D-KP30H-Z/-KP50H-Z(3 ~ 5kW)

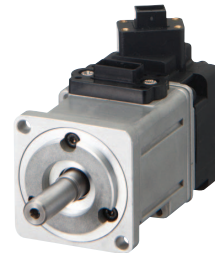


# AC伺服电机 “G5系列” Ether CAT通信内置型，通用输入型适用

# R88M-K□-Z INC ABS/INC

## 目录

- 种类
- 规格
  - 一般规格
  - 性能规格/转矩-转速特性
  - 〈圆筒型〉
    - 3000r/min电机(200V输入·400V输入)
    - 2000r/min电机(200V输入·400V输入)
    - 1500r/min电机(200V输入/400V输入)
    - 1000r/min电机(200V输入/400V输入)
  - 编码器规格
  - 外形尺寸图



## 种类

请参阅订货指南。

## 规格

### 一般规格

项目	3000r/min电机		1000r/min电机 1500r/min电机 2000r/min电机
	50 ~ 750W 750W(AC200V)	1 ~ 5kW 750W(AC400V)	900 ~ 15kW
使用环境温度、湿度	0 ~ +40℃、 20 ~ 85% RH(无结露)		
保存环境温度、湿度	-20 ~ +65℃、20 ~ 85% RH(无结露) 最高保证温度：72小时，80℃		
使用、保存环境	无腐蚀性气体		
耐振动*1	加速度49m/s <sup>2</sup> 电机停止时24.5m/s <sup>2</sup> 以下X、Y、Z方向		
耐冲击	加速度98m/s <sup>2</sup> 以下X、Y、Z各方向3次		
绝缘电阻	动力端子与FG间 20MΩ以上(DC500V兆欧表)		
耐电压	动力端子与FG间 AC1500V 1分钟(电压100V/200V) 动力端子与FG间 AC1800V 1分钟(电压400V) 制动器端子与FG间 AC1000V 1分钟		
绝缘等级	B种	F种	
保护结构	IP67(轴贯通部、电机接插件、编码器接插件的连接插针部除外)		
国外标准	EC指令	EMC指令	EN55011 A类 1组 EN61000-6-2、IEC61800-3、IEC61326-3-1
		低电压指令	IEC60034-1/-5
	UL标准	UL1004-1	UL1004-1、UL1004-6 *2
	CSA标准	CSA 22.2 No.100	

\*1. 由于机械共振可能会增大振幅，请长期将规格值的80%以下设为大致标准。

\*2. UL1004-6仅限1500r/min电机(7.5 ~ 15kW)、1000r/min电机(4.5 ~ 6kW)。

注1. 请勿将电缆浸在油或水中使用。

注2. 请注意勿使电缆的引出部分和连接部分因弯曲或自重而承受应力。

注3. 为了符合EMC指令规定，必须在G5系列用户手册中记载的条件下进行安装。

请在“相关手册”确认手册编号。



性能规格

3000r/min电机 (AC200V输入)

项目	型号(R88M-)	单位	K05030H	K10030H	K20030H	K40030H	K75030H	K1K030H	K1K530H	K2K030H	K3K030H	K4K030H	K5K030H	
			K05030T	K10030T	K20030T	K40030T	K75030T	K1K030T	K1K530T	K2K030T	K3K030T	K4K030T	K5K030T	
额定输出*1	W		50	100	200	400	750	1000	1500	2000	3000	4000	5000	
额定转矩*1	N·m		0.16	0.32	0.64	1.3	2.4	3.18	4.77	6.37	9.55	12.7	15.9	
额定转速	r/min		3000											
最大转速	r/min		6000				5000				4500			
瞬时最大转矩*1	N·m		0.48	0.95	1.91	3.8	7.1	9.55	14.3	19.1	28.6	38.2	47.7	
额定电流*1	A(rms)		1.1	1.1	1.5	2.4	4.1	6.6	8.2	11.3	18.1	19.6	24.0	
瞬时最大电流*1	A(rms)		4.7	4.7	6.5	10.2	17.4	28	35	48	77	83	102	
转动惯量	无制动器	kg·m <sup>2</sup>	0.025×10 <sup>-4</sup>	0.051×10 <sup>-4</sup>	0.14×10 <sup>-4</sup>	0.26×10 <sup>-4</sup>	0.87×10 <sup>-4</sup>	2.03×10 <sup>-4</sup>	2.84×10 <sup>-4</sup>	3.68×10 <sup>-4</sup>	6.50×10 <sup>-4</sup>	12.9×10 <sup>-4</sup>	17.4×10 <sup>-4</sup>	
	带制动器	kg·m <sup>2</sup>	0.027×10 <sup>-4</sup>	0.054×10 <sup>-4</sup>	0.16×10 <sup>-4</sup>	0.28×10 <sup>-4</sup>	0.97×10 <sup>-4</sup>	2.35×10 <sup>-4</sup>	3.17×10 <sup>-4</sup>	4.01×10 <sup>-4</sup>	7.85×10 <sup>-4</sup>	14.2×10 <sup>-4</sup>	18.6×10 <sup>-4</sup>	
适用负载惯量	-		转动惯量的30倍以下*2				转动惯量的20倍以下*2	转动惯量的15倍以下*2		转动惯量的15倍以下*2				
转矩常数*1	N·m/A		0.11±10%	0.21±10%	0.32±10%	0.40±10%	0.45±10%	0.37	0.45	0.44	0.41	0.49	0.49	
功率比*1	无制动器	kW/s	10.1	19.8	28.9	62.3	65.4	49.8	80.1	110	140	126	146	
	带制动器	kW/s	9.4	18.7	25.3	57.8	58.7	43.0	71.8	101	116	114	136	
机械时间常数	无制动器	ms	1.43	1.07	0.58	0.43	0.37	0.61	0.49	0.44	0.41	0.51	0.50	
	带制动器	ms	1.54	1.13	0.66	0.46	0.42	0.71	0.55	0.48	0.49	0.56	0.54	
电气时间常数	ms		0.82	0.90	3.2	3.4	5.3	5.8	6.3	6.7	11	12	13	
容许径向负载*3	N		68	68	245	245	490	490	490	490	490	784	784	
容许轴向负载*3	N		58	58	98	98	196	196	196	196	196	343	343	
重量	无制动器	kg	约0.31	约0.46	约0.79	约1.2	约2.3	约3.5	约4.4	约5.3	约8.3	约11.0	约14.0	
	带制动器	kg	约0.51	约0.66	约1.2	约1.6	约3.1	约4.5	约5.4	约6.3	约9.4	约12.6	约16.0	
散热板尺寸(材质)	mm		100×80×t10(Al)		130×120×t12(Al)		170×160×t12(Al)	320×300×t20(Al)		380×350×t30(Al)				
适用驱动器(R88D-)			KT01H/ KN01H- ECT	KT01H/ KN01H- ECT	KT02H/ KN02H- ECT	KT04H/ KN04H- ECT	KT08H/ KN08H- ECT	KT15H/ KN15H- ECT	KT15H/ KN15H- ECT	KT20H/ KN20H- ECT	KT30H/ KN30H- ECT	KT50H/ KN50H- ECT	KT50H/ KN50H- ECT	
制动器规格	制动器惯量	kg·m <sup>2</sup>	2×10 <sup>-7</sup>	2×10 <sup>-7</sup>	1.8×10 <sup>-6</sup>	1.8×10 <sup>-6</sup>	0.33×10 <sup>-4</sup>	0.33×10 <sup>-4</sup>	0.33×10 <sup>-4</sup>	0.33×10 <sup>-4</sup>	0.33×10 <sup>-4</sup>	1.35×10 <sup>-4</sup>	1.35×10 <sup>-4</sup>	
	励磁电压*4	V	DC24V±10%											
	功率消耗(20℃时)	W	7	7	9	9	17	19	19	19	19	19	22	22
	电流消耗(20℃时)	A	0.3	0.3	0.36	0.36	0.70±10%	0.81±10%	0.81±10%	0.81±10%	0.81±10%	0.81±10%	0.90±10%	0.90±10%
	静摩擦转矩	N·m	0.29以上	0.29以上	1.27以上	1.27以上	2.5以上	7.8以上	7.8以上	7.8以上	11.8以上	16.1以上	16.1以上	
	吸引时间*5	ms	35以下	35以下	50以下	50以下	50以下	50以下	50以下	50以下	50以下	80以下	110以下	110以下
	释放时间*5	ms	20以下	20以下	15以下	15以下	15以下*6	15以下*6	15以下*6	15以下*6	15以下*6	15以下*6	50以下*7	50以下*7
	背隙		±1°											
	容许制动做功量	J	39.2	39.2	137	137	392	392	392	392	392	392	1470	1470
	容许总做功量	J	4.9×10 <sup>3</sup>	4.9×10 <sup>3</sup>	44.1×10 <sup>3</sup>	44.1×10 <sup>3</sup>	4.9×10 <sup>5</sup>	4.9×10 <sup>5</sup>	4.9×10 <sup>5</sup>	4.9×10 <sup>5</sup>	4.9×10 <sup>6</sup>	4.9×10 <sup>6</sup>	2.2×10 <sup>6</sup>	2.2×10 <sup>6</sup>
	容许角加速度	rad/s <sup>2</sup>	30000以下(必须在10ms以内保持2800r/min以上的速度不变)						10000					
	制动器寿命	-	1000万次以上											
	额定值	-	连续											
绝缘等级	-	F种												

\*1. 与驱动器组合、常温(20℃、65%)下的值。瞬时最大转矩的值为理论值。

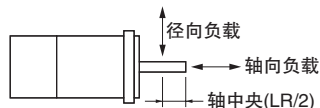
\*2. 关于可适用的负载惯量

可驱动负载惯量倍率(负载惯量/转动惯量)因驱动机械的结构及其刚性而异。刚性高的机械即便大负载惯量也能动作。请选择电机并确认。若在大负载惯量下频繁使动态制动器动作,可能会烧毁动态制动电阻。请启用动态制动器,不要频繁使伺服ON/OFF。

动态制动器仅供紧急停止时使用。可能会导致动态制动器电路的故障,当动态制动器动作时,请设定3分钟左右的停止时间。

\*3. 容许径向负载及轴向负载是在常温使用时,以寿命20000小时为大致标准的推测值。

容许径向负载表示下图位置处的值。



\*4. 制动器为无励磁动作型。(施加励磁电压时解除。)

\*5. 动作时间为安装浪涌吸收器(CR50500 冈谷电机产业制)后测量的值(参考值)。

\*6. 使用可变电阻(Z15D151 石电子制)的直流切断时的值。

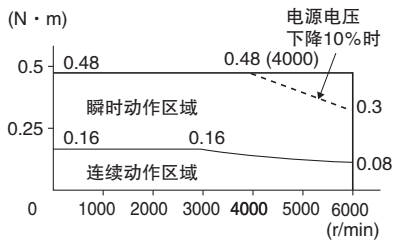
\*7. 使用可变电阻(TNR9G820K 日本chemi-con制)的直流切断时的值。

## 转矩-转速特性

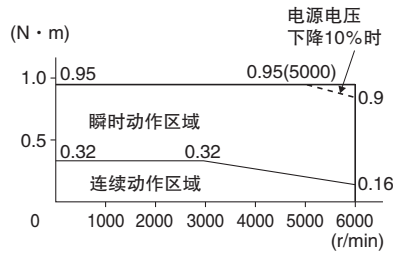
### 3000r/min电机(AC200V)

(表示标准电缆3m、AC200V输入时的特性。)

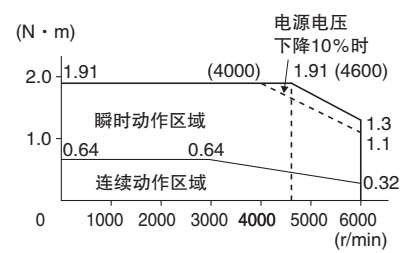
• R88M-K05030H/T(50W)



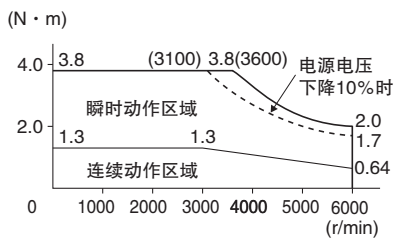
• R88M-K10030H/T(100W)



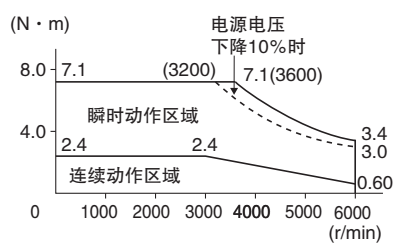
• R88M-K20030H/T(200W)



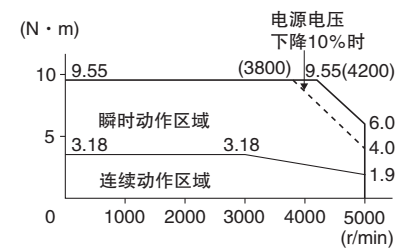
• R88M-K40030H/T(400W)



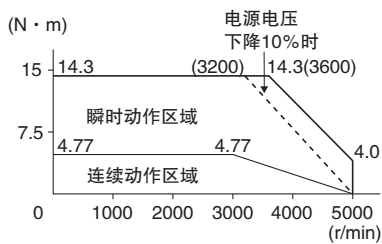
• R88M-K75030H/T(750W)



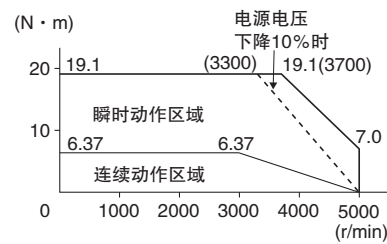
• R88M-K1K030H/T(1kW)



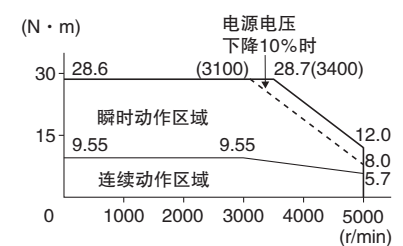
• R88M-K1K530H/T(1.5kW)



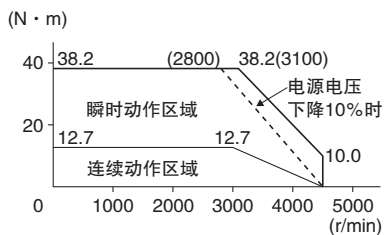
• R88M-K2K030H/T(2kW)



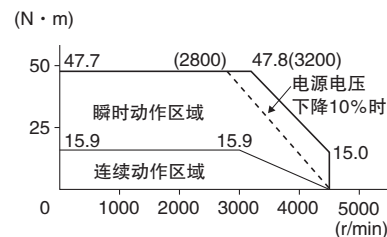
• R88M-K3K030H/T(3kW)



• R88M-K4K030H/T(4kW)



• R88M-K5K030H/T(5kW)



注1. 连续动作区域为可连续运行的动作区域。  
也能以最大转速连续运行。但须注意输出转矩的下降。

注2. 注意, 超过20m的动力电缆, 电压降变大, 瞬间动作区域变窄。

性能规格

3000r/min电机(AC400V输入)

项目		型号(R88M-) 单位	K75030F	K1K030F	K1K530F	K2K030F	K3K030F	K4K030F	K5K030F	
			K75030C	K1K030C	K1K530C	K2K030C	K3K030C	K4K030C	K5K030C	
额定输出*1	W		750	1000	1500	2000	3000	4000	5000	
额定转矩*1	N·m		2.39	3.18	4.77	6.37	9.55	12.7	15.9	
额定转速	r/min		3000							
最大转速	r/min		5000				4500			
瞬时最大转矩*1	N·m		7.16	9.55	14.3	19.1	28.6	38.2	47.7	
额定电流*1	A(rms)		2.4	3.3	4.2	5.7	9.2	9.9	12.0	
瞬时最大电流*1	A(rms)		10	14	18	24	39	42	51	
转动惯量	无制动器	kg·m <sup>2</sup>	1.61 × 10 <sup>-4</sup>	2.03 × 10 <sup>-4</sup>	2.84 × 10 <sup>-4</sup>	3.68 × 10 <sup>-4</sup>	6.50 × 10 <sup>-4</sup>	12.9 × 10 <sup>-4</sup>	17.4 × 10 <sup>-4</sup>	
	带制动器	kg·m <sup>2</sup>	1.93 × 10 <sup>-4</sup>	2.35 × 10 <sup>-4</sup>	3.17 × 10 <sup>-4</sup>	4.01 × 10 <sup>-4</sup>	7.85 × 10 <sup>-4</sup>	14.2 × 10 <sup>-4</sup>	18.6 × 10 <sup>-4</sup>	
适用负载惯量	-		转动惯量的20倍以下*2		转动惯量的15倍以下*2					
转矩常数*1	N·m/A		0.78	0.75	0.89	0.87	0.81	0.98	0.98	
功率比*1	无制动器	kW/s	35.5	49.8	80.1	110	140	126	146	
	带制动器	kW/s	29.6	43	71.8	101	116	114	136	
机械时间常数	无制动器	ms	0.67	0.60	0.49	0.45	0.40	0.51	0.50	
	带制动器	ms	0.8	0.70	0.55	0.49	0.49	0.56	0.54	
电气时间常数	ms		5.9	5.8	6.5	6.6	12	13	13	
容许径向负载*3	N		490	490	490	490	490	784	784	
容许轴向负载*3	N		196	196	196	196	196	343	343	
重量	无制动器	kg	约3.1	约3.5	约4.4	约5.3	约8.3	约11.0	约14.0	
	带制动器	kg	约4.1	约4.5	约5.4	约6.3	约9.4	约12.6	约16.0	
散热板尺寸(材质)	mm		320 × 300 × t20(AI)				380 × 350 × t30(AI)			
适用驱动器(R88D-)			KT10F/KN10F-ECT	KT15F/KN15F-ECT	KT15F/KN15F-ECT	KT20F/KN20F-ECT	KT30F/KN30F-ECT	KT50F/KN50F-ECT	KT50F/KN50F-ECT	
制动器规格	制动器惯量	kg·m <sup>2</sup>	0.33 × 10 <sup>-4</sup>	0.33 × 10 <sup>-4</sup>	0.33 × 10 <sup>-4</sup>	0.33 × 10 <sup>-4</sup>	0.33 × 10 <sup>-4</sup>	0.33 × 10 <sup>-4</sup>	1.35 × 10 <sup>-4</sup>	
	励磁电压*4	V	DC24V ± 10%							
	功率消耗(20℃时)	W	17	19	19	19	19	22	22	
	电流消耗(20℃时)	A	0.70 ± 10%	0.81 ± 10%	0.81 ± 10%	0.81 ± 10%	0.81 ± 10%	0.90 ± 10%	0.90 ± 10%	
	静摩擦转矩	N·m	2.5以上	7.8以上	7.8以上	7.8以上	11.8以上	16.1以上	16.1以上	
	吸引时间*5	ms	50以下	50以下	50以下	50以下	80以下	110以下	110以下	
	释放时间*5	ms	15以下*6	15以下*6	15以下*6	15以下*6	15以下*6	50以下*7	50以下*7	
	背隙		± 1°							
	容许制动做功量	J	392	392	392	392	392	1470	1470	
	容许总做功量	J	4.9 × 10 <sup>5</sup>	4.9 × 10 <sup>5</sup>	4.9 × 10 <sup>5</sup>	4.9 × 10 <sup>5</sup>	4.9 × 10 <sup>5</sup>	2.2 × 10 <sup>6</sup>	2.2 × 10 <sup>6</sup>	
	容许角加速度	rad/s <sup>2</sup>	10000							
	制动器寿命	-	1000万次以上							
额定值	-	连续								
绝缘等级	-	F种								

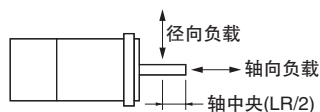
\*1. 与驱动器组合、常温(20℃、65%)下的值。瞬时最大转矩的值为理论值。

\*2. 关于可适用的负载惯量

可驱动负载惯量倍率(负载惯量/转动惯量)因驱动机械的结构及其刚性而异。刚性高的机械即便大负载惯量也能动作。请选择电机并确认。若在大负载惯量下频繁使动态制动器动作,可能会烧毁动态制动电阻。请启用动态制动器,不要频繁使伺服ON/OFF。动态制动器仅供紧急停止时使用。可能会导致动态制动器电路的故障,当动态制动器动作时,请设定3分钟左右的停止时间。

\*3. 容许径向负载及轴向负载是在常温使用时,以寿命20000小时为大致标准的推测值。

容许径向负载表示下图位置处的值。



\*4. 制动器为无励磁动作型。(施加励磁电压时解除。)

\*5. 动作时间为安装浪涌吸收器(CR50500 冈谷电机产业制)后测量的值(参考值)。

\*6. 使用可变电阻(Z15D151 石电子制)的直流切断时的值。

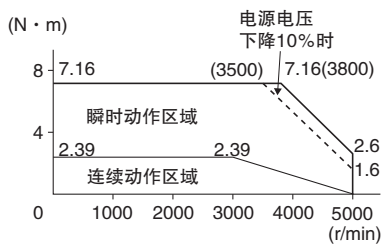
\*7. 使用可变电阻(TNR9G820K 日本chemi-con制)的直流切断时的值。

## 转矩-转速特性

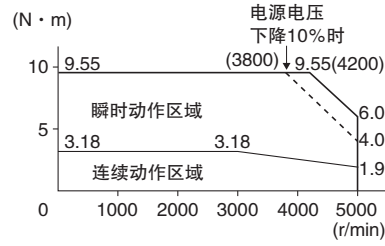
### 3000r/min电机(AC400V)

(表示标准电缆3m、AC400V输入时的特性。)

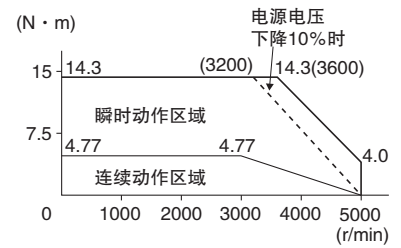
#### • R88M-K75030F/C(750W)



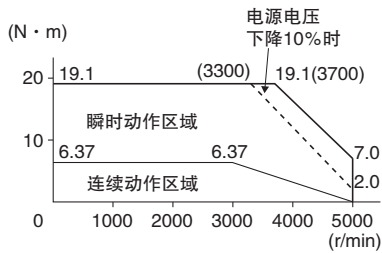
#### • R88M-K1K030F/C(1kW)



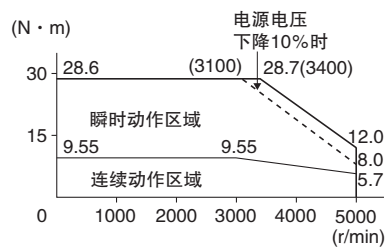
#### • R88M-K1K530F/C(1.5kW)



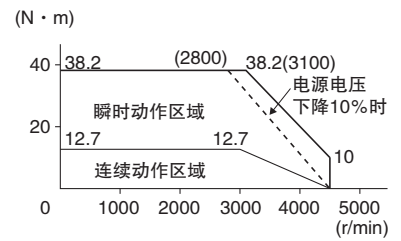
#### • R88M-K2K030F/C(2kW)



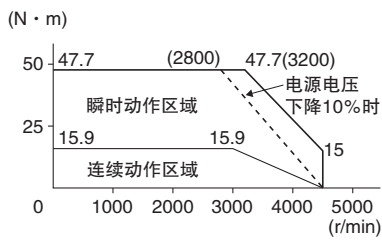
#### • R88M-K3K030F/C(3kW)



#### • R88M-K4K030F/C(4kW)



#### • R88M-K5K030F/C(5kW)



- 注1. 连续动作区域为可连续运行的动作区域。  
也能以最大转速连续运行。但须注意输出转矩的下降。
- 注2. 注意，超过20m的动力电缆，电压降变大，瞬间动作区域变窄。

性能规格

1500r/min、2000r/min电机(AC200V输入)

型 号(R88M-)		K1K020H	K1K520H	K2K020H	K3K020H	K4K020H	K5K020H	—	—	—		
项 目		单位	K1K020T	K1K520T	K2K020T	K3K020T	K4K020T	K5K020T	K7K515T	K11K015T	K15K015T	
额定输出 <sup>*1</sup>	W	1000	1500	2000	3000	4000	5000	7500	11000	15000		
额定转矩 <sup>*1</sup>	N·m	4.77	7.16	9.55	14.3	19.1	23.9	47.8	70.0	95.5		
额定转速	r/min	2000						1500				
最大转速	r/min	3000						2000				
瞬时最大转矩 <sup>*1</sup>	N·m	14.3	21.5	28.6	43.0	57.3	71.6	119.0	175.0	224.0		
额定电流 <sup>*1</sup>	A(rms)	5.7	9.4	11.5	17.4	21.0	25.9	44.0	54.2	66.1		
瞬时最大电流 <sup>*1</sup>	A(rms)	24	40	49	74	89	110	165	203	236		
转动惯量	无制动器	kg·m <sup>2</sup>	4.60×10 <sup>-4</sup>	6.70×10 <sup>-4</sup>	8.72×10 <sup>-4</sup>	12.9×10 <sup>-4</sup>	37.6×10 <sup>-4</sup>	48.0×10 <sup>-4</sup>	101×10 <sup>-4</sup>	212×10 <sup>-4</sup>	302×10 <sup>-4</sup>	
	带制动器	kg·m <sup>2</sup>	5.90×10 <sup>-4</sup>	7.99×10 <sup>-4</sup>	10.0×10 <sup>-4</sup>	14.2×10 <sup>-4</sup>	38.6×10 <sup>-4</sup>	48.8×10 <sup>-4</sup>	107×10 <sup>-4</sup>	220×10 <sup>-4</sup>	311×10 <sup>-4</sup>	
适用负载惯量	—	转动惯量的10倍以下 <sup>*2</sup>						转动惯量的10倍以下 <sup>*2</sup>				
转矩常数 <sup>*1</sup>	N·m/A	0.63	0.58	0.64	0.59	0.70	0.70	0.77	0.92	1.05		
功率比 <sup>*1</sup>	无制动器	kW/s	49.5	76.5	105	159	97.1	119	226	231	302	
	带制动器	kW/s	38.6	64.2	91.2	144	94.5	117	213	223	293	
机械时间常数	无制动器	ms	0.80	0.66	0.66	0.57	0.65	0.63	0.58	0.80	0.71	
	带制动器	ms	1.02	0.80	0.76	0.63	0.66	0.64	0.61	0.83	0.74	
电气时间常数	ms	9.4	10	10	12	20	19	21	31	32		
容许径向负载 <sup>*3</sup>	N	490	490	490	784	784	784	1176	2254	2254		
容许轴向负载 <sup>*3</sup>	N	196	196	196	343	343	343	490	686	686		
重量	无制动器	kg	约5.2	约6.7	约8.0	约11.0	约15.5	约18.6	约36.4	约52.7	约70.2	
	带制动器	kg	约6.7	约8.2	约9.5	约12.6	约18.7	约21.8	约40.4	约58.9	约76.3	
散热板尺寸(材质)	mm	275×260×t15(Al)			380×350×t30(Al)	470×440×t30(Al)	550×520×t30(Al)	670×630×t35(Al)				
适用驱动器(R88D-)		KT10H/ KN10H- ECT	KT15H/ KN15H- ECT	KT20H/ KN20H- ECT	KT30H/ KN30H- ECT	KT50H/ KN50H- ECT	KT50H/ KN50H- ECT	KT75H/ KN75H- ECT	KT150H/ KN150H- ECT	KT150H/ KN150H- ECT		
制动器规格	制动器惯量	kg·m <sup>2</sup>	1.35×10 <sup>-4</sup>	1.35×10 <sup>-4</sup>	1.35×10 <sup>-4</sup>	1.35×10 <sup>-4</sup>	4.7×10 <sup>-4</sup>	4.7×10 <sup>-4</sup>	4.7×10 <sup>-4</sup>	7.1×10 <sup>-4</sup>	7.1×10 <sup>-4</sup>	
	励磁电压 <sup>*4</sup>	V	DC24V±10%									
	功率消耗(20℃时)	W	14	19	19	22	31	31	34	26	26	
	电流消耗(20℃时)	A	0.59±10%	0.79±10%	0.79±10%	0.90±10%	1.3±10%	1.3±10%	1.4±10%	1.08±10%	1.08±10%	
	静摩擦转矩	N·m	4.9以上	13.7以上	13.7以上	16.2以上	24.5以上	24.5以上	58.8以上	100以上	100以上	
	吸引时间 <sup>*5</sup>	ms	80以下	100以下	100以下	110以下	80以下	80以下	150以下	300以下	300以下	
	释放时间 <sup>*5</sup>	ms	70以下 <sup>*6</sup>	50以下 <sup>*6</sup>	50以下 <sup>*6</sup>	50以下 <sup>*6</sup>	25以下 <sup>*7</sup>	25以下 <sup>*7</sup>	50以下	140以下	140以下	
	背隙		±1°									
	容许制动做功量	J	588	1176	1176	1470	1372	1372	1372	2000	2000	
	容许总做功量	J	7.8×10 <sup>5</sup>	1.5×10 <sup>6</sup>	1.5×10 <sup>6</sup>	2.2×10 <sup>6</sup>	2.9×10 <sup>6</sup>	2.9×10 <sup>6</sup>	2.9×10 <sup>6</sup>	4.0×10 <sup>6</sup>	4.0×10 <sup>6</sup>	
	容许角加速度	rad/s <sup>2</sup>	10000						5000	3000		
	制动器寿命	—	1000万次以上									
	额定值	—	连续									
绝缘等级	—	F种										

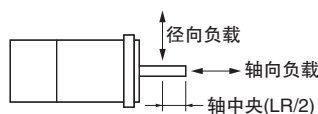
\*1. 与驱动器组合、常温(20℃、65%)下的值。瞬时最大转矩的值为理论值。

\*2. 关于可适用的负载惯量

可驱动负载惯量倍率(负载惯量/转动惯量)因驱动机械的结构及其刚性而异。刚性高的机械即便大负载惯量也能动作。请选择电机并确认。若在大负载惯量下频繁使动态制动器动作,可能会烧毁动态制动电阻。请启用动态制动器,不要频繁使伺服ON/OFF。动态制动器仅供紧急停止时使用。可能会导致动态制动器电路的故障,当动态制动器动作时,请设定3分钟左右的停止时间。

\*3. 容许径向负载及轴向负载是在常温使用时,以寿命20000小时为大致标准的推测值。

容许径向负载表示下图位置处的值。



\*4. 制动器为无励磁动作型。(施加励磁电压时解除。)

\*5. 动作时间为安装浪涌吸收器(CR50500 冈谷电机产业制)后测量的值(参考值)。

\*6. 使用可变电阻(Z15D151 石电子制)的直流切断时的值。

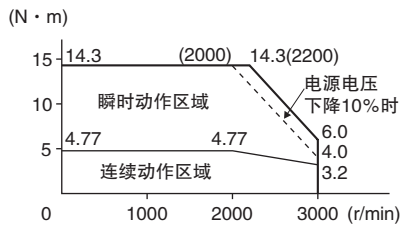
\*7. 使用可变电阻(TNR9G820K 日本chemi-con制)的直流切断时的值。

## 转矩-转速特性

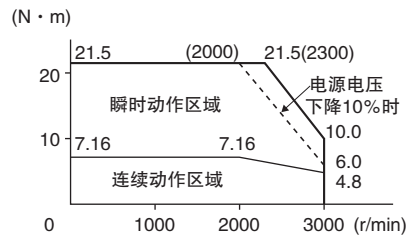
### 1500r/min、2000r/min电机(AC200V)

(表示标准电缆3m、AC200V输入时的特性。)

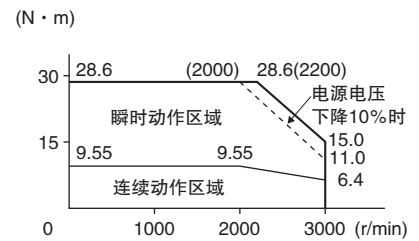
• R88M-K1K020H/T(1kW)



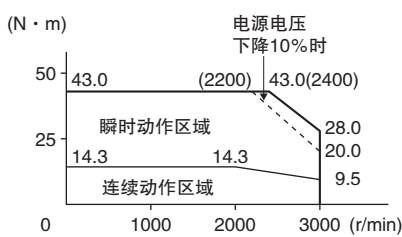
• R88M-K1K520H/T(1.5kW)



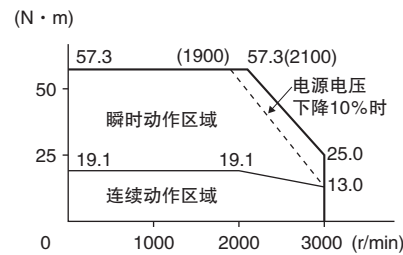
• R88M-K2K020H/T(2kW)



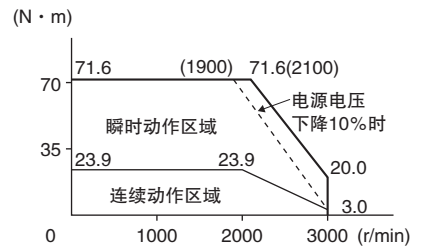
• R88M-K3K020H/T(3kW)



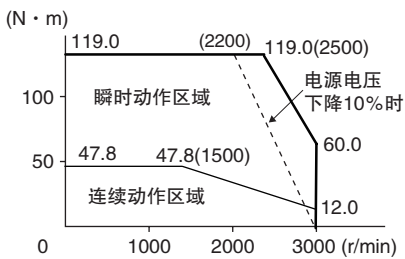
• R88M-K4K020H/T(4kW)



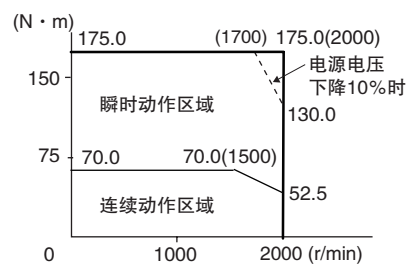
• R88M-K5K020H/T(5kW)



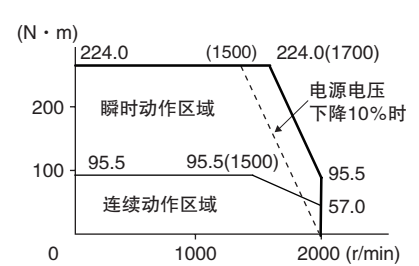
• R88M-K7K515T(7.5kW)



• R88M-K11K015T(11kW)



• R88M-K15K015T(15kW)



- 注1. 连续动作区域为可连续运行的动作区域。  
也能以最大转速连续运行。但须注意输出转矩的下降。
- 注2. 注意，超过20m的动力电缆，电压降变大，瞬间动作区域变窄。

性能规格

1500r/min、2000r/min电机(AC400V输入)

项目	型号(R88M-)	单位	K40020F	K60020F	K1K020F	K1K520F	K2K020F	K3K020F	K4K020F	K5K020F	—	—	—	
			K40020C	K60020C	K1K020C	K1K520C	K2K020C	K3K020C	K4K020C	K5K020C	K7K515C	K11K015C	K15K015C	
额定输出*1	W		400	600	1000	1500	2000	3000	4000	5000	7500	11000	15000	
额定转矩*1	N·m		1.91	2.86	4.77	7.16	9.55	14.3	19.1	23.9	47.8	70.0	95.5	
额定转速	r/min		2000							1500				
最大转速	r/min		3000							2000				
瞬时最大转矩*1	N·m		5.73	8.59	14.3	21.5	28.7	43.0	57.3	71.6	119.0	175.0	224.0	
额定电流*1	A(rms)		1.2	1.5	2.8	4.7	5.9	8.7	10.6	13.0	22.0	27.1	33.1	
瞬时最大电流*1	A(rms)		4.9	6.5	12	20	25	37	45	55	83	101	118	
转动惯量	无制动器	kg·m <sup>2</sup>	1.61×10 <sup>-4</sup>	2.03×10 <sup>-4</sup>	4.60×10 <sup>-4</sup>	6.70×10 <sup>-4</sup>	8.72×10 <sup>-4</sup>	12.9×10 <sup>-4</sup>	37.6×10 <sup>-4</sup>	48.0×10 <sup>-4</sup>	101×10 <sup>-4</sup>	212×10 <sup>-4</sup>	302×10 <sup>-4</sup>	
	带制动器	kg·m <sup>2</sup>	1.90×10 <sup>-4</sup>	2.35×10 <sup>-4</sup>	5.90×10 <sup>-4</sup>	7.99×10 <sup>-4</sup>	10.0×10 <sup>-4</sup>	14.2×10 <sup>-4</sup>	38.6×10 <sup>-4</sup>	48.8×10 <sup>-4</sup>	107×10 <sup>-4</sup>	220×10 <sup>-4</sup>	311×10 <sup>-4</sup>	
适用负载惯量		—	转动惯量的10倍以下*2							转动惯量的10倍以下*2				
转矩常数*1	N·m/A		1.27	1.38	1.27	1.16	1.27	1.18	1.40	1.46	1.54	1.84	2.10	
功率比*1	无制动器	kW/s	22.7	40.3	49.5	76.5	105	159	97.1	119	226	231	302	
	带制动器	kW/s	19.2	34.8	38.6	64.2	91.2	144	94.5	117	213	223	293	
机械时间常数	无制动器	ms	0.70	0.62	0.79	0.66	0.68	0.56	0.60	0.60	0.58	0.80	0.71	
	带制动器	ms	0.83	0.72	1.01	0.79	0.78	0.61	0.61	0.61	0.61	0.83	0.74	
电气时间常数	ms		5.7	5.9	10	10	10	12	21	19	21	31	32	
容许径向负载*3	N		490	490	490	490	490	784	784	784	1176	2254	2254	
容许轴向负载*3	N		196	196	196	196	196	343	343	343	490	686	686	
重量	无制动器	kg	约3.1	约3.5	约5.2	约6.7	约8.0	约11.0	约15.5	约18.6	约36.4	约52.7	约70.2	
	带制动器	kg	约4.1	约4.5	约6.7	约8.2	约9.5	约12.6	约18.7	约21.8	约40.4	约58.9	约76.3	
散热板尺寸(材质)	mm		320×300×t20(AI)			275×260×t15(AI)			380×350×t30(AI)	470×440×t30(AI)		550×520×t30(AI)	670×630×t35(AI)	
适用驱动器(R88D-)			KT06F/ KN06F- ECT	KT06F/ KN06F- ECT	KT10F/ KN10F- ECT	KT15F/ KN15F- ECT	KT20F/ KN20F- ECT	KT30F/ KN30F- ECT	KT50F/ KN50F- ECT	KT50F/ KN50F- ECT	KT75F/ KN75F- ECT	KT150F/ KN150F- ECT	KT150F/ KN150F- ECT	
制动器规格	制动器惯量	kg·m <sup>2</sup>	1.35×10 <sup>-4</sup>	1.35×10 <sup>-4</sup>	1.35×10 <sup>-4</sup>	1.35×10 <sup>-4</sup>	1.35×10 <sup>-4</sup>	1.35×10 <sup>-4</sup>	4.7×10 <sup>-4</sup>	4.7×10 <sup>-4</sup>	4.7×10 <sup>-4</sup>	7.1×10 <sup>-4</sup>	7.1×10 <sup>-4</sup>	
	励磁电压*4	V	DC24V±10%											
	功率消耗(20℃时)	W	17	17	14	19	19	22	31	31	34	26	26	
	电流消耗(20℃时)	A	0.70±10%	0.70±10%	0.59±10%	0.79±10%	0.79±10%	0.90±10%	1.3±10%	1.3±10%	1.4±10%	1.08±10%	1.08±10%	
	静摩擦转矩	N·m	2.5以上	2.5以上	4.9以上	13.7以上	13.7以上	16.2以上	24.5以上	24.5以上	58.8以上	100以上	100以上	
	吸引时间*5	ms	50以下	50以下	80以下	100以下	100以下	110以下	80以下	80以下	150以下	300以下	300以下	
	释放时间*5	ms	15以下*7	15以下*7	70以下*6	50以下*6	50以下*6	50以下*6	25以下*7	25以下*7	50以下	140以下	140以下	
	背隙		±1°											
	容许制动做功量	J	392	392	588	1176	1176	1470	1372	1372	1372	2000	2000	
	容许总做功量	J	4.9×10 <sup>5</sup>	4.9×10 <sup>5</sup>	7.8×10 <sup>5</sup>	1.5×10 <sup>6</sup>	1.5×10 <sup>6</sup>	2.2×10 <sup>6</sup>	2.9×10 <sup>6</sup>	2.9×10 <sup>6</sup>	2.9×10 <sup>6</sup>	4.0×10 <sup>6</sup>	4.0×10 <sup>6</sup>	
	容许角加速度	rad/s <sup>2</sup>	10000							5000	3000			
	制动器寿命	—	1000万次以上											
	额定值	—	连续											
绝缘等级	—	F种												

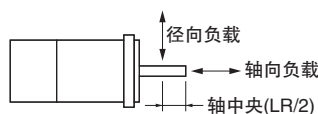
\*1. 与驱动器组合、常温(20℃、65%)下的值。瞬时最大转矩的值为理论值。

\*2. 关于可适用的负载惯量

可驱动负载惯量倍率(负载惯量/转动惯量)因驱动机械的结构及其刚性而异。刚性高的机械即便大负载惯量也能动作。请选择电机并确认。若在大负载惯量下频繁使动态制动器动作,可能会烧毁动态制动电阻。请启用动态制动器,不要频繁使伺服ON/OFF。动态制动器仅供紧急停止时使用。可能会导致动态制动器电路的故障,当动态制动器动作时,请设定3分钟左右的停止时间。

\*3. 容许径向负载及轴向负载是在常温使用时,以寿命20000小时为大致标准的推测值。

容许径向负载表示下图位置处的值。



\*4. 制动器为无励磁动作型。(施加励磁电压时解除。)

\*5. 动作时间为安装浪涌吸收器(CR50500 冈谷电机产业制)后测量的值(参考值)。

\*6. 使用可变电阻(Z15D151 石电子制)的直流切断时的值。

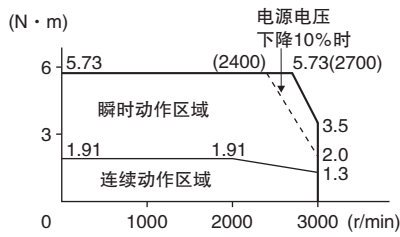
\*7. 使用可变电阻(TNR9G820K 日本chemi-con制)的直流切断时的值。

## 转矩-转速特性

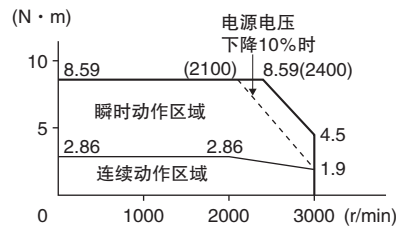
1500r/min、2000r/min电机(AC400V)

(表示标准电缆3m、AC400V输入时的特性。)

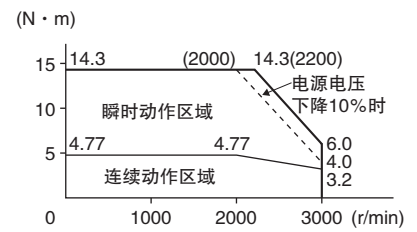
• R88M-K40020F/C(400W)



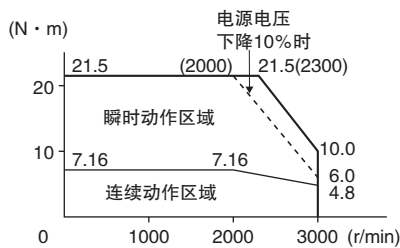
• R88M-K60020F/C(600W)



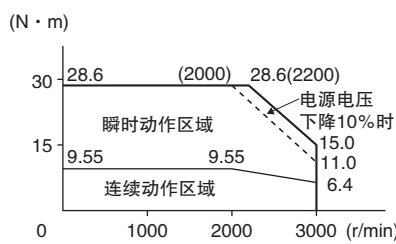
• R88M-K1K020F/C(1kW)



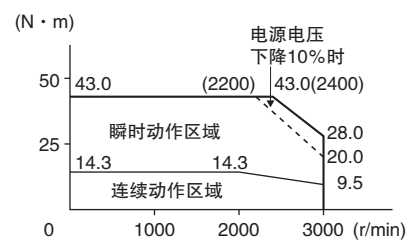
• R88M-K1K520F/C(1.5kW)



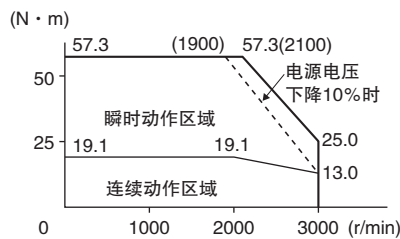
• R88M-K2K020F/C(2kW)



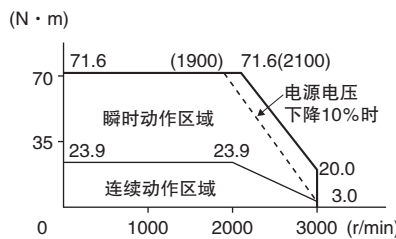
• R88M-K3K020F/C(3kW)



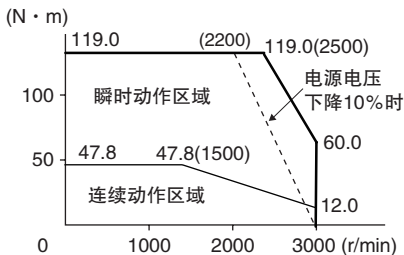
• R88M-K4K020F/C(4kW)



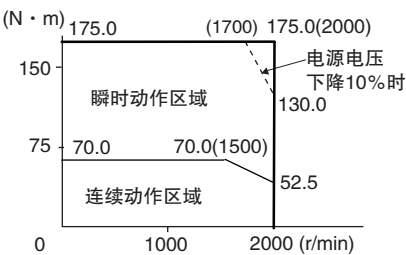
• R88M-K5K020F/C(5kW)



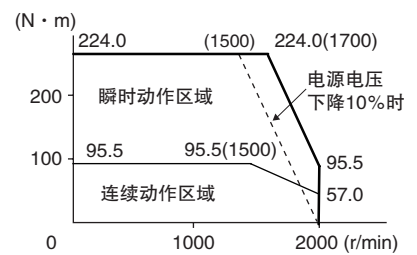
• R88M-K7K515C(7.5kW)



• R88M-K11K015C(11kW)



• R88M-K15K015C(15kW)



注1. 连续动作区域为可连续运行的动作区域。  
也能以最大转速连续运行。但须注意输出转矩的下降。  
注2. 注意, 超过20m的动力电缆, 电压降变大, 瞬间动作区域变窄。



性能规格

1000r/min电机(AC200V/AC400V输入)

项 目		型 号(R88M-)		AC200V						AC400V			
				K90010H	K2K010H	K3K010H	-	-	K90010F	K2K010F	K3K010F	-	-
				单位	K90010T	K2K010T	K3K010T	K4K510T	K6K010T	K90010C	K2K010C	K3K010C	K4K510C
额定输出*1	W	900	2000	3000	4500	6000	900	2000	3000	4500	6000		
额定转矩*1	N·m	8.59	19.1	28.7	43.0	57.3	8.59	19.1	28.7	43.0	57.3		
额定转速	r/min	1000											
最大转速	r/min	2000											
最大转矩*1	N·m	19.3	47.7	71.7	107.0	143.0	19.3	47.7	71.7	107.0	143.0		
额定电流*1	A(rms)	7.6	17.0	22.6	29.7	38.8	3.8	8.5	11.3	14.8	19.4		
瞬时最大电流*1	A(rms)	24	60	80	110	149	12	30	40	55	74		
转动惯量	无制动器	kg·m <sup>2</sup>	6.70×10 <sup>-4</sup>	30.3×10 <sup>-4</sup>	48.4×10 <sup>-4</sup>	79.1×10 <sup>-4</sup>	101×10 <sup>-4</sup>	6.70×10 <sup>-4</sup>	30.3×10 <sup>-4</sup>	48.4×10 <sup>-4</sup>	79.1×10 <sup>-4</sup>	101×10 <sup>-4</sup>	
	带制动器	kg·m <sup>2</sup>	7.99×10 <sup>-4</sup>	31.4×10 <sup>-4</sup>	49.2×10 <sup>-4</sup>	84.4×10 <sup>-4</sup>	107×10 <sup>-4</sup>	7.99×10 <sup>-4</sup>	31.4×10 <sup>-4</sup>	49.2×10 <sup>-4</sup>	84.4×10 <sup>-4</sup>	107×10 <sup>-4</sup>	
适用负载惯量	-	转动惯量的10倍以下*2											
转矩常数*1	N·m/A	0.86	0.88	0.96	1.02	1.04	1.72	1.76	1.92	2.05	2.08		
功率比*1	无制动器	kW/s	110	120	170	233	325	110	120	170	233	325	
	带制动器	kW/s	92.4	116	167	219	307	92.4	116	167	219	307	
机械时间常数	无制动器	ms	0.66	0.75	0.63	0.55	0.54	0.66	0.76	0.61	0.55	0.54	
	带制动器	ms	0.78	0.78	0.64	0.63	0.57	0.79	0.78	0.62	0.63	0.57	
电气时间常数	ms	11	18	21	20	23	11	18	22	20	23		
容许径向负载*3	N	686	1176	1470	1470	1764	686	1176	1470	1470	1764		
容许轴向负载*3	N	196	490	490	490	588	196	490	490	490	588		
重量	无制动器	kg	约6.7	约14.0	约20.0	约29.4	约36.4	约6.7	约14.0	约20.0	约29.4	约36.4	
	带制动器	kg	约8.2	约17.5	约23.5	约33.3	约40.4	约8.2	约17.5	约23.5	约33.3	约40.4	
散热板尺寸(材质)	mm	270×260×t15(Al)				470×440×t30(Al)	550×520×t30(Al)	270×260×t15(Al)	470×440×t30(Al)		470×440×t30(Al)	550×520×t30(Al)	
适用驱动器(R88D-)		KT15H/ KN15H- ECT	KT30H/ KN30H- ECT	KT50H/ KN50H- ECT	KT50H/ KN50H- ECT	KT75H/ KN75H- ECT	KT15F/ KN15F- ECT	KT30F/ KN30F- ECT	KT50F/ KN50F- ECT	KT50F/ KN50F- ECT	KT75F/ KN75F- ECT		
制动器规格	制动器惯量	kg·m <sup>2</sup>	1.35×10 <sup>-4</sup>	4.7×10 <sup>-4</sup>	4.7×10 <sup>-4</sup>	4.7×10 <sup>-4</sup>	4.7×10 <sup>-4</sup>	1.35×10 <sup>-4</sup>	4.7×10 <sup>-4</sup>	4.7×10 <sup>-4</sup>	4.7×10 <sup>-4</sup>	4.7×10 <sup>-4</sup>	
	励磁电压*4	V	DC24V±10%										
	功率消耗(20℃时)	W	19	31	34	34	34	19	31	34	34	34	
	电流消耗(20℃时)	A	0.79±10%	1.3±10%	1.4±10%	1.4±10%	1.4±10%	0.79±10%	1.3±10%	1.4±10%	1.4±10%	1.4±10%	
	静摩擦转矩	N·m	13.7以上	24.5以上	58.8以上	58.8以上	58.8以上	13.7以上	24.5以上	58.8以上	58.8以上	58.8以上	
	吸引时间*5	ms	100以下	80以下	150以下	150以下	150以下	100以下	80以下	150以下	150以下	150以下	
	释放时间*5	ms	50以下*6	25以下*7	50以下*7	50以下	50以下	50以下*6	25以下*7	50以下*7	50以下	50以下	
	背隙		±1°										
	容许制动做功量	J	1176	1372	1372	1372	1372	1176	1372	1372	1372	1372	
	容许总做功量	J	1.5×10 <sup>6</sup>	2.9×10 <sup>6</sup>	2.9×10 <sup>6</sup>	2.9×10 <sup>6</sup>	2.9×10 <sup>6</sup>	1.5×10 <sup>6</sup>	2.9×10 <sup>6</sup>	2.9×10 <sup>6</sup>	2.9×10 <sup>6</sup>	2.9×10 <sup>6</sup>	
	容许角加速度	rad/s <sup>2</sup>	10000			5000			10000			5000	
	制动器寿命	-	1000万次以上										
额定值	-	连续											
绝缘等级	-	F种											

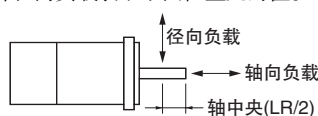
\*1. 与驱动器组合、常温(20℃、65%)下的值。瞬时最大转矩的值为理论值。

\*2. 关于可适用的负载惯量

可驱动负载的惯量倍率(负载惯量/转动惯量)因驱动机械的结构及其刚性而异。刚性高的机械即便大负载惯量也能动作。请选择电机并确认。若在大负载惯量下频繁使动态制动器动作,可能会烧毁动态制动电阻。请启用动态制动器,不要频繁使伺服ON/OFF。动态制动器仅供紧急停止时使用。可能会导致动态制动器电路的故障,当动态制动器动作时,请设定3分钟左右的停止时间。

\*3. 容许径向负载及轴向负载是在常温使用时,以寿命20000小时为大致标准的推测值。

容许径向负载表示下图位置处的值。



\*4. 制动器为无励磁动作型。(施加励磁电压时解除。)

\*5. 动作时间为安装浪涌吸收器(CR50500 冈谷电机产业制)后测量的值(参考值)。

\*6. 使用可变电阻(Z15D151 石电子制)的直流切断时的值。

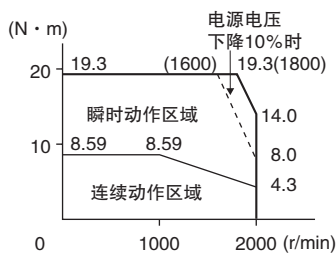
\*7. 使用可变电阻(TNR9G820K 日本chemi-con制)的直流切断时的值。

## 转矩-转速特性

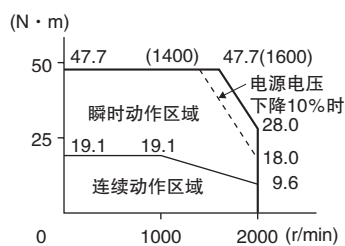
### 1000r/min电机(AC200V/400V)

(表示标准电缆3m、AC200V输入时的特性。)

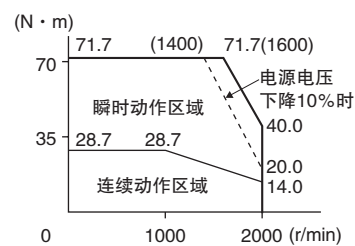
#### · R88M-K90010H/T/F/C(900W)



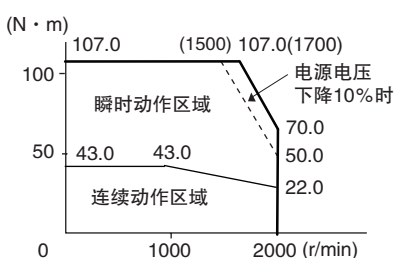
#### · R88M-K2K010H/T/F/C(2kW)



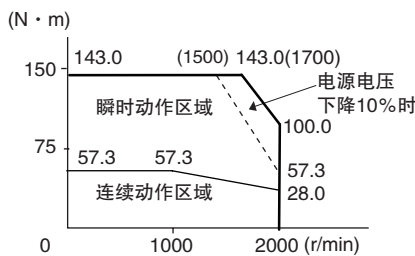
#### · R88M-K3K010H/T/F/C(3kW)



#### · R88M-K4K510T/C(4.5kW)



#### · R88M-K6K010T/C(6kW)



- 注1. 连续动作区域为可连续运行的动作区域。  
也能以最大转速连续运行。但须注意输出转矩的下降。
- 注2. 注意，超过20m的动力电缆，电压降变大，瞬间动作区域变窄。

## 编码器规格

### 增量型编码器规格

项目	规格
编码器方式	光学式编码器
	20位
输出脉冲数	A、B相：262144脉冲/转 Z相：1脉冲/转
电源电压	DC5V ± 5%
电源电流	180mA(max)
输出信号	+S、-S
输出接口	依据RS485

### 绝对值编码器规格

项目	规格
编码器方式	光学式编码器
	17位
输出脉冲数	A、B相：32768脉冲/转 Z相：1脉冲/转
最大旋转量	- 32768 ~ + 32767转
电源电压	DC5V ± 5%
电源电流	110mA(max)
适合电池电压	DC3.6V
电池消耗电流	265 μA(停电后最长5秒钟) 100 μA(停电动作时) 3.6 μA(驱动器通电中)
输出信号	+S、-S
输出接口	依据RS485

#### 注1. 备份多旋转数据

- 连接绝对值编码器用蓄电池电缆和电池时，若拔掉蓄电池电缆的电机侧接插件，多旋转数据将消失。
- 不使用绝对值编码器用蓄电池电缆，连接电池至CN1时，若拔掉CN2，多旋转数据将消失。

## 外形尺寸图

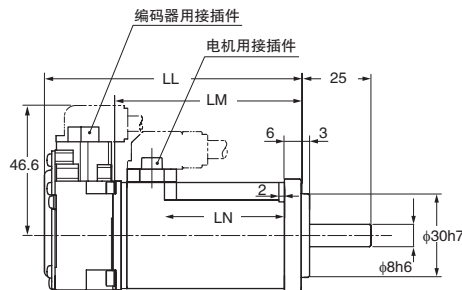
〈圆筒型〉

### 3000r/min电机(200V)

50W/100W

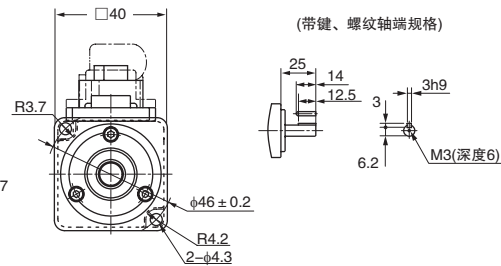
· 无制动器

- R88M-K05030H(-S2)/-K10030□(-S2) **INC**
- R88M-K05030T(-S2)/-K10030□(-S2) **ABS**



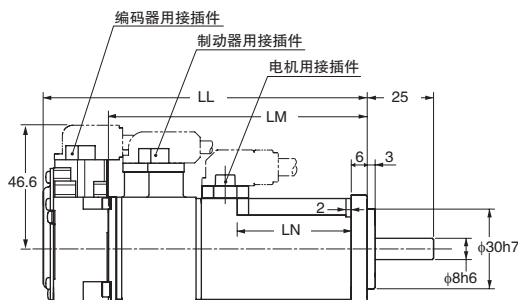
型号	尺寸(mm)		
	LL	LM	LN
R88M-K05030□-Z	72	48	23
R88M-K10030□-Z	92	68	43

CAD数据



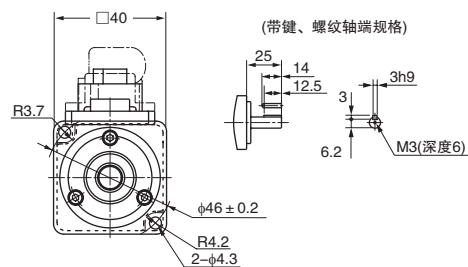
· 带制动器

- R88M-K05030H-B(S2)/-K10030□-B(S2) **INC**
- R88M-K05030T-B(S2)/-K10030□-B(S2) **ABS**



型号	尺寸(mm)		
	LL	LM	LN
R88M-K05030□-B□-Z	102	78	23
R88M-K10030□-B□-Z	122	98	43

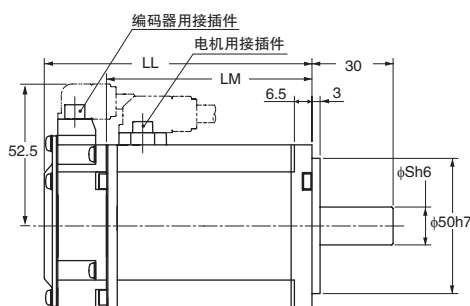
CAD数据



200W/400W

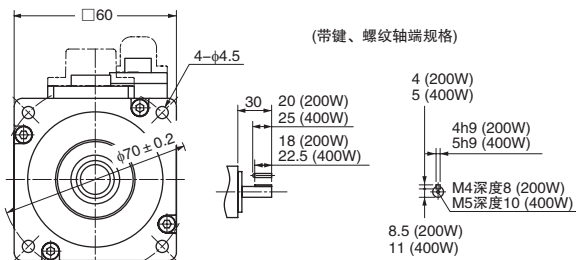
· 无制动器

- R88M-K20030□(-S2)/-K40030□(-S2) **INC**
- R88M-K20030□(-S2)/-K40030□(-S2) **ABS**



型号	尺寸(mm)		
	LL	LM	S
R88M-K20030□-Z	79.5	56.5	11
R88M-K40030□-Z	99	76	14

CAD数据



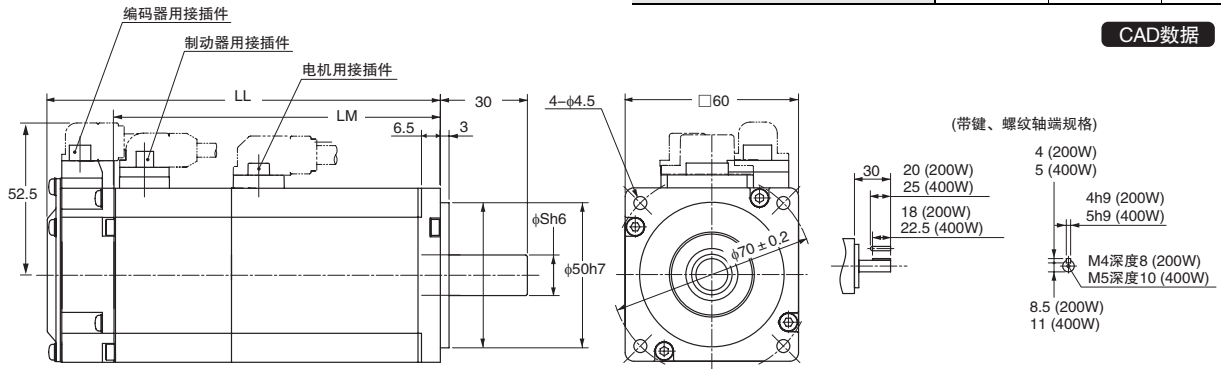
注：标准的轴形状为直轴。型号后面有“S2”时带键、螺纹孔。  
型号后面带“O”的为带油封规格，电机本体尺寸不变。

# AC伺服电机/驱动器 G5系列

## · 带制动器

- R88M-K20030□-B(S2)/-K40030□-B(S2) **INC**
- R88M-K20030□-B(S2)/-K40030□-B(S2) **ABS**

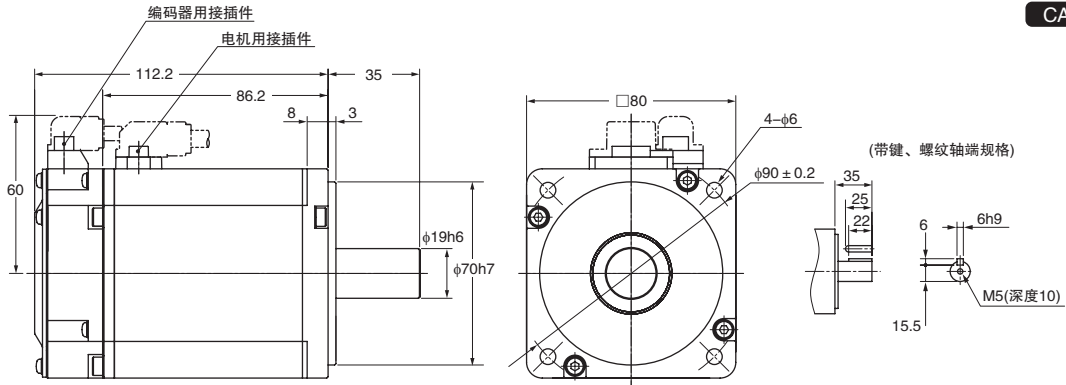
型号	尺寸(mm)		
	LL	LM	S
R88M-K20030□-B□-Z	116	93	11
R88M-K40030□-B□-Z	135.5	112.5	14



## 750W

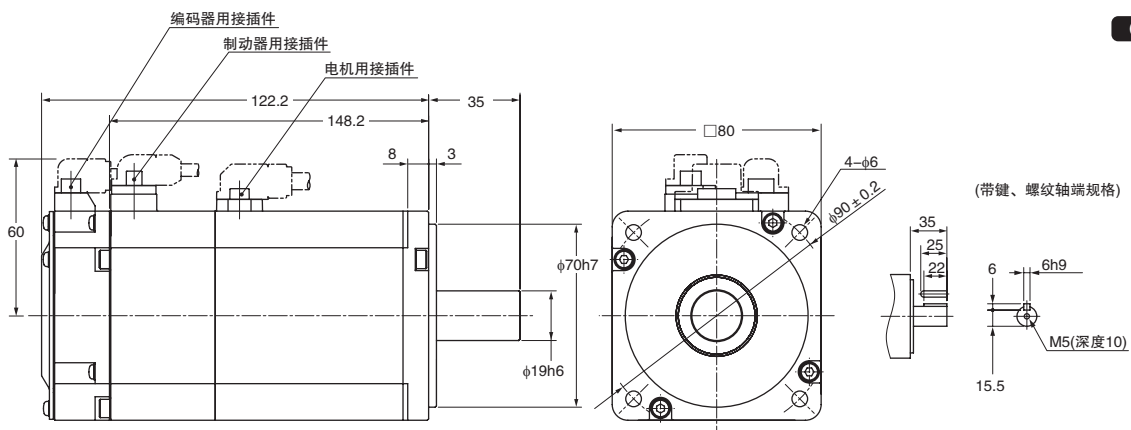
## · 无制动器

- R88M-K75030H(-S2) **INC**
- R88M-K75030T(-S2) **ABS**



## · 带制动器

- R88M-K75030H-B(S2) **INC**
- R88M-K75030T-B(S2) **ABS**

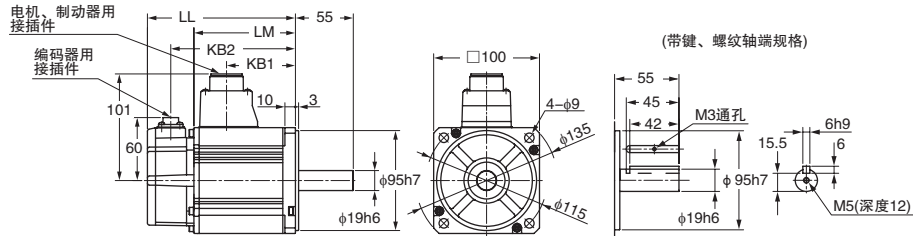


注：标准的轴形状为直轴。型号后面有“S2”时带键、螺纹孔。  
型号后面带“O”的为带油封规格，电机本体尺寸不变。

1kW/1.5kW/2kW

- 无制动器
  - R88M-K1K030H(-S2)/-K1K530H(-S2)/-K2K030H(-S2) **INC**
  - R88M-K1K030T(-S2)/-K1K530T(-S2)/-K2K030T(-S2) **ABS**
- 带制动器
  - R88M-K1K030H-B(S2)/-K1K530H-B(S2)/-K2K030H-B(S2) **INC**
  - R88M-K1K030T-B(S2)/-K1K530T-B(S2)/-K2K030T-B(S2) **ABS**

型号	尺寸(mm)			
	LL	LM	KB1	KB2
R88M-K1K030□-Z	141	97	66	119
R88M-K1K530□-Z	159.5	115.5	84.5	137.5
R88M-K2K030□-Z	178.5	134.5	103.5	156.5
R88M-K1K030□-B□-Z	168	124	66	146
R88M-K1K530□-B□-Z	186.5	142.5	84.5	164.5
R88M-K2K030□-B□-Z	205.5	161.5	103.5	183.5

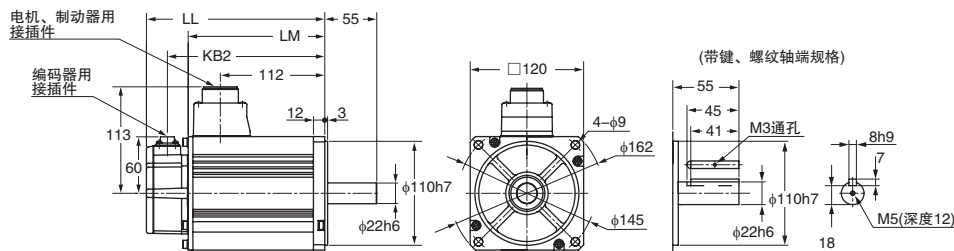


CAD数据

3kW

- 无制动器
  - R88M-K3K030H(-S2) **INC**
  - R88M-K3K030T(-S2) **ABS**
- 带制动器
  - R88M-K3K030H-B(S2) **INC**
  - R88M-K3K030T-B(S2) **ABS**

型号	尺寸(mm)		
	LL	LM	KB2
R88M-K3K030□-Z	190	146	168
R88M-K3K030□-B□-Z	215	171	193

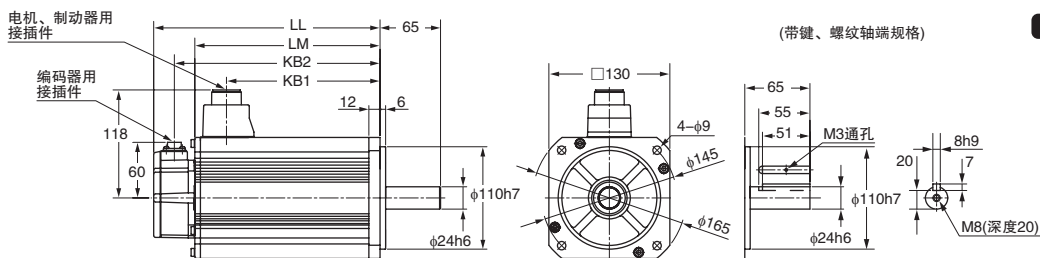


CAD数据

4kW/5kW

- 无制动器
  - R88M-K4K030H(-S2)/-K5K030H(-S2) **INC**
  - R88M-K4K030T(-S2)/-K5K030T(-S2) **ABS**
- 带制动器
  - R88M-K4K030H-B(S2)/-K5K030H-B(S2) **INC**
  - R88M-K4K030T-B(S2)/-K5K030T-B(S2) **ABS**

型号	尺寸(mm)			
	LL	LM	KB1	KB2
R88M-K4K030□-Z	208	164	127	186
R88M-K5K030□-Z	243	199	162	221
R88M-K4K030□-B□-Z	233	189	127	211
R88M-K5K030□-B□-Z	268	224	162	246



CAD数据

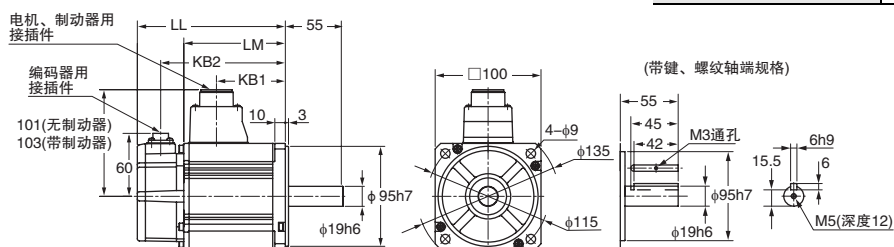
注：标准的轴形状为直轴。型号后面有“S2”时带键、螺纹孔。  
型号后面带“O”的为带油封规格，电机本体尺寸不变。

### 3000r/min电机(400V)

750W/1kW/1.5kW/2kW

- 无制动器
  - R88M-K75030F(-S2)/-K1K030F(-S2)/-K1K530F(-S2)/-K2K030F(-S2) **INC**
  - R88M-K75030C(-S2)/-K1K030C(-S2)/-K1K530C(-S2)/-K2K030C(-S2) **ABS**
- 带制动器
  - R88M-K75030F-B(S2)/-K1K030F-B(S2)/-K1K530F-B(S2)/-K2K030F-B(S2) **INC**
  - R88M-K75030C-B(S2)/-K1K030C-B(S2)/-K1K530C-B(S2)/-K2K030C-B(S2) **ABS**

型号	尺寸(mm)			
	LL	LM	KB1	KB2
R88M-K75030□-Z	131.5	87.5	56.5	109.5
R88M-K1K030□-Z	141	97	66	119
R88M-K1K530□-Z	159.5	115.5	84.5	137.5
R88M-K2K030□-Z	178.5	134.5	103.5	156.5
R88M-K75030□-B□-Z	158.5	114.5	53.5	136.5
R88M-K1K030□-B□-Z	168	124	63	146
R88M-K1K530□-B□-Z	186.5	142.5	81.5	164.5
R88M-K2K030□-B□-Z	205.5	161.5	100.5	183.5

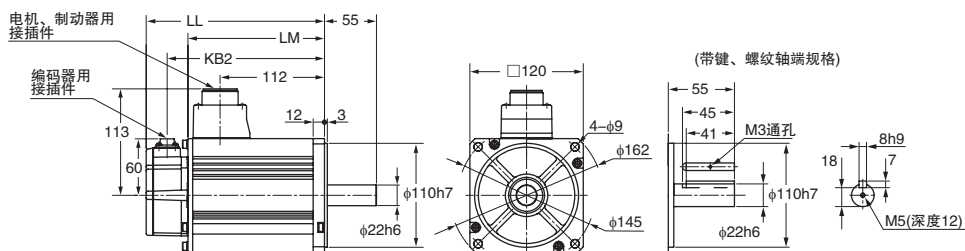


CAD数据

### 3kW

- 无制动器
  - R88M-K3K030F(-S2) **INC**
  - R88M-K3K030C(-S2) **ABS**
- 带制动器
  - R88M-K3K030F-B(S2) **INC**
  - R88M-K3K030C-B(S2) **ABS**

型号	尺寸(mm)		
	LL	LM	KB2
R88M-K3K030□-Z	190	146	168
R88M-K3K030□-B□-Z	215	171	193

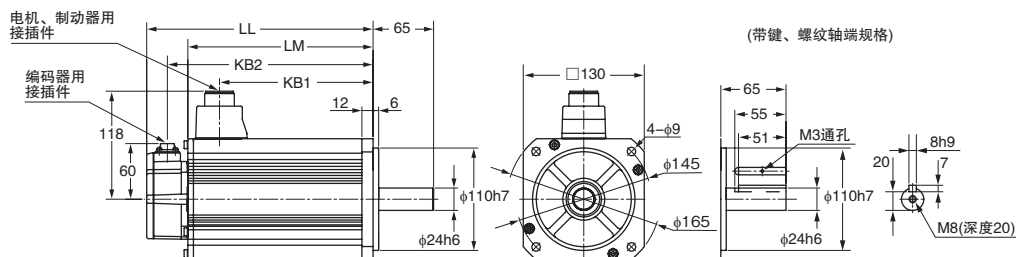


CAD数据

### 4kW/5kW

- 无制动器
  - R88M-K4K030F(-S2)/-K5K030F(-S2) **INC**
  - R88M-K4K030C(-S2)/-K5K030C(-S2) **ABS**
- 带制动器
  - R88M-K4K030F-B(S2)/-K5K030F-B(S2) **INC**
  - R88M-K4K030C-B(S2)/-K5K030C-B(S2) **ABS**

型号	尺寸(mm)			
	LL	LM	KB1	KB2
R88M-K4K030□-Z	208	164	127	186
R88M-K5K030□-Z	243	199	162	221
R88M-K4K030□-B□-Z	233	189	127	211
R88M-K5K030□-B□-Z	268	224	162	246



CAD数据

注：标准的轴形状为直轴。型号后面有“S2”时带键、螺纹孔。  
型号后面带“O”的为带油封规格，电机本体尺寸不变。

## 1500r/min、2000r/min电机(200V)

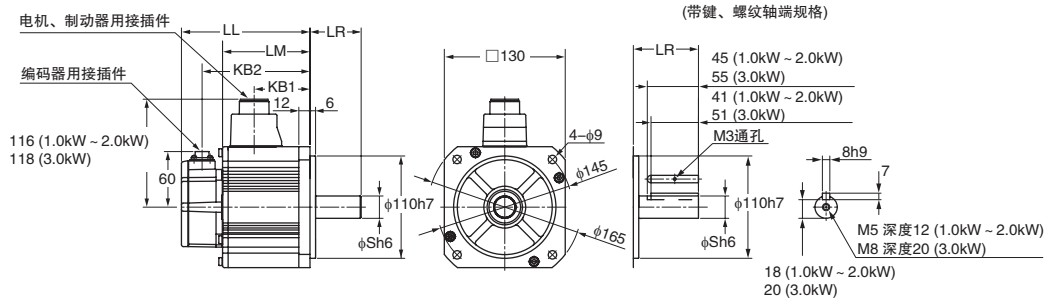
1kW/1.5kW/2kW/3kW

• 无制动器

- R88M-K1K020H(-S2)/-K1K520H(-S2)/-K2K020H(-S2)/-K3K020H(-S2) **INC**
- R88M-K1K020T(-S2)/-K1K520T(-S2)/-K2K020T(-S2)/-K3K020T(-S2) **ABS**

• 带制动器

- R88M-K1K020H-B(S2)/-K1K520H-B(S2)/-K2K020H-B(S2)/-K3K020H-B(S2) **INC**
- R88M-K1K020T-B(S2)/-K1K520T-B(S2)/-K2K020T-B(S2)/-K3K020T-B(S2) **ABS**



型号	尺寸(mm)					
	LL	LR	LM	S	KB1	KB2
R88M-K1K020□-Z	138	55	94	22	60	116
R88M-K1K520□-Z	155.5	55	111.5	22	77.5	133.5
R88M-K2K020□-Z	173	55	129	22	95	151
R88M-K3K020□-Z	208	65	164	24	127	186
R88M-K1K020□-B□-Z	163	55	119	22	60	141
R88M-K1K520□-B□-Z	180.5	55	136.5	22	77.5	158.5
R88M-K2K020□-B□-Z	198	55	154	22	95	176
R88M-K3K020□-B□-Z	233	65	189	24	127	211

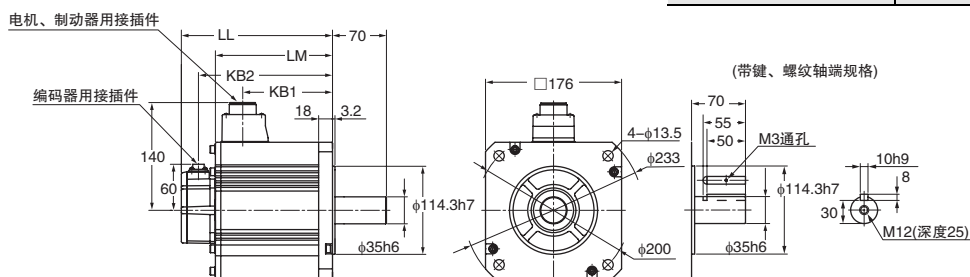
4kW/5kW

• 无制动器

- R88M-K4K020H(-S2)/-K5K020H(-S2) **INC**
- R88M-K4K020T(-S2)/-K5K020T(-S2) **ABS**

• 带制动器

- R88M-K4K020H-B(S2)/-K5K020H-B(S2) **INC**
- R88M-K4K020T-B(S2)/-K5K020T-B(S2) **ABS**



型号	尺寸(mm)			
	LL	LM	KB1	KB2
R88M-K4K020□-Z	177	133	96	155
R88M-K5K020□-Z	196	152	115	174
R88M-K4K020□-B□-Z	202	158	96	180
R88M-K5K020□-B□-Z	221	177	115	199

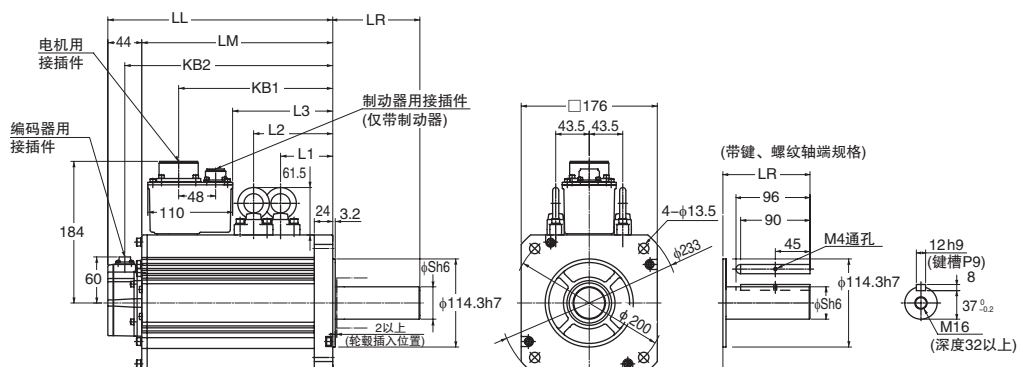
注：标准的轴形状为直轴。型号后面有“S2”时带键、螺纹孔。  
型号后面带“O”的为带油封规格，电机本体尺寸不变。

# AC伺服电机/驱动器 G5系列

7.5kW

- 无制动器
- R88M-K7K515T(-S2) **ABS**
- 带制动器
- R88M-K7K515T-B(-S2) **ABS**

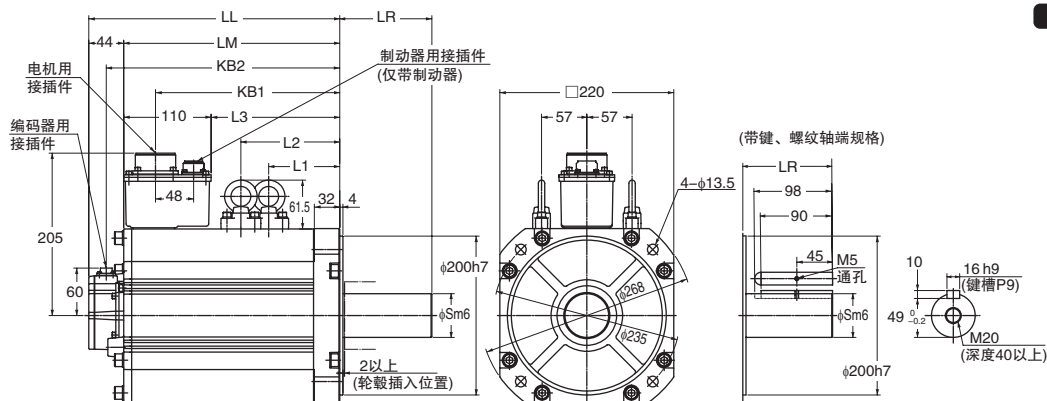
型号	尺寸(mm)								
	LL	LR	LM	S	KB1	KB2	L1	L2	L3
R88M-K7K515T□-Z	312	113	268	42	219	290	117.5	117.5	149
R88M-K7K515T-B□-Z	337	113	293	42	253	315	117.5	152.5	183



CAD数据

11kW/15kW

- 无制动器
- R88M-K11K015T(-S2)/-K15K015T(-S2) **ABS**
- 带制动器
- R88M-K11K015T-B(S2)/-K15K015T-B(S2) **ABS**



CAD数据

型号	尺寸(mm)								
	LL	LR	LM	S	KB1	KB2	L1	L2	L3
R88M-K11K015T□-Z	316	116	272	55	232	294	124.5	124.5	162
R88M-K15K015T□-Z	384	116	340	55	300	362	158.5	158.5	230
R88M-K11K015T-B□-Z	364	116	320	55	266	342	124.5	159.5	196
R88M-K15K015T-B□-Z	432	116	388	55	334	410	158.5	193.5	264

注：标准的轴形状为直轴。型号后面有“S2”时带键、螺纹孔。  
型号后面带“O”的为带油封规格，电机本体尺寸不变。



## 1500r/min、2000r/min电机(400V)

400W/600W

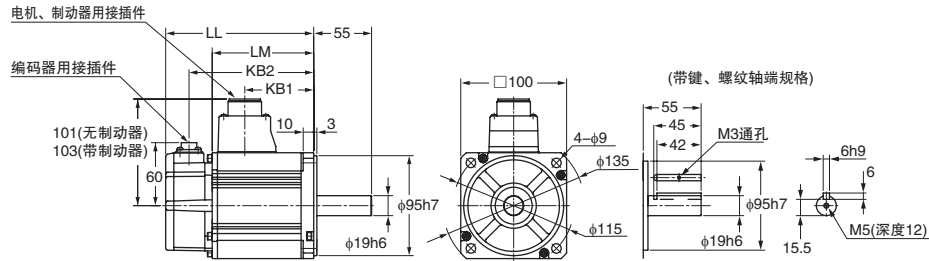
• 无制动器

- R88M-K40020F(-S2)/-K60020F(-S2) **INC**
- R88M-K40020C(-S2)/-K60020C(-S2) **ABS**

• 带制动器

- R88M-K40020F-B(S2)/-K60020F-B(S2) **INC**
- R88M-K40020C-B(S2)/-K60020C-B(S2) **ABS**

型号	尺寸(mm)			
	LL	LM	KB1	KB2
R88M-K40020□-Z	131.5	87.5	56.5	109.5
R88M-K60020□-Z	141	97	66	119
R88M-K40020□-B□-Z	158.5	114.5	53.5	136.5
R88M-K60020□-B□-Z	168	124	63	146



CAD数据

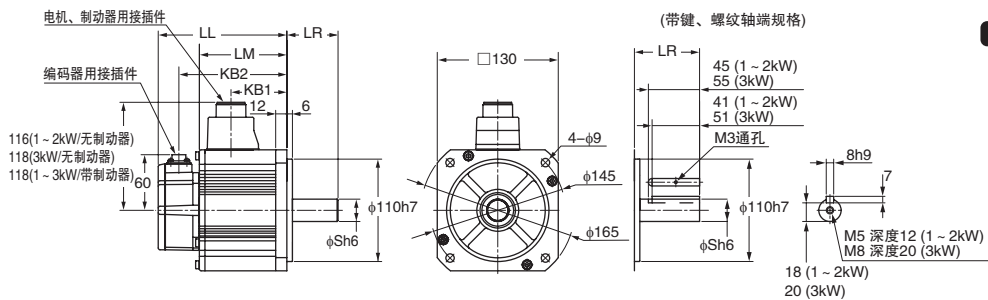
1kW/1.5kW/2kW/3kW

• 无制动器

- R88M-K1K020F(-S2)/-K1K520F(-S2)/-K2K020F(-S2)/-K3K020F(-S2) **INC**
- R88M-K1K020C(-S2)/-K1K520C(-S2)/-K2K020C(-S2)/-K3K020C(-S2) **ABS**

• 带制动器

- R88M-K1K020F-B(S2)/-K1K520F-B(S2)/-K2K020F-B(S2)/-K3K020F-B(S2) **INC**
- R88M-K1K020C-B(S2)/-K1K520C-B(S2)/-K2K020C-B(S2)/-K3K020C-B(S2) **ABS**



CAD数据

型号	尺寸(mm)					
	LL	LR	LM	S	KB1	KB2
R88M-K1K020□-Z	138	55	94	22	60	116
R88M-K1K520□-Z	155.5	55	111.5	22	77.5	133.5
R88M-K2K020□-Z	173	55	129	22	95	151
R88M-K3K020□-Z	208	65	164	24	127	186
R88M-K1K020□-B□-Z	163	55	119	22	57	141
R88M-K1K520□-B□-Z	180.5	55	136.5	22	74.5	158.5
R88M-K2K020□-B□-Z	198	55	154	22	92	176
R88M-K3K020□-B□-Z	233	65	189	24	127	211

注：标准的轴形状为直轴。型号后面有“S2”时带键、螺纹孔。  
型号后面带“O”的为带油封规格，电机本体尺寸不变。

# AC伺服电机/驱动器 G5系列

4kW/5kW

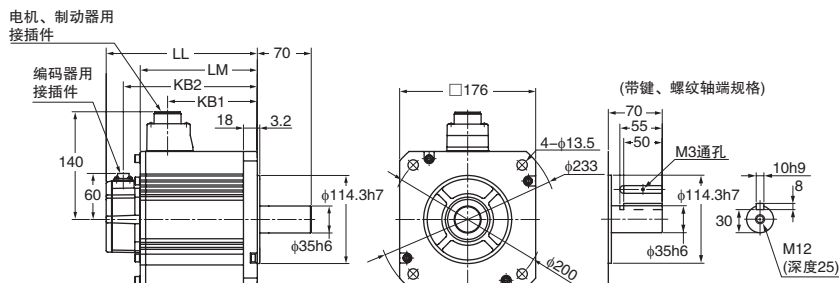
· 无制动器

- R88M-K4K020F(-S2)/-K5K020F(-S2) **INC**
- R88M-K4K020C(-S2)/-K5K020C(-S2) **ABS**

· 带制动器

- R88M-K4K020F-B(S2)/-K5K020F-B(S2) **INC**
- R88M-K4K020C-B(S2)/-K5K020C-B(S2) **ABS**

型号	尺寸(mm)			
	LL	LM	KB1	KB2
R88M-K4K020□-Z	177	133	96	155
R88M-K5K020□-Z	196	152	115	174
R88M-K4K020□-B□-Z	202	158	96	180
R88M-K5K020□-B□-Z	221	177	115	199



CAD数据

7.5kW

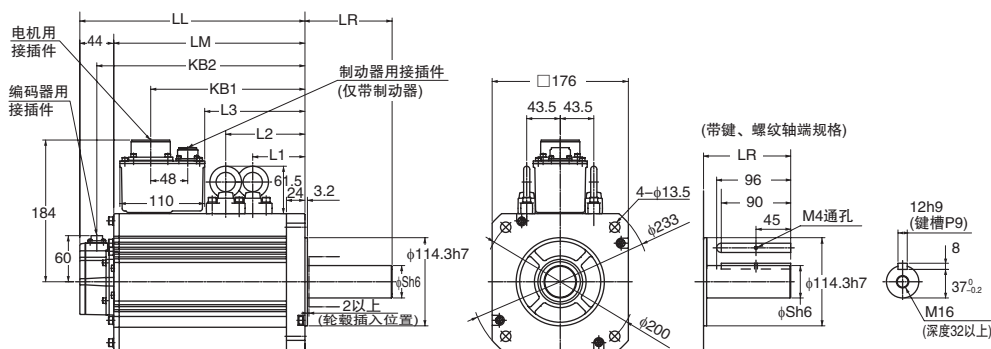
· 无制动器

- R88M-K7K515C(-S2) **ABS**

· 带制动器

- R88M-K7K515C-B(-S2) **ABS**

型号	尺寸(mm)									
	LL	LR	LM	S	KB1	KB2	L1	L2	L3	
R88M-K7K515C□-Z	312	113	268	42	219	290	117.5	117.5	149	
R88M-K7K515C-B□-Z	337	113	293	42	253	315	117.5	152.5	183	



CAD数据

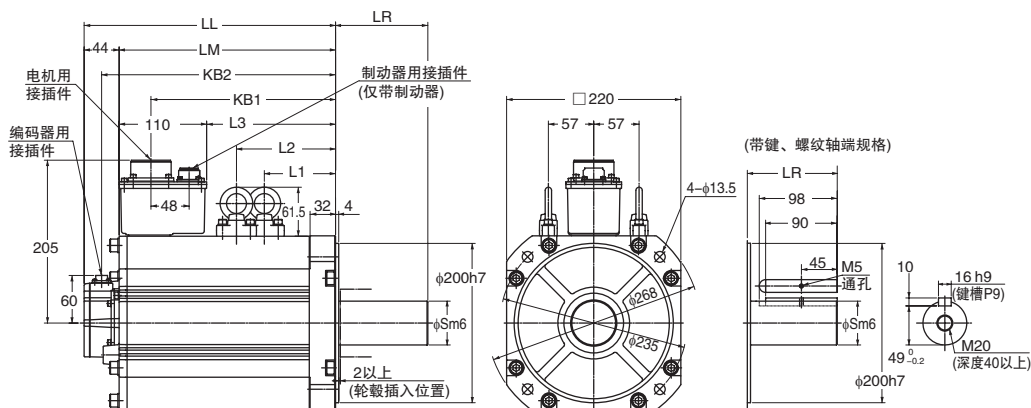
11kW/15kW

· 无制动器

- R88M-K11K015C(-S2)/-K15K015C(-S2) **ABS**

· 带制动器

- R88M-K11K015C-B(S2)/-K15K015C-B(S2) **ABS**



CAD数据

型号	尺寸(mm)									
	LL	LR	LM	S	KB1	KB2	L1	L2	L3	
R88M-K11K015C□-Z	316	116	272	55	232	294	124.5	124.5	162	
R88M-K15K015C□-Z	384	116	340	55	300	362	158.5	158.5	230	
R88M-K11K015C-B□-Z	364	116	320	55	266	342	124.5	159.5	196	
R88M-K15K015C-B□-Z	432	116	388	55	334	410	158.5	193.5	264	

注：标准的轴形状为直轴。型号后面有“S2”时带键、螺纹孔。  
型号后面带“O”的为带油封规格，电机本体尺寸不变。

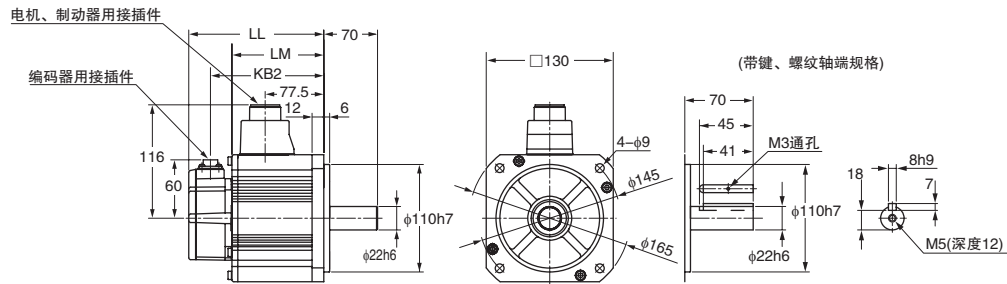
## 1000r/min电机(200V)

900W

- 无制动器
  - R88M-K90010H(-S2) **INC**
  - R88M-K90010T(-S2) **ABS**

- 带制动器
  - R88M-K90010H-B(S2) **INC**
  - R88M-K90010T-B(S2) **ABS**

型号	尺寸(mm)		
	LL	LM	KB2
R88M-K90010□-Z	155.5	111.5	133.5
R88M-K90010□-B□-Z	180.5	136.5	158.5



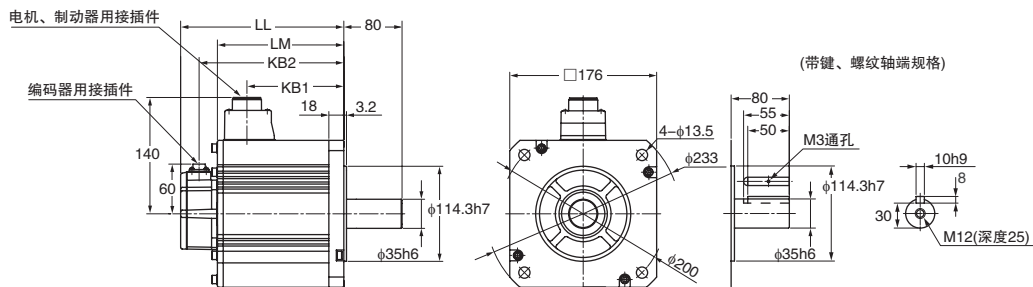
CAD数据

2kW/3kW

- 无制动器
  - R88M-K2K010H(-S2)/-K3K010H(-S2) **INC**
  - R88M-K2K010T(-S2)/-K3K010T(-S2) **ABS**

- 带制动器
  - R88M-K2K010H-B(S2)/-K3K010H-B(S2) **INC**
  - R88M-K2K010T-B(S2)/-K3K010T-B(S2) **ABS**

型号	尺寸(mm)			
	LL	LM	KB1	KB2
R88M-K2K010□-Z	163.5	119.5	82.5	141.5
R88M-K3K010□-Z	209.5	165.5	128.5	187.5
R88M-K2K010□-B□-Z	188.5	144.5	82.5	166.5
R88M-K3K010□-B□-Z	234.5	190.5	128.5	212.5



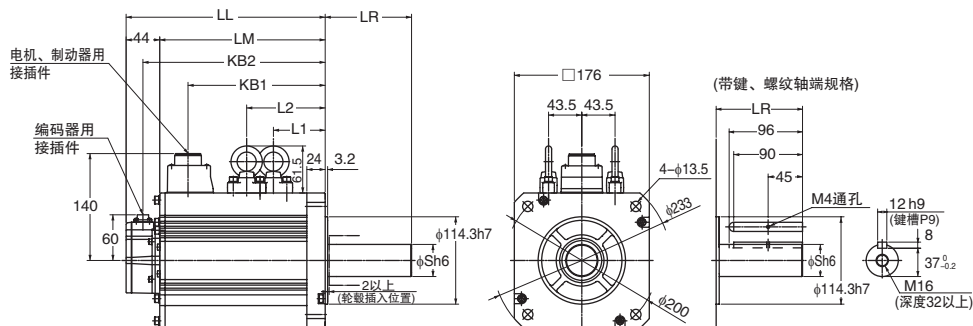
CAD数据

4.5kW

- 无制动器
  - R88M-K4K510T(-S2) **ABS**

- 带制动器
  - R88M-K4K510T-B(S2) **ABS**

型号	尺寸(mm)							
	LL	LR	LM	S	KB1	KB2	L1	L2
R88M-K4K510□-Z	266	113	222	42	185	244	98	98
R88M-K4K510□-B□-Z	291	113	247	42	185	269	98	133



CAD数据

注：标准的轴形状为直轴。型号后面有“S2”时带键、螺纹孔。  
型号后面带“O”的为带油封规格，电机本体尺寸不变。

# AC伺服电机/驱动器 G5系列

6kW

· 无制动器

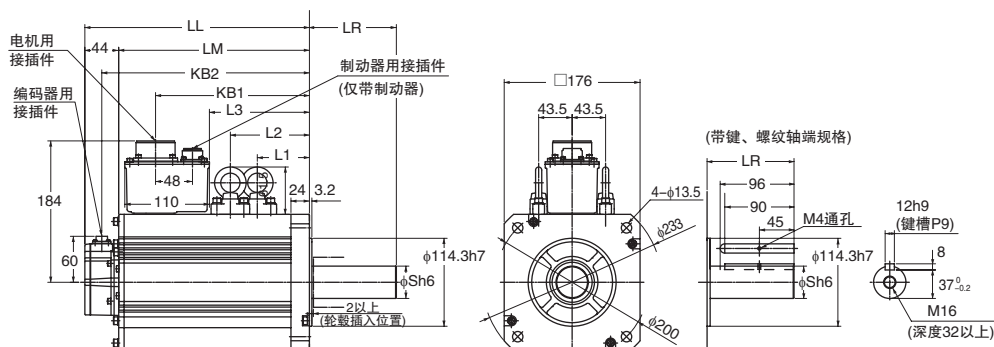
· R88M-K6K010T(-S2) **ABS**

· 带制动器

· R88M-K6K010T-B(S2) **ABS**

型号	尺寸(mm)								
	LL	LR	LM	S	KB1	KB2	L1	L2	L3
R88M-K6K010T□-Z	312	113	268	42	219	290	117.5	117.5	149
R88M-K6K010T-B□-Z	337	113	293	42	253	315	117.5	152.5	183

CAD数据



注：标准的轴形状为直轴。型号后面有“S2”时带键、螺纹孔。  
型号后面带“O”的为带油封规格，电机本体尺寸不变。

## 1000r/min电机(400V)

900W

• 无制动器

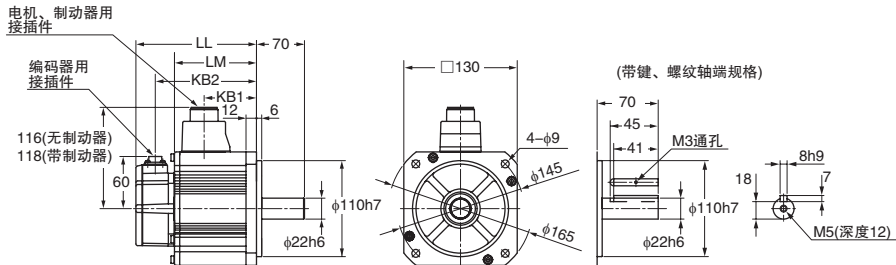
- R88M-K90010F(-S2) **INC**
- R88M-K90010C(-S2) **ABS**

• 带制动器

- R88M-K90010F-B(S2) **INC**
- R88M-K90010C-B(S2) **ABS**

型号	尺寸(mm)			
	LL	LM	KB1	KB2
R88M-K90010□-Z	155.5	111.5	77.5	133.5
R88M-K90010□-B□-Z	180.5	136.5	74.5	158.5

CAD数据



2kW/3kW

• 无制动器

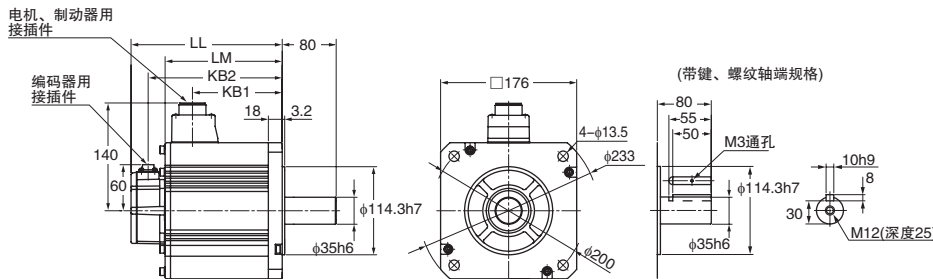
- R88M-K2K010F(-S2)/-K3K010F(-S2) **INC**
- R88M-K2K010C(-S2)/-K3K010C(-S2) **ABS**

• 带制动器

- R88M-K2K010F-B(S2)/-K3K010F-B(S2) **INC**
- R88M-K2K010C-B(S2)/-K3K010C-B(S2) **ABS**

型号	尺寸(mm)			
	LL	LM	KB1	KB2
R88M-K2K010□-Z	163.5	119.5	82.5	141.5
R88M-K3K010□-Z	209.5	165.5	128.5	187.5
R88M-K2K010□-B□-Z	188.5	144.5	82.5	166.5
R88M-K3K010□-B□-Z	234.5	190.5	128.5	212.5

CAD数据



4.5kW

• 无制动器

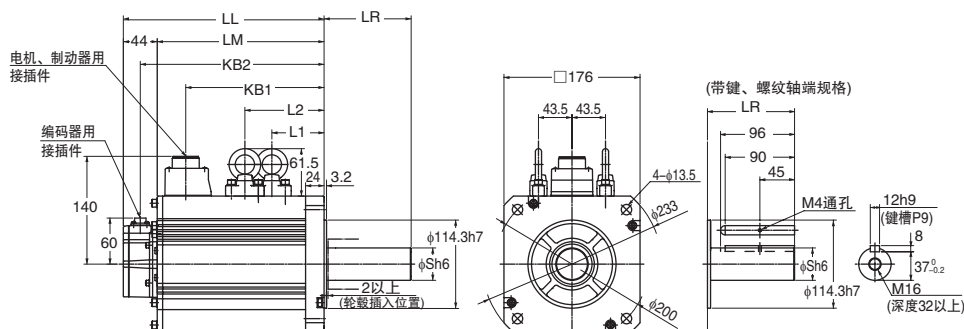
- R88M-K4K510C(-S2) **ABS**

• 带制动器

- R88M-K4K510C-B(S2) **ABS**

型号	尺寸(mm)							
	LL	LR	LM	S	KB1	KB2	L1	L2
R88M-K4K510C□-Z	266	113	222	42	185	244	98	98
R88M-K4K510C-B□-Z	291	113	247	42	185	269	98	133

CAD数据



注：标准的轴形状为直轴。型号后面有“S2”时带键、螺纹孔。  
型号后面带“O”的为带油封规格，电机本体尺寸不变。

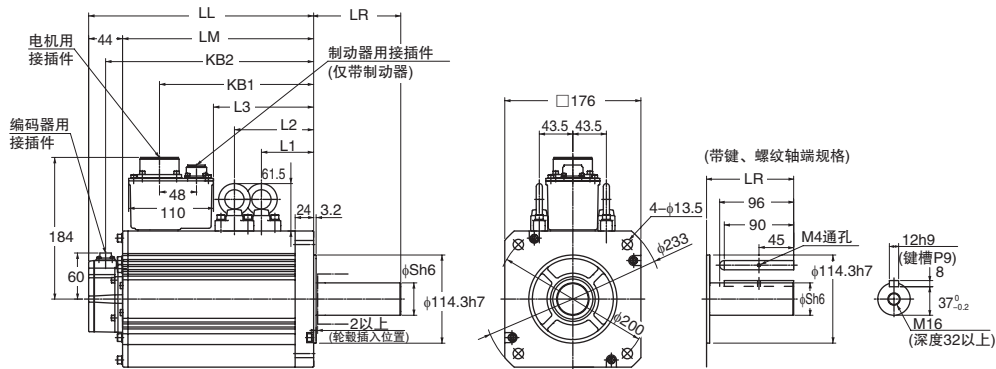
# AC伺服电机/驱动器 G5系列

6kW

- 无制动器
  - R88M-K6K010C(-S2) **ABS**
- 带制动器
  - R88M-K6K010C-B(S2) **ABS**

型号	尺寸(mm)								
	LL	LR	LM	S	KB1	KB2	L1	L2	L3
R88M-K6K010C□-Z	312	113	268	42	219	290	117.5	117.5	149
R88M-K6K010C-B□-Z	337	113	293	42	253	315	117.5	152.5	183

CAD数据



注：标准的轴形状为直轴。型号后面有“S2”时带键、螺纹孔。  
型号后面带“O”的为带油封规格，电机本体尺寸不变。

# AC伺服电机 “G5系列” 脉冲串输入型适用

# R88M-KE-□Z INC

## 目录

- 种类
- 规格
  - 一般规格
  - 性能规格/转矩-转速特性
  - <圆筒型>
    - 3000r/min电机(200V输入)
    - 2000r/min电机(200V输入)
    - 1000r/min电机(200V输入)
  - 编码器规格
  - 外形尺寸图



## 种类

请参阅订货指南。

## 规格

### 一般规格

项目	3000r/min电机	2000r/min电机 3000r/min电机	1000r/min电机
		50 ~ 750W	1 ~ 5kW
使用环境温度、湿度	0 ~ 40℃ 20 ~ 85%RH(无结露)		
保存环境温度、湿度	-20 ~ + 65℃、20 ~ 85%RH(无结露) 最高保证温度：72小时，80℃		
使用、保存环境	无腐蚀性气体		
耐振动*	加速度49m/s <sup>2</sup> 电机停止时24.5m/s <sup>2</sup> 以下X、Y、Z方向		
耐冲击	加速度98m/s <sup>2</sup> 以下X、Y、Z各方向3次		
绝缘电阻	动力端子与FG间 20MΩ以上(DC500V兆欧表)		
耐电压	动力端子与FG间 AC1500V 1分钟(电压200V) 制动器端子与FG间 AC1000V 1分钟		
绝缘等级	B种	F种	
保护结构	IP65轴贯通部、电机接插件、编码器接插件的连接插针部除外)		
国外标准	EC指令	EMC指令	EN55011 A类 1组 EN61000-6-2, IEC61800-3
		低电压指令	EN60034-1/-5
	UL标准	UL1004-1	
	CSA标准	CSA 22.2 No.100	

\* 由于机械共振可能会增大振幅，请长期将规格值的80%以下设为大致标准。

注1. 请勿将电缆浸在油或水中使用。

注2. 请注意勿使电缆的引出部分和连接部分因弯曲或自重而承受应力。

性能规格  
<圆筒型>

3000r/min电机(AC200V输入)

型号(R88M-)		KE05030H	KE10030H	KE20030H	KE40030H	KE75030H	KE1K030H	KE1K530H	KE2K030H	KE3K030H	KE4K030H	KE5K030H	
项目		单位											
额定输出*1	W	50	100	200	400	750	1000	1500	2000	3000	4000	5000	
额定转矩*1	N·m	0.16	0.32	0.64	1.3	2.4	3.18	4.77	6.37	9.55	12.7	15.9	
额定转速	r/min	3000											
瞬时最大转速	r/min	5000				4500	5000				4500		
瞬时最大转矩*1	N·m	0.48	0.95	1.91	3.8	7.1	9.55	14.3	19.1	28.6	38.2	47.7	
额定电流*1	A(rms)	1.1	1.1	1.6	2.6	4.0	6.6	8.2	11.3	18.1	19.6	24.0	
瞬时最大电流*1	A(rms)	4.7	4.7	6.9	11.0	17.0	28	35	48	77	83	102	
转动惯量	无制动器	kg·m <sup>2</sup>	0.025×10 <sup>-4</sup>	0.051×10 <sup>-4</sup>	0.14×10 <sup>-4</sup>	0.26×10 <sup>-4</sup>	0.87×10 <sup>-4</sup>	2.03×10 <sup>-4</sup>	2.84×10 <sup>-4</sup>	3.68×10 <sup>-4</sup>	6.50×10 <sup>-4</sup>	12.9×10 <sup>-4</sup>	17.4×10 <sup>-4</sup>
	带制动器	kg·m <sup>2</sup>	0.027×10 <sup>-4</sup>	0.054×10 <sup>-4</sup>	0.16×10 <sup>-4</sup>	0.28×10 <sup>-4</sup>	0.97×10 <sup>-4</sup>	2.35×10 <sup>-4</sup>	3.17×10 <sup>-4</sup>	4.01×10 <sup>-4</sup>	7.85×10 <sup>-4</sup>	14.2×10 <sup>-4</sup>	18.6×10 <sup>-4</sup>
适用负载惯量	-	转动惯量的30倍以下*2					转动惯量的20倍以下*2	转动惯量的15倍以下*2					
转矩常数*1	N·m/A	0.10±10%	0.21±10%	0.29±10%	0.36±10%	0.45±10%	0.37	0.45	0.44	0.41	0.49	0.49	
功率比*1	无制动器	kW/s	10.4	20.1	30.3	62.5	66.0	49.8	80.1	110	140	126	146
	带制动器	kW/s	9.3	19.0	25.8	57.2	58.9	43.0	71.8	101	116	114	136
机械时间常数	无制动器	ms	1.56	1.08	0.71	0.52	0.45	0.61	0.49	0.44	0.41	0.51	0.50
	带制动器	ms	1.74	1.14	0.84	0.57	0.51	0.71	0.55	0.48	0.49	0.56	0.54
电气时间常数	ms	0.70	0.79	2.6	3.0	4.6	5.8	6.3	6.7	11	12	13	
容许径向负载*3	N	68.6	68.6	245	245	392	490	490	490	490	784	784	
容许纵向负载*3	N	58.8	58.8	98	98	147	196	196	196	196	343	343	
重量	无制动器	kg	约0.32	约0.47	约0.82	约1.2	约2.3	约3.5	约4.4	约5.3	约8.3	约11.0	约14.0
	带制动器	kg	约0.53	约0.68	约1.3	约1.7	约3.1	约4.5	约5.4	约6.3	约9.4	约12.6	约16.0
散热板尺寸(材质)		100×80×t10 (Al)			130×120×t12 (Al)		170×160×t12 (Al)	320×300×t20 (Al)			380×350×t30 (Al)		
适用驱动器(R88D-)		KP01H	KP01H	KP02H	KP04H	KP08H	KP15H	KP15H	KP20H	KP30H	KP50H	KP50H	
制动器规格	制动器惯量	kg·m <sup>2</sup>	2×10 <sup>-7</sup>	2×10 <sup>-7</sup>	1.8×10 <sup>-6</sup>	1.8×10 <sup>-6</sup>	7.5×10 <sup>-6</sup>	0.33×10 <sup>-4</sup>	0.33×10 <sup>-4</sup>	0.33×10 <sup>-4</sup>	0.33×10 <sup>-4</sup>	1.35×10 <sup>-4</sup>	1.35×10 <sup>-4</sup>
	励磁电压*4	V	DC 24V ± 5%					DC 24V ± 10%					
	功率消耗(20℃时)	W	7	7	9	9	10	19	19	19	19	22	22
	电流消耗(20℃时)	A	0.3	0.3	0.36	0.36	0.42	0.81±10%	0.81±10%	0.81±10%	0.81±10%	0.90±10%	0.90±10%
	静摩擦转矩	N·m	0.29以上	0.29以上	1.27以上	1.27以上	2.45以上	7.8以上	7.8以上	7.8以上	11.8以上	16.1以上	16.1以上
	吸引时间*5	ms	35以下	35以下	50以下	50以下	70以下	50以下	50以下	50以下	80以下	110以下	110以下
	释放时间*5	ms	20以下	20以下	15以下	15以下	20以下*6	15以下*6	15以下*6	15以下*6	15以下*6	50以下*7	50以下*7
	背隙		±1°										
	容许制动做功量	J	39.2	39.2	137	137	196	392	392	392	392	1,470	1,470
	容许总做功量	J	4.9×10 <sup>3</sup>	4.9×10 <sup>3</sup>	44.1×10 <sup>3</sup>	44.1×10 <sup>3</sup>	1.47×10 <sup>3</sup>	4.9×10 <sup>3</sup>	4.9×10 <sup>3</sup>	4.9×10 <sup>3</sup>	4.9×10 <sup>3</sup>	2.2×10 <sup>6</sup>	2.2×10 <sup>6</sup>
	容许角加速度	rad/s <sup>2</sup>	30000以下(必须在10ms以内保持2800r/min以上的速度不变)					10000					
	制动器寿命	-	1000万次以上										
	额定值	-	连续										
绝缘等级	-	F种											

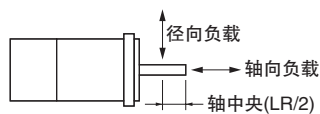
\*1. 与驱动器组合、常温(20℃、65%)下的值。瞬时最大转矩的值为理论值。

\*2. 关于可适用的负载惯量

可驱动负载惯量倍率(负载惯量/转动惯量)因驱动机械的结构及其刚性而异。刚性高的机械即便大负载惯量也能动作。请选择电机并确认。若在大负载惯量下频繁使动态制动器动作,可能会烧毁动态制动电阻。请启用动态制动器,不要频繁使伺服ON/OFF。动态制动器仅供紧急停止时使用。可能会导致动态制动器电路的故障,当动态制动器动作时,请设定3分钟左右的停止时间。

\*3. 容许径向负载及轴向负载是在常温使用时,以寿命20000小时为大致标准的推测值。

容许径向负载表示下图位置处的值。



\*4. 制动器为无励磁动作型。(施加励磁电压时解除。)

\*5. 动作时间为安装浪涌吸收器(CR50500 冈谷电机产业制)后测量的值(参考值)。

\*6. 使用可变电阻(Z15D151 石电子制)的直流切断时的值。

\*7. 使用可变电阻(TNR9G820K 日本chemi-con制)的直流切断时的值。

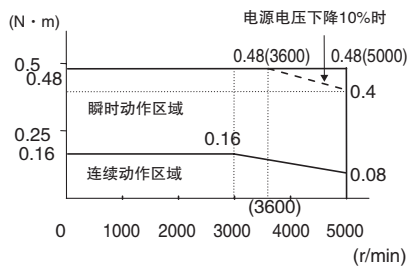


转矩-转速特性

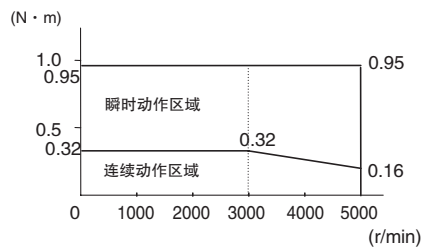
3000r/min电机(AC200V)

(表示标准电缆3m、AC200V输入时的特性。)

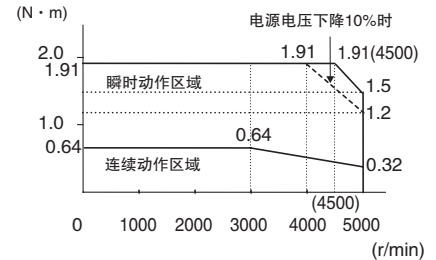
• R88M-KE05030H (50W)



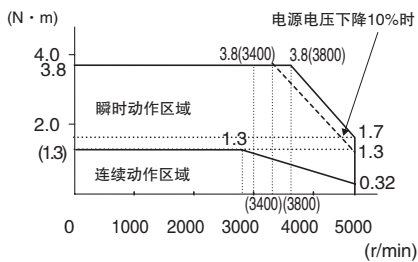
• R88M-KE10030H (100W)



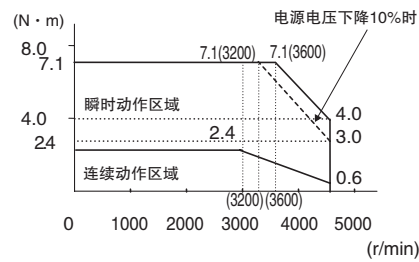
• R88M-KE20030H (200W)



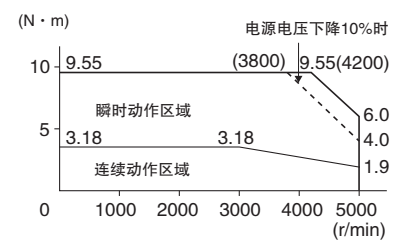
• R88M-KE40030H (400W)



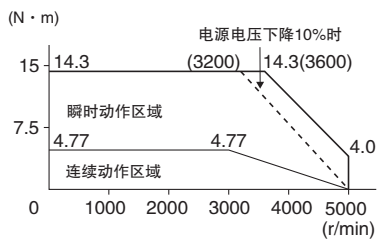
• R88M-KE75030H (750W)



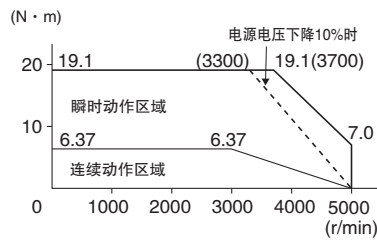
• R88M-KE1K030H (1kW)



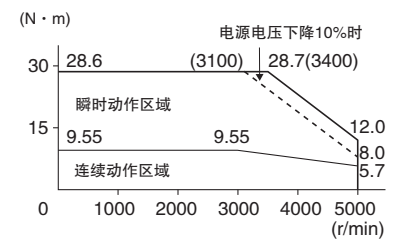
• R88M-KE1K530H (1.5kW)



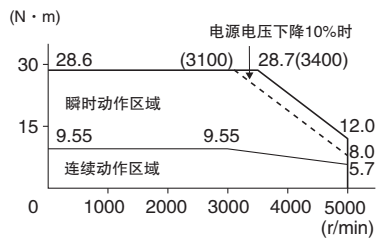
• R88M-KE2K030H (2kW)



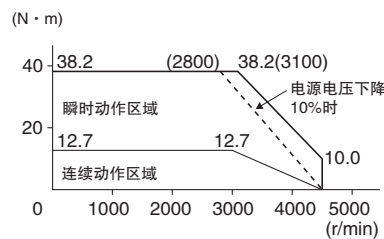
• R88M-KE3K030H (3kW)



• R88M-KE4K030H (4kW)



• R88M-KE5K030H (5kW)



注1. 连续动作区域为可连续运行的动作区域。  
也能以最大转速连续运行。但须注意输出转矩的下降。  
注2. 注意，超过20m的动力电缆，电压降变大，瞬间动作区域变窄。

# AC伺服电机/驱动器 G5系列

## 性能规格

<圆筒型>

2000r/min电机(AC200V输入)

项目		型号(R88M-) 单位	KE1K020H	KE1K520H	KE2K020H	KE3K020H	KE4K020H	KE5K020H
额定输出*1		W	1000	1500	2000	3000	4000	5000
额定转矩*1		N·m	4.77	7.16	9.55	14.3	19.1	23.9
额定转速		r/min	2000					
瞬时最大转速		r/min	3000					
瞬时最大转矩*1		N·m	14.3	21.5	28.6	43.0	57.3	71.6
额定电流*1		A(rms)	5.7	9.4	11.5	17.4	21.0	25.9
瞬时最大电流*1		A(rms)	24	40	49	74	89	110
转动惯量	无制动器	kg·m <sup>2</sup>	4.60 × 10 <sup>-4</sup>	6.70 × 10 <sup>-4</sup>	8.72 × 10 <sup>-4</sup>	12.9 × 10 <sup>-4</sup>	37.6 × 10 <sup>-4</sup>	48.0 × 10 <sup>-4</sup>
	带制动器	kg·m <sup>2</sup>	5.90 × 10 <sup>-4</sup>	7.99 × 10 <sup>-4</sup>	10.0 × 10 <sup>-4</sup>	14.2 × 10 <sup>-4</sup>	38.6 × 10 <sup>-4</sup>	48.8 × 10 <sup>-4</sup>
适用负载惯量		-	转动惯量的10倍以下*2					
转矩常数*1		N·m/A	0.63	0.58	0.64	0.59	0.70	0.70
功率比*1	无制动器	kW/s	49.5	76.5	105	159	97.1	119
	带制动器	kW/s	38.6	64.2	91.2	144	94.5	117
机械时间常数	无制动器	ms	0.80	0.66	0.66	0.57	0.65	0.63
	带制动器	ms	1.02	0.80	0.76	0.63	0.66	0.64
电气时间常数		ms	9.4	10	10	12	20	19
容许径向负载*3		N	490	490	490	784	784	784
容许纵向负载*3		N	196	196	196	343	343	343
重量	无制动器	kg	约5.2	约6.7	约8.0	约11.0	约15.5	约18.6
	带制动器	kg	约6.7	约8.2	约9.5	约12.6	约18.7	约21.8
散热板尺寸(材质)			275 × 260 × t15 (AI)			380 × 350 × t30 (AI)	470 × 440 × t30 (AI)	
适用驱动器(R88D-)			KP10H	KP15H	KP20H	KP30H	KP50H	KP50H
制动器规格	制动器惯量	kg·m <sup>2</sup>	1.35 × 10 <sup>-4</sup>	1.35 × 10 <sup>-4</sup>	1.35 × 10 <sup>-4</sup>	1.35 × 10 <sup>-4</sup>	4.7 × 10 <sup>-4</sup>	4.7 × 10 <sup>-4</sup>
	励磁电压*4	V	DC24V ± 10%					
	功率消耗(20℃时)	W	14	19	19	22	31	31
	电流消耗(20℃时)	A	0.59 ± 10%	0.79 ± 10%	0.79 ± 10%	0.90 ± 10%	1.3 ± 10%	1.3 ± 10%
	静摩擦转矩	N·m	4.9以上	13.7以上	13.7以上	16.2以上	24.5以上	24.5以上
	吸引时间*5	ms	80以下	100以下	100以下	110以下	80以下	80以下
	释放时间*5	ms	70以下*6	50以下*6	50以下*6	50以下*6	25以下*7	25以下*7
	背隙		± 1°					
	容许制动做功量	J	588	1,176	1,176	1,470	1,372	1,372
	容许总做功量	J	7.8 × 10 <sup>5</sup>	1.5 × 10 <sup>6</sup>	1.5 × 10 <sup>6</sup>	2.2 × 10 <sup>6</sup>	2.9 × 10 <sup>6</sup>	2.9 × 10 <sup>6</sup>
	容许角加速度	rad/s <sup>2</sup>	10000					
	制动器寿命	-	1000万次以上					
	额定值	-	连续					
绝缘等级	-	F种						

\*1. 与驱动器组合、常温(20℃、65%)下的值。瞬时最大转矩的值为理论值。

\*2. 关于可适用的负载惯量

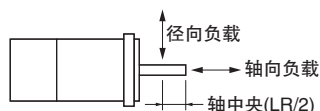
可驱动负载惯量倍率(负载惯量/转动惯量)因驱动机械的结构及其刚性而异。刚性高的机械即便大负载惯量也能动作。请选择电机并确认。

若在大负载惯量下频繁使动态制动器动作,可能会烧毁动态制动电阻。请启用动态制动器,不要频繁使伺服ON/OFF。

动态制动器仅供紧急停止时使用。可能会导致动态制动器电路的故障,当动态制动器动作时,请设定3分钟左右的停止时间。

\*3. 容许径向负载及轴向负载是在常温使用时,以寿命20000小时为大致标准的推测值。

容许径向负载表示下图位置处的值。



\*4. 制动器为无励磁动作型。(施加励磁电压时解除。)

\*5. 动作时间为安装浪涌吸收器(CR50500 冈谷电机产业制)后测量的值(参考值)。

\*6. 使用可变电阻(Z15D151 石电子制)的直流切断时的值。

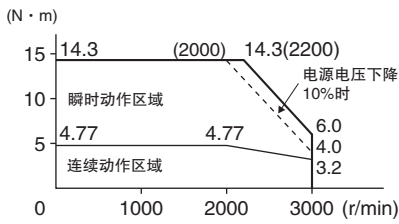
\*7. 使用可变电阻(TNR9G820K 日本chemi-con制)的直流切断时的值。

转矩-转速特性

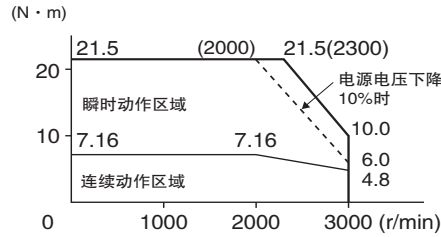
2000r/min电机(AC200V)

(表示标准电缆3m、AC200V输入时的特性。)

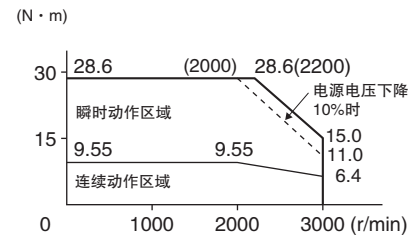
• R88M-KE1K020H (1kW)



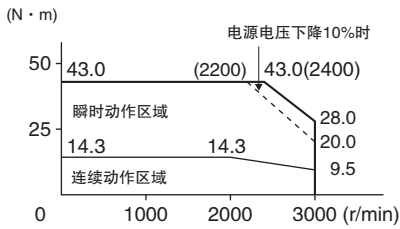
• R88M-KE1K520H (1.5kW)



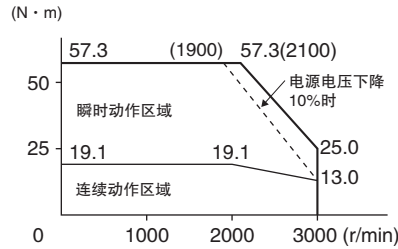
• R88M-KE2K020H (2kW)



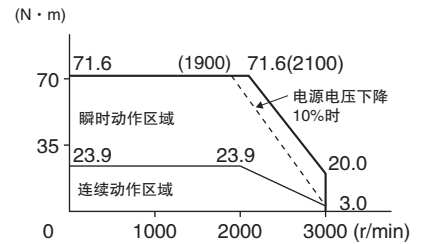
• R88M-KE3K020H (3kW)



• R88M-KE4K020H (4kW)



• R88M-KE5K020H (5kW)



- 注1. 连续动作区域为可连续运行的动作区域。  
也能以最大转速连续运行。但须注意输出转矩的下降。
- 注2. 注意，超过20m的动力电缆，电压降变大，瞬间动作区域变窄。

# AC伺服电机/驱动器 G5系列

## 性能规格 <圆筒型>

1000r/min电机(AC200V)

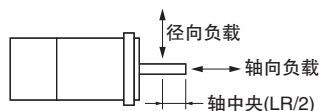
项目		型号(R88M-) 单位	KE90010H	KE2K010H	KE3K010H
额定输出*1		W	900	2000	3000
额定转矩*1		N·m	8.59	19.1	28.7
额定转速		r/min	1000		
瞬时最大转速		r/min	2000		
瞬时最大转矩*1		N·m	19.3	47.7	71.7
额定电流*1		A(rms)	7.6	17.0	22.6
瞬时最大电流*1		A(rms)	24	60	80
转动惯量	无制动器	kg·m <sup>2</sup>	6.70 × 10 <sup>-4</sup>	30.3 × 10 <sup>-4</sup>	48.4 × 10 <sup>-4</sup>
	带制动器	kg·m <sup>2</sup>	7.99 × 10 <sup>-4</sup>	31.4 × 10 <sup>-4</sup>	49.2 × 10 <sup>-4</sup>
适用负载惯量		-	转动惯量的10倍以下*2		
转矩常数*1		N·m/A	0.86	0.88	0.96
功率比*1	无制动器	kW/s	110	120	170
	带制动器	kW/s	92.4	116	167
机械时间常数	无制动器	ms	0.66	0.75	0.63
	带制动器	ms	0.78	0.78	0.64
电气时间常数		ms	11	18	21
容许径向负载*3		N	686	1176	1470
容许纵向负载*3		N	196	490	490
重量	无制动器	kg	约6.7	约14.0	约20.0
	带制动器	kg	约8.2	约17.5	约23.5
散热板尺寸(材质)		-	270 × 260 × t15 (Al)		
适用驱动器(R88D-)		-	KP15H	KP30H	KP50H
制动器规格	制动器惯量	kg·m <sup>2</sup>	1.35 × 10 <sup>-4</sup>	4.7 × 10 <sup>-4</sup>	4.7 × 10 <sup>-4</sup>
	励磁电压*4	V	DC24V10		
	功率消耗(20℃时)	W	19	31	34
	电流消耗(20℃时)	A	0.79 ± 10%	1.3 ± 10%	1.4 ± 10%
	静摩擦转矩	N·m	13.7以上	24.5以上	58.8以上
	吸引时间*5	ms	100以下	80以下	150以下
	释放时间*5	ms	50以下*6	25以下*7	50以下*7
	背隙	-	± 1°		
	容许制动做功量	J	1176	1372	1372
	容许总做功量	J	1.5 × 10 <sup>6</sup>	2.9 × 10 <sup>6</sup>	2.9 × 10 <sup>6</sup>
	容许角加速度	rad/s <sup>2</sup>	10000		
	制动器寿命	-	1000万次以上		
	额定值	-	连续		
绝缘等级	-	F种			

\*1. 与驱动器组合、常温(20℃、65%)下的值。瞬时最大转矩的值为理论值。

\*2. 关于可适用的负载惯量

可驱动负载惯量倍率(负载惯量/转动惯量)因驱动机械的结构及其刚性而异。刚性高的机械即便大负载惯量也能动作。请选择电机并确认。若在大负载惯量下频繁使动态制动器动作,可能会烧毁动态制动电阻。请启用动态制动器,不要频繁使伺服ON/OFF。动态制动器仅供紧急停止时使用。可能会导致动态制动器电路的故障,当动态制动器动作时,请设定3分钟左右的停止时间。

\*3. 容许径向负载及轴向负载是在常温使用时,以寿命20000小时为大致标准的推测值。  
容许径向负载表示下图位置处的值。



\*4. 制动器为无励磁动作型。(施加励磁电压时解除。)

\*5. 动作时间为安装浪涌吸收器(CR50500 冈谷电机产业制)后测量的值(参考值)。

\*6. 使用可变电阻(Z15D151 石电子制)的直流切断时的值。

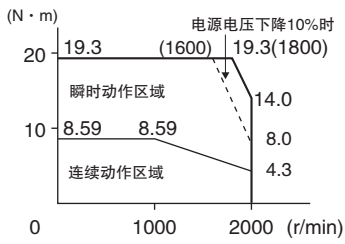
\*7. 使用可变电阻(TNR9G820K 日本chemi-con制)的直流切断时的值。

转矩-转速特性

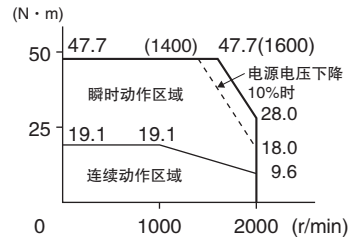
1000r/min电机(AC200V)

(表示标准电缆3m、AC400V输入时的特性。)

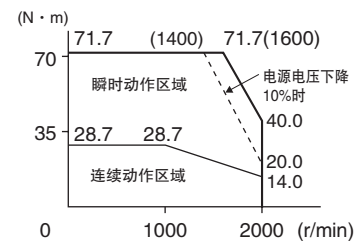
• R88M-KE90010H (900W)



• R88M-KE2K010H (2kW)



• R88M-KE3K010H (3kW)



注1. 连续动作区域为可连续运行的动作区域。

也能以最大转速连续运行。但须注意输出转矩的下降。

注2. 注意, 超过20m的动力电缆, 电压降变大, 瞬间动作区域变窄。

编码器规格

增量型编码器规格

项目	规格
编码器方式	光学式编码器 20位
输出脉冲数	A、B相: 262144脉冲/转 Z相: 1脉冲/转
电源电压	DC5 V ± 5%
电源电流	180mA(max)
输出信号	+S、-S
输出接口	依据RS-485

外形尺寸图

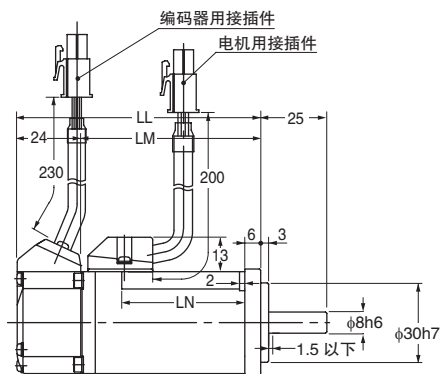
〈圆筒型〉

3000r/min电机(AC200V)

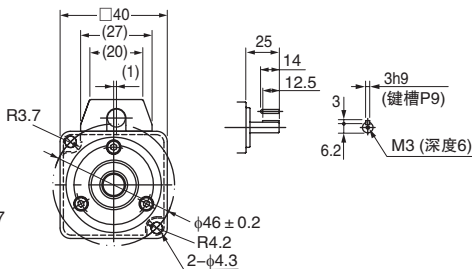
50W/100W

· 无制动器

- R88M-KE05030H(-S2) **INC**
- R88M-KE10030H(-S2) **INC**



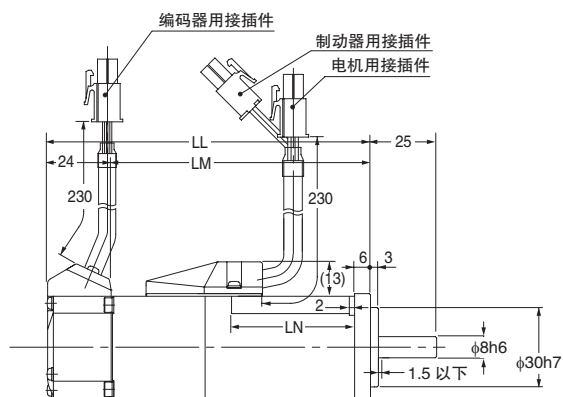
(带键、螺纹轴端规格)



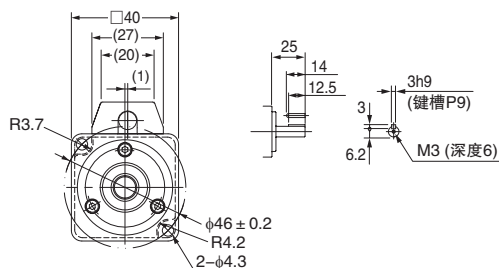
型号	尺寸(mm)		
	LL	LM	LN
R88M-KE05030□-Z	72	48	26.5
R88M-KE10030□-Z	92	68	46.5

· 带制动器

- R88M-KE05030H-B(S2) **INC**
- R88M-KE10030H-B(S2) **INC**



(带键、螺纹轴端规格)

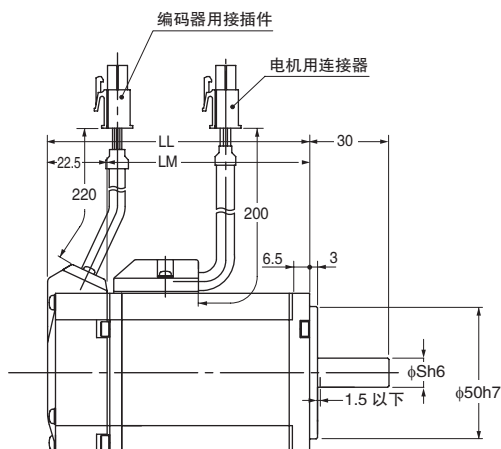


型号	尺寸(mm)		
	LL	LM	LN
R88M-KE05030□-B□-Z	102	78	26.5
R88M-KE10030□-B□-Z	122	98	46.5

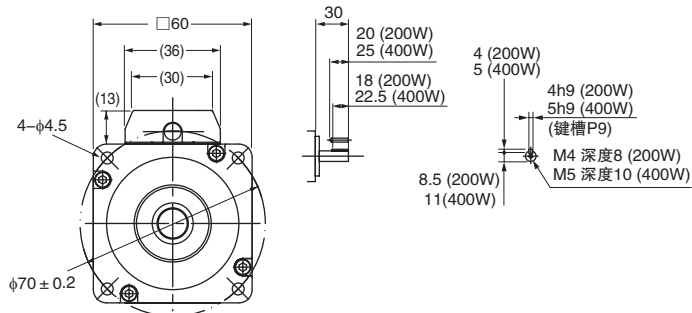
200W/400W

· 无制动器

- R88M-KE20030H(-S2) **INC**
- R88M-KE40030H(-S2) **INC**



(带键、螺纹轴端规格)



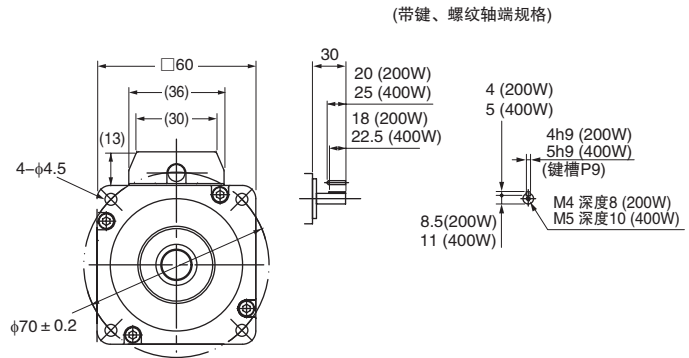
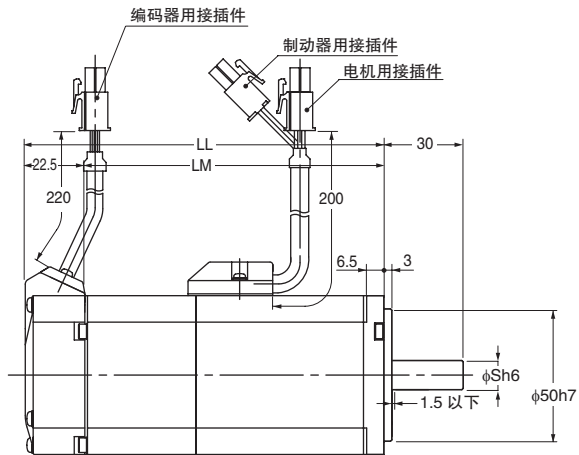
型号	尺寸(mm)		
	LL	LM	LN
R88M-KE20030□-Z	79.5	57	11
R88M-KE40030□-Z	99	76.5	14

注：标准的轴形状为直轴。型号后面有“S2”时带键、螺纹孔。  
型号后面带“O”的为带油封规格，电机本体尺寸不变。

• 带制动器

- R88M-KE20030H-B(S2) **INC**
- R88M-KE40030H-B(S2) **INC**

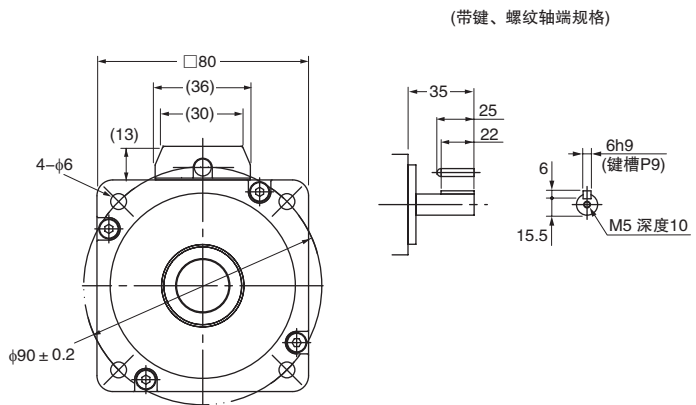
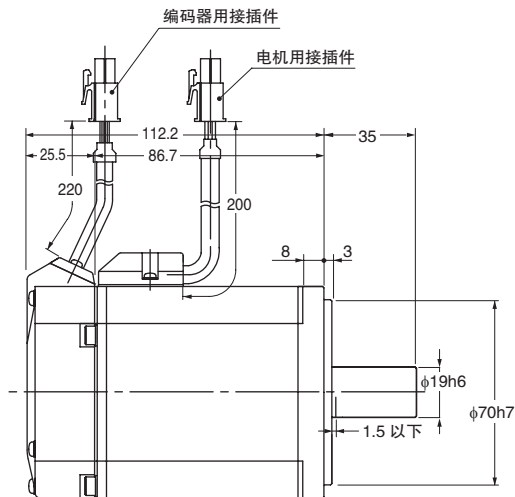
型号	尺寸(mm)		
	LL	LM	S
R88M-K20030□-B□-Z	116	93.5	11
R88M-K40030□-B□-Z	135.5	113	14



750W

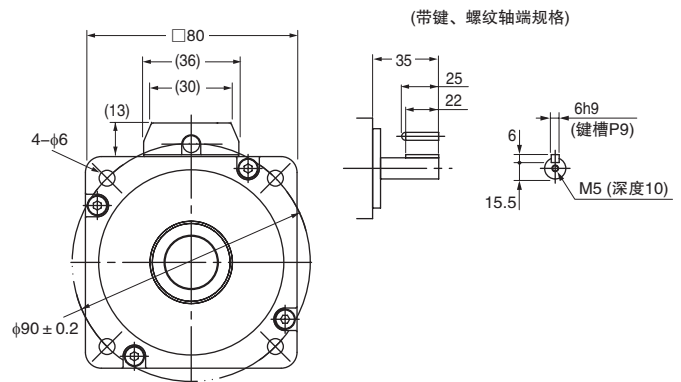
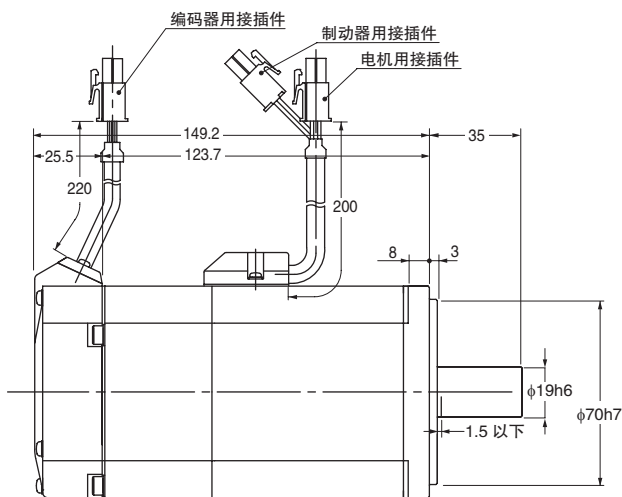
• 无制动器

- R88M-KE75030H(-S2) **INC**



• 带制动器

- R88M-KE75030H-B(S2) **INC**



注：标准的轴形状为直轴。型号后面有“S2”时带键、螺纹孔。  
型号后面带“O”的为带油封规格，电机本体尺寸不变。

# AC伺服电机/驱动器 G5系列

1kW/1.5kW/2kW

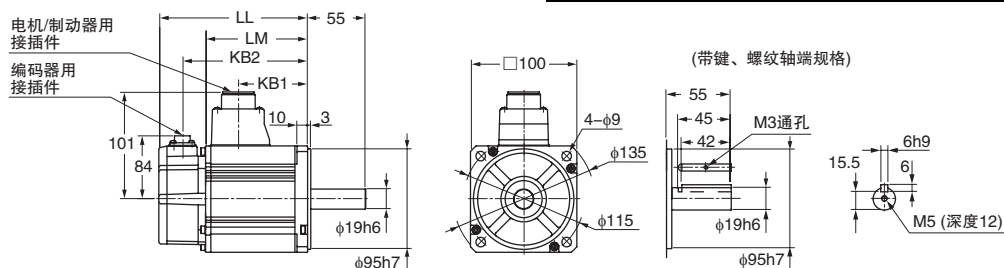
· 无制动器

- R88M-KE1K030H(-S2) **INC**
- R88M-KE1K530H(-S2) **INC**
- R88M-KE2K030H(-S2) **INC**

· 带制动器

- R88M-KE1K030H-B(S2) **INC**
- R88M-KE1K530H-B(S2) **INC**
- R88M-KE2K030H-B(S2) **INC**

型号	尺寸(mm)			
	LL	LM	KB1	KB2
R88M-KE1K030□-Z	142	97	66	122
R88M-KE1K530□-Z	160.5	115.5	84.5	140.5
R88M-KE2K030□-Z	179.5	134.5	103.5	159.5
R88M-KE1K030□-B□-Z	169	124	66	149
R88M-KE1K530□-B□-Z	187.5	142.5	84.5	167.5
R88M-KE2K030□-B□-Z	206.5	161.5	103.5	186.5



3kW

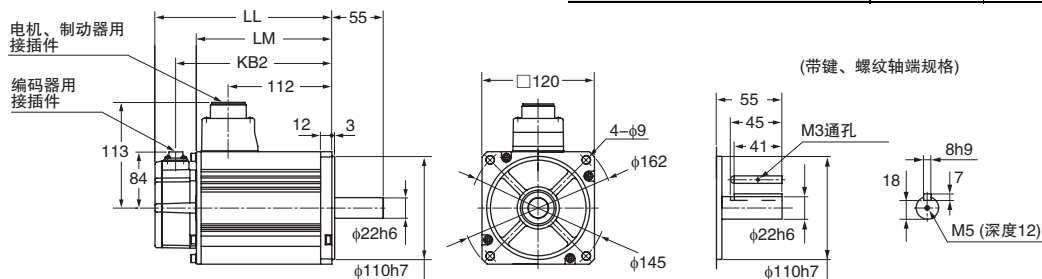
· 无制动器

- R88M-KE3K030H(-S2) **INC**

· 带制动器

- R88M-KE3K030H-B(S2) **INC**

型号	尺寸(mm)		
	LL	LM	LN
R88M-KE3K030□-Z	191	146	171
R88M-KE3K030□-B□-Z	216	171	196



4kW/5kW

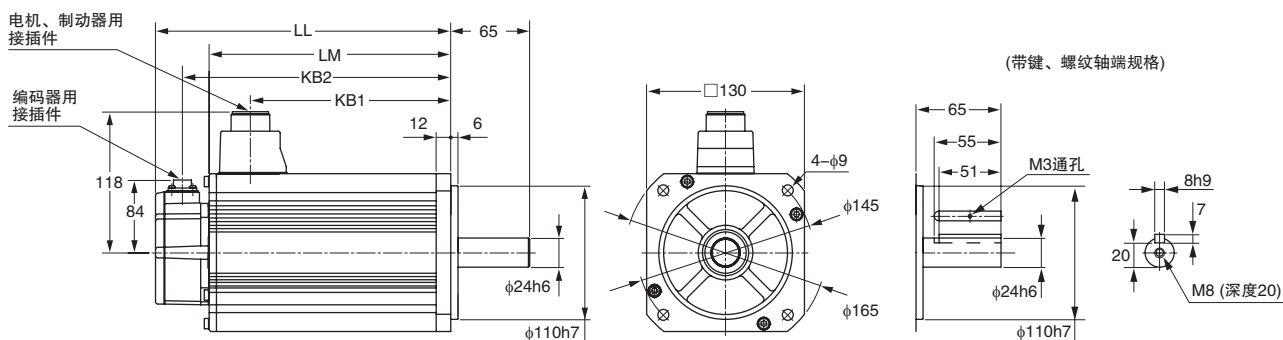
· 无制动器

- R88M-KE4K030H(-S2) **INC**
- R88M-KE5K030H(-S2) **INC**

· 带制动器

- R88M-KE4K030H-B(S2) **INC**
- R88M-KE5K030H-B(S2) **INC**

型号	尺寸(mm)			
	LL	LM	KB1	KB2
R88M-KE4K030□-Z	209	164	127	189
R88M-KE5K030□-Z	244	199	162	224
R88M-KE4K030□-B□-Z	237	192	127	217
R88M-KE5K030□-B□-Z	272	227	162	252





〈圆筒型〉

### 2000r/min电机(AC200V)

1kW/1.5kW/2kW/3kW

• 无制动器

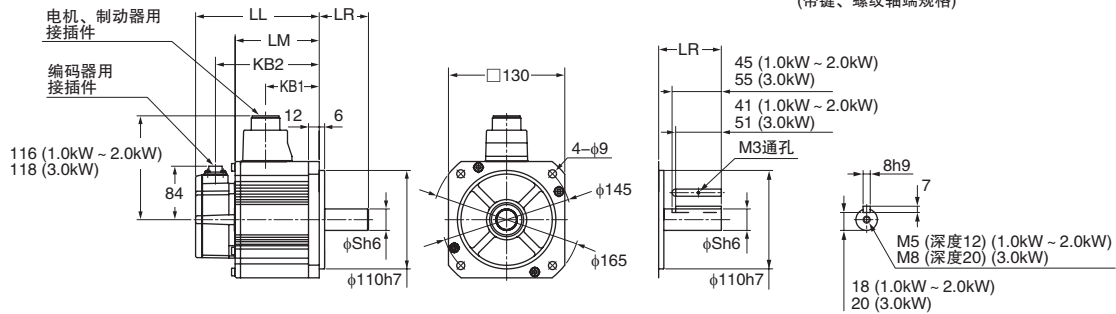
- R88M-KE1K020H(-S2) **INC**
- R88M-KE1K520H(-S2) **INC**
- R88M-KE2K020H(-S2) **INC**
- R88M-KE3K020H(-S2) **INC**

• 带制动器

- R88M-KE1K020H-B(S2) **INC**
- R88M-KE1K520H-B(S2) **INC**
- R88M-KE2K020H-B(S2) **INC**
- R88M-KE3K020H-B(S2) **INC**

型号	尺寸(mm)					
	LL	LR	LM	S	KB1	KB2
R88M-KE1K020□-Z	139	55	94	22	60	119
R88M-KE1K520□-Z	156.5	55	111.5	22	77.5	136.5
R88M-KE2K020□-Z	174	55	129	22	95	154
R88M-KE3K020□-Z	209	65	164	24	127	189
R88M-KE1K020□-B□-Z	167	55	122	22	60	147
R88M-KE1K520□-B□-Z	184.5	55	139.5	22	77.5	164.5
R88M-KE2K020□-B□-Z	202	55	157	22	95	182
R88M-KE3K020□-B□-Z	237	65	192	24	127	217

(带键、螺纹轴端规格)



4kW/5kW

• 无制动器

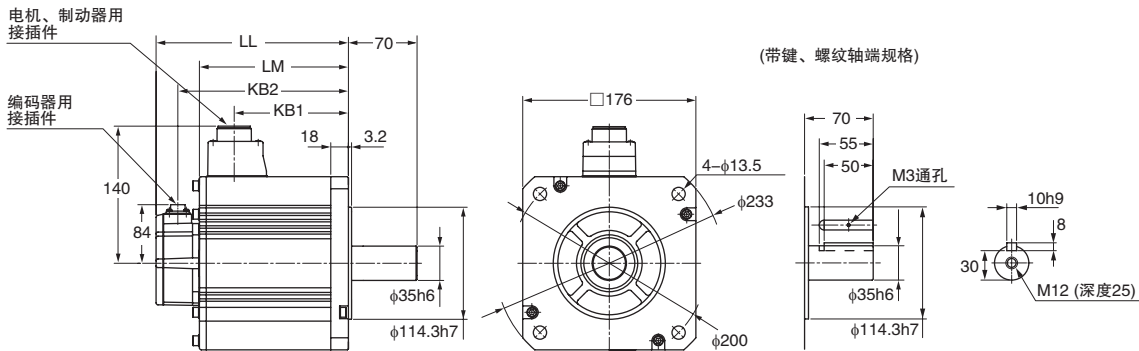
- R88M-KE4K020H(-S2) **INC**
- R88M-KE5K020H(-S2) **INC**

• 带制动器

- R88M-KE4K020H-B(S2) **INC**
- R88M-KE5K020H-B(S2) **INC**

型号	尺寸(mm)			
	LL	LM	KB1	KB2
R88M-KE4K020□-Z	178	133	96	158
R88M-KE5K020□-Z	197	152	115	177
R88M-KE4K020□-B□-Z	207	162	96	187
R88M-KE5K020□-B□-Z	226	181	115	206

(带键、螺纹轴端规格)



注：标准的轴形状为直轴。型号后面有“S2”时带键、螺纹孔。  
型号后面带“O”的为带油封规格，电机本体尺寸不变。

# AC伺服电机/驱动器 G5系列

〈圆筒型〉

## 1000r/min电机(AC200V)

900W

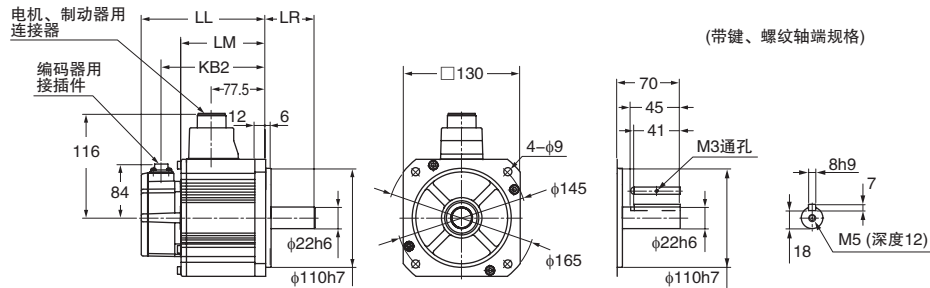
· 无制动器

· R88M-KE90010H(-S2) **INC**

· 带制动器

· R88M-KE90010H-B(S2) **INC**

型号	尺寸(mm)		
	LL	LM	KB2
R88M-KE90010□-Z	156.5	111.5	136.5
R88M-KE90010□-B□-Z	184.5	139.5	164.5



2kW/3kW

· 无制动器

· R88M-KE2K010H(-S2) **INC**

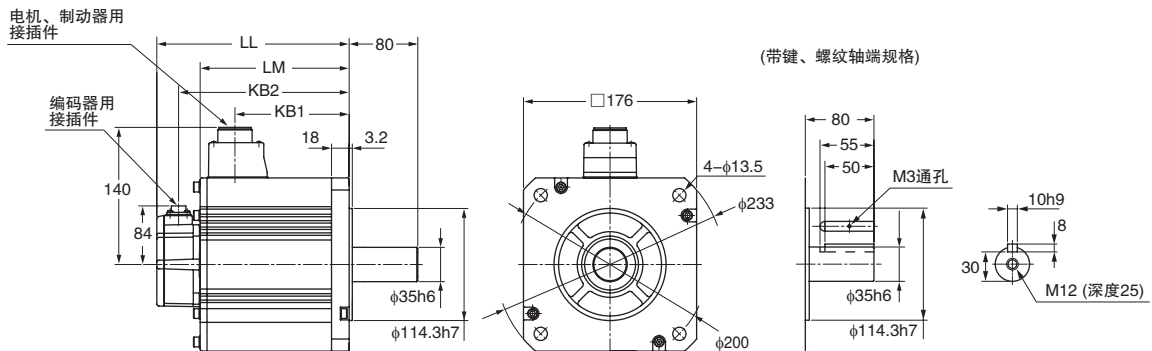
· R88M-KE3K010H(-S2) **INC**

· 带制动器

· R88M-KE2K010H-B(S2) **INC**

· R88M-KE3K010H-B(S2) **INC**

型号	尺寸(mm)			
	LL	LM	KB1	KB2
R88M-KE2K010□-Z	164.5	119.5	82.5	144.5
R88M-KE3K010□-Z	210.5	165.5	128.5	190.5
R88M-KE2K010□-B□-Z	193.5	148.5	82.5	173.5
R88M-KE3K010□-B□-Z	239.5	194.5	128.5	219.5



注：标准的轴形状为直轴。型号后面有“S2”时带键、螺纹孔。  
型号后面带“O”的为带油封规格，电机本体尺寸不变。

## 型号标准

### 伺服驱动器

# R88D-K N 01 H -ECT-Z

① ② ③ ④ ⑤

编号	项目	符号	规格
①	G5系列 伺服驱动器		
②	驱动器类型	T	通用输入型
		N	通信内置型
		P	脉冲串输入型
③	最大适用 伺服电机 容量	A5	50W
		01	100W
		02	200W
		04	400W
		06	600W
		08	750W
		10	1kW
		15	1.5kW
		20	2kW
		30	3kW
		50	5kW
		75	7.5kW
150	15kW		
④	电源电压	H	AC200V
		F	AC400V
⑤	其他	无	通用输入型
		-ECT	EtherCAT通信内置型

### 伺服电机

# R88M-K □ 750 30 H -BO S2-Z

① ② ③ ④ ⑤ ⑥

编号	项目	符号	规格
①	G5系列 伺服电机		
②	电机类型	无	圆筒型
		E	脉冲串输入型
		-	-
③	伺服电机容量	050	50W
		100	100W
		200	200W
		400	400W
		600	600W
		750	750W
		900	900W
		1K0	1kW
		1K5	1.5kW
		2K0	2kW
		3K0	3kW
		4K0	4kW
		4K5	4.5kW
		5K0	5kW
		6K0	6kW
		7K5	7.5kW
11K0	11kW		
15K0	15kW		
④	额定转速	10	1000r/min
		15	1500r/min
		20	2000r/min
		30	3000r/min
⑤	外加电压	F	AC400V (带增量型编码器) <b>INC</b>
		H	AC200V (带增量型编码器) <b>INC</b>
		C	AC400V (带绝对值编码器) <b>ABS/INC</b>
		T	AC200V (带绝对值编码器) <b>ABS/INC</b>
⑥	选装件	无	直轴
		B	带制动器
		O	带油封
		S2	带键、螺纹

注: **INC** 增量型编码器20bit  
**ABS/INC** 的增量型编码器17bit  
绝对值型编码器17bit

伺服电机机型速查表

R88M-K□□□□□□□-□□□□-Z

③ ④ ⑤ ⑥ ⑦ ⑧ ⑨

③ 类型	④ 容量	⑤ 转速	基本型号	⑥ 电机的电源规格						⑦ 有无制动器		⑧ 油封规格		⑨ 轴形状				
				INC	INC	INC	ABS	ABS	ABS	-	B	无	O	无	S2			
				400	200	100	400	200	100									
				F	H	L	C	T	S	无	有							
圆筒型	50W	3000r/min	R88M-K05030*1-□		○			○			○	○	○	○	○	○		
	100W		R88M-K10030-□		○			○			○	○	○	○	○	○	○	
	200W		R88M-K20030-□		○	○			○	○		○	○	○	○	○	○	○
	400W		R88M-K40030-□		○	○			○	○		○	○	○	○	○	○	○
	750W		R88M-K75030-□		○	○			○	○		○	○	○	○	○	○	○
	1kW		R88M-K1K030-□		○	○			○	○		○	○	○	○	○	○	○
	1.5kW		R88M-K1K530-□		○	○			○	○		○	○	○	○	○	○	○
	2kW		R88M-K2K030-□		○	○			○	○		○	○	○	○	○	○	○
	3kW		R88M-K3K030-□		○	○			○	○		○	○	○	○	○	○	○
	4kW		R88M-K4K030-□		○	○			○	○		○	○	○	○	○	○	○
	5kW		R88M-K5K030-□		○	○			○	○		○	○	○	○	○	○	○
	400W		R88M-K40020-□		○				○			○	○	○	○	○	○	○
	600W	R88M-K60020-□		○				○			○	○	○	○	○	○	○	
	1kW	R88M-K1K020-□		○	○			○	○		○	○	○	○	○	○	○	
	1.5kW	R88M-K1K520-□		○	○			○	○		○	○	○	○	○	○	○	
	2kW	R88M-K2K020-□		○	○			○	○		○	○	○	○	○	○	○	
	3kW	R88M-K3K020-□		○	○			○	○		○	○	○	○	○	○	○	
	4kW	R88M-K4K020-□		○	○			○	○		○	○	○	○	○	○	○	
	5kW	R88M-K5K020-□		○	○			○	○		○	○	○	○	○	○	○	
	7.5kW	R88M-K7K515 *2-□						○	○		○	○	○	○	○	○	○	
	11kW	R88M-K11K015 *2-□						○	○		○	○	○	○	○	○	○	
	15kW	R88M-K15K015 *2-□						○	○		○	○	○	○	○	○	○	
	900W	R88M-K90010-□		○	○			○	○		○	○	○	○	○	○	○	
	2kW	R88M-K2K010-□		○	○			○	○		○	○	○	○	○	○	○	
3kW	R88M-K3K010-□		○	○			○	○		○	○	○	○	○	○	○		
4.5kW	R88M-K4K510-□						○	○		○	○	○	○	○	○	○		
6kW	R88M-K6K010-□						○	○		○	○	○	○	○	○	○		
脉冲串输入型	50W	3000r/min	R88M-KE05030-□		○						○	○	○	○	○	○		
	100W		R88M-KE10030-□		○						○	○	○	○	○	○	○	
	200W		R88M-KE20030-□		○						○	○	○	○	○	○	○	
	400W		R88M-KE40030-□		○						○	○	○	○	○	○	○	
	750W		R88M-KE75030-□		○						○	○	○	○	○	○	○	
	1kW		R88M-KE1K030-□		○						○	○	○	○	○	○	○	
	1.5kW		R88M-KE1K530-□		○						○	○	○	○	○	○	○	
	2kW		R88M-KE2K030-□		○						○	○	○	○	○	○	○	
	3kW		R88M-KE3K030-□		○						○	○	○	○	○	○	○	
	4kW		R88M-KE4K030-□		○						○	○	○	○	○	○	○	
	5kW		R88M-KE5K030-□		○						○	○	○	○	○	○	○	
	1kW		R88M-KE1K020-□		○						○	○	○	○	○	○	○	
	1.5kW	R88M-KE1K520-□		○						○	○	○	○	○	○	○		
	2kW	R88M-KE2K020-□		○						○	○	○	○	○	○	○		
	3kW	R88M-KE3K020-□		○						○	○	○	○	○	○	○		
	4kW	R88M-KE4K020-□		○						○	○	○	○	○	○	○		
	5kW	R88M-KE5K020-□		○						○	○	○	○	○	○	○		
	900W	R88M-KE90010-□								○	○	○	○	○	○	○		
	2kW	R88M-KE2K010-□								○	○	○	○	○	○	○		
	3kW	R88M-KE3K010-□			○					○	○	○	○	○	○	○		
		示例: 030: 30W 100: 100W 1K0: 1kW	10: 1000r/min 20: 2000r/min 30: 3000r/min		F: AC400V(增量型) <b>INC</b> H: AC200V(增量型) <b>INC</b> L: AC100V(增量型) <b>INC</b> C: AC400V(绝对值) <b>ABS/INC</b> T: AC200V(绝对值) <b>ABS/INC</b> S: AC100V(绝对值) <b>ABS/INC</b>						无: 无制动器 B: DC24V 有制动器		无: 无追加 O: 带油封		无: 直轴 S2: 带键、螺纹			

\*1. R88M-K05030H-□、R88M-K05030T-□为AC100V、200V的通用型号。

\*2. 额定转速为1500r/min。

## 组合表

### 伺服驱动器与电机的组合 (3000r/min、2000r/min、1500r/min、1000r/min)

〈圆筒型〉

#### ● 3000r/min电机

电源电压	伺服驱动器型号		伺服电机型号		
	通用型	EtherCAT型	输出	带增量型编码器	带绝对值编码器
单相/三相 AC200 ~ 240V	R88D-KT01H *	R88D-KN01H-ECT *	50W	R88M-K05030H-□ *	R88M-K05030T-□ *
	R88D-KT01H	R88D-KN01H-ECT	100W	R88M-K10030H-□	R88M-K10030T-□
	R88D-KT02H	R88D-KN02H-ECT	200W	R88M-K20030H-□	R88M-K20030T-□
	R88D-KT04H	R88D-KN04H-ECT	400W	R88M-K40030H-□	R88M-K40030T-□
	R88D-KT08H	R88D-KN08H-ECT	750W	R88M-K75030H-□	R88M-K75030T-□
	R88D-KT15H *	R88D-KN15H-ECT *	1kW	R88M-K1K030H-□ *	R88M-K1K030T-□ *
	R88D-KT15H	R88D-KN15H-ECT	1.5kW	R88M-K1K530H-□	R88M-K1K530T-□
三相 AC200 ~ 240V	R88D-KT20H	R88D-KN20H-ECT	2kW	R88M-K2K030H-□	R88M-K2K030T-□
	R88D-KT30H	R88D-KN30H-ECT	3kW	R88M-K3K030H-□	R88M-K3K030T-□
	R88D-KT50H *	R88D-KN50H-ECT *	4kW	R88M-K4K030H-□ *	R88M-K4K030T-□ *
	R88D-KT50H	R88D-KN50H-ECT	5kW	R88M-K5K030H-□	R88M-K5K030T-□
三相 AC400 ~ 480V	R88D-KT10F *	R88D-KN10F-ECT *	750W	R88M-K75030F-□ *	R88M-K75030C-□ *
	R88D-KT15F *	R88D-KN15F-ECT *	1kW	R88M-K1K030F-□ *	R88M-K1K030C-□ *
	R88D-KT15F	R88D-KN15F-ECT	1.5kW	R88M-K1K530F-□	R88M-K1K530C-□
	R88D-KT20F	R88D-KN20F-ECT	2kW	R88M-K2K030F-□	R88M-K2K030C-□
	R88D-KT30F	R88D-KN30F-ECT	3kW	R88M-K3K030F-□	R88M-K3K030C-□
	R88D-KT50F *	R88D-KN50F-ECT *	4kW	R88M-K4K030F-□ *	R88M-K4K030C-□ *
	R88D-KT50F	R88D-KN50F-ECT	5kW	R88M-K5K030F-□	R88M-K5K030C-□

#### ● 1500r/min、2000r/min电机

电源电压	伺服驱动器型号		伺服电机型号		
	通用型	EtherCAT型	输出	带增量型编码器	带绝对值编码器
单相/三相 AC200 ~ 240V	R88D-KT10H	R88D-KN10H-ECT	1kW	R88M-K1K020H-□	R88M-K1K020T-□
	R88D-KT15H	R88D-KN15H-ECT	1.5kW	R88M-K1K520H-□	R88M-K1K520T-□
三相 AC200 ~ 240V	R88D-KT20H	R88D-KN20H-ECT	2kW	R88M-K2K020H-□	R88M-K2K020T-□
	R88D-KT30H	R88D-KN30H-ECT	3kW	R88M-K3K020H-□	R88M-K3K020T-□
	R88D-KT50H *	R88D-KN50H-ECT *	4kW	R88M-K4K020H-□ *	R88M-K4K020T-□ *
	R88D-KT50H	R88D-KN50H-ECT	5kW	R88M-K5K020H-□	R88M-K5K020T-□
	R88D-KT75H	R88D-KN75H-ECT	7.5kW	-	R88M-K7K515T-□
	R88D-KT150H *	R88D-KN150H-ECT *	11kW	-	R88M-K11K015T-□ *
	R88D-KT150H	R88D-KN150H-ECT	15kW	-	R88M-K15K015T-□
三相 AC400 ~ 480V	R88D-KT06F *	R88D-KN06F-ECT *	400W	R88M-K40020F-□ *	R88M-K40020C-□ *
	R88D-KT06F	R88D-KN06F-ECT	600W	R88M-K60020F-□	R88M-K60020C-□
	R88D-KT10F	R88D-KN10F-ECT	1kW	R88M-K1K020F-□	R88M-K1K020C-□
	R88D-KT15F	R88D-KN15F-ECT	1.5kW	R88M-K1K520F-□	R88M-K1K520C-□
	R88D-KT20F	R88D-KN20F-ECT	2kW	R88M-K2K020F-□	R88M-K2K020C-□
	R88D-KT30F	R88D-KN30F-ECT	3kW	R88M-K3K020F-□	R88M-K3K020C-□
	R88D-KT50F *	R88D-KN50F-ECT *	4kW	R88M-K4K020F-□ *	R88M-K4K020C-□ *
	R88D-KT50F	R88D-KN50F-ECT	5kW	R88M-K5K020F-□	R88M-K5K020C-□
	R88D-KT75F	R88D-KN75F-ECT	7.5kW	-	R88M-K7K515C-□
	R88D-KT150F *	R88D-KN150F-ECT *	11kW	-	R88M-K11K015C-□ *
R88D-KT150F	R88D-KN150F-ECT	15kW	-	R88M-K15K015C-□	

\* 因驱动器与电机的容量不同，组合时请注意。

● 1000r/min电机

电源电压	伺服驱动器型号		伺服电机型号		
	通用型	EtherCAT型	输出	带增量型编码器	带绝对值编码器
单相/三相 AC200 ~ 240V	R88D-KT15H *	R88D-KN15H-ECT *	900W	R88M-K90010H-□ *	R88M-K90010T-□ *
三相 AC200 ~ 240V	R88D-KT30H *	R88D-KN30H-ECT *	2kW	R88M-K2K010H-□ *	R88M-K2K010T-□ *
	R88D-KT50H *	R88D-KN50H-ECT *	3kW	R88M-K3K010H-□ *	R88M-K3K010T-□ *
	R88D-KT50H *	R88D-KN50H-ECT *	4.5kW	-	R88M-K4K510T-□ *
	R88D-KT75H *	R88D-KN75H-ECT *	6kW	-	R88M-K6K010T-□ *
三相 AC400 ~ 480V	R88D-KT15F *	R88D-KN15F-ECT *	900W	R88M-K90010F-□ *	R88M-K90010C-□ *
	R88D-KT30F *	R88D-KN30F-ECT *	2kW	R88M-K2K010F-□ *	R88M-K2K010C-□ *
	R88D-KT50F *	R88D-KN50F-ECT *	3kW	R88M-K3K010F-□ *	R88M-K3K010C-□ *
	R88D-KT50F *	R88D-KN50F-ECT *	4.5kW	-	R88M-K4K510C-□ *
	R88D-KT75F *	R88D-KN75F-ECT *	6kW	-	R88M-K6K010C-□ *

\* 因驱动器与电机的容量不同，组合时请注意。

〈圆筒型〉

● 3000r/min电机

电源电压	伺服驱动器型号	伺服电机型号	
	脉冲串输入型	输出	带增量型编码器
单相/三相 AC200V	R88D-KP01H*	50W*	R88M-KE05030H-□*
	R88D-KP01H	100W	R88M-KE10030H-□
	R88D-KP02H	200W	R88M-KE20030H-□
	R88D-KP04H	400W	R88M-KE40030H-□
	R88D-KP08H	750W	R88M-KE75030H-□
	R88D-KP15H*	1kW*	R88M-KE1K030H-□*
	R88D-KP15H	1.5kW	R88M-KE1K530H-□
三相 AC200V	R88D-KP20H	2kW	R88M-KE2K030H-□
	R88D-KP30H	3kW	R88M-KE3K030H-□
	R88D-KP50H*	4kW*	R88M-KE4K030H-□*
	R88D-KP50H	5kW	R88M-KE5K030H-□

\* 因驱动器与电机的容量不同，组合时请注意。

● 2000r/min伺服电机

电源电压	伺服驱动器型号	伺服电机型号	
	脉冲串输入型	输出	带增量型编码器
单相/三相 AC200V	R88D-KP10H	1kW	R88M-KE1K020H-□
	R88D-KP15H	1.5kW	R88M-KE1K520H-□
三相 AC200V	R88D-KP20H	2kW	R88M-KE2K020H-□
	R88D-KP30H	3kW	R88M-KE3K020H-□
	R88D-KP50H*	4kW*	R88M-KE4K020H-□ *
	R88D-KP50H	5kW	R88M-KE5K020H-□

\* 因驱动器与电机的容量不同，组合时请注意。

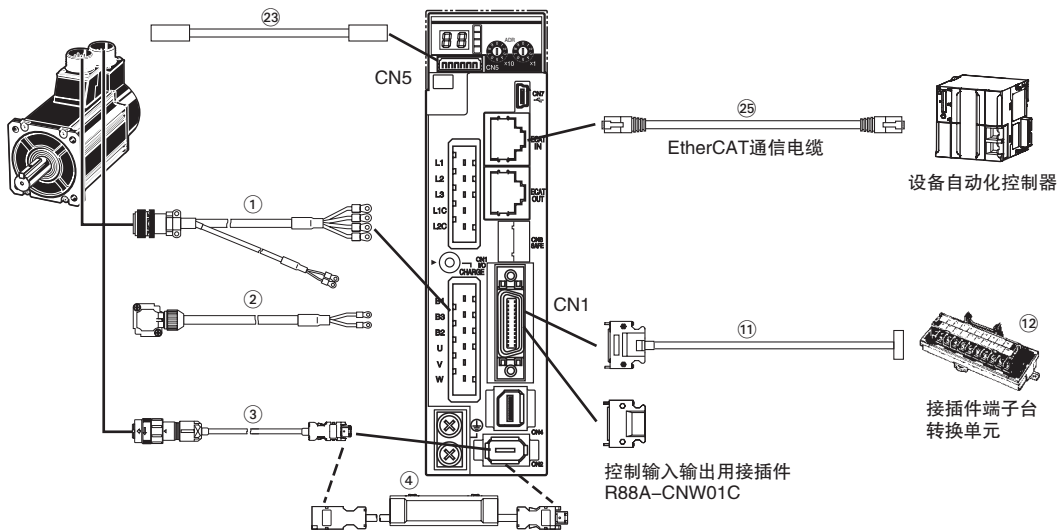
● 1000r/min伺服电机

电源电压	伺服驱动器型号	伺服电机型号	
	脉冲串输入型	输出	带增量型编码器
单相/三相 AC200V	R88D-KP15H*	900W*	R88M-KE90010H-□ *
三相 AC200V	R88D-KP30H*	2kW*	R88M-KE2K010H-□ *
	R88D-KP50H*	3kW*	R88M-KE3K010H-□ *

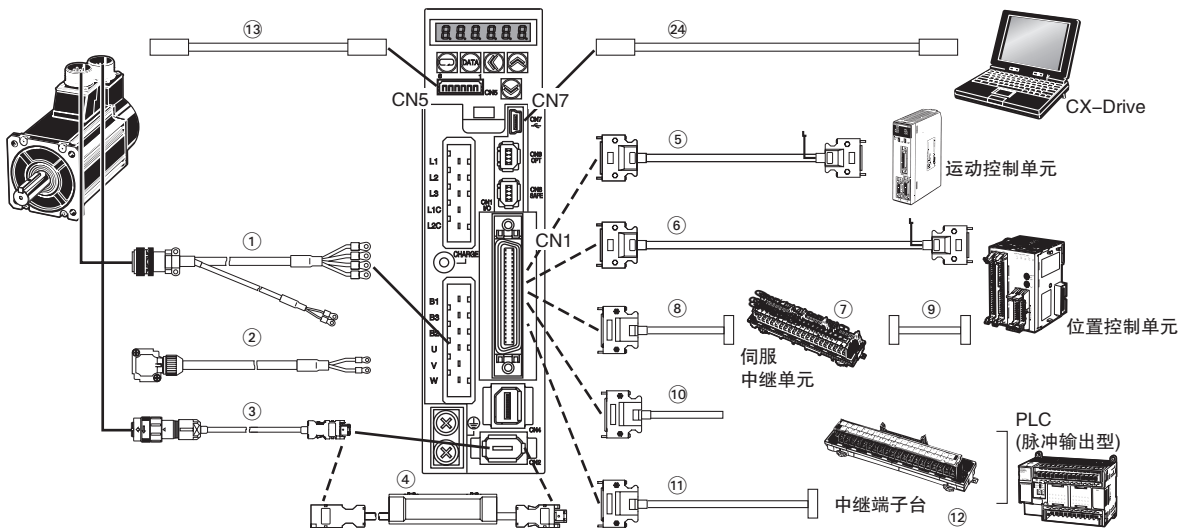
\* 因驱动器与电机的容量不同，组合时请注意。

## 电缆组合

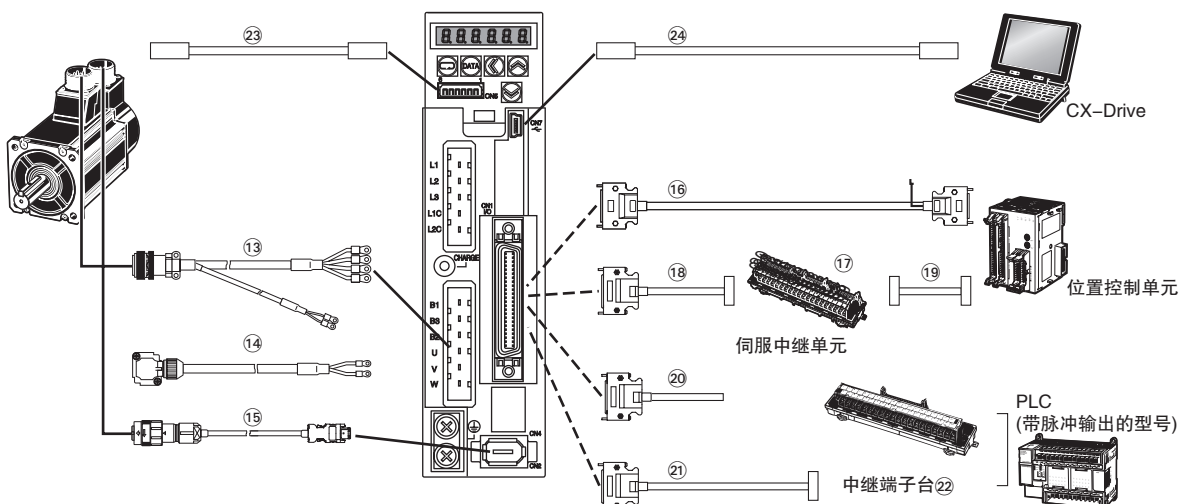
### ● EtherCAT通信内置型



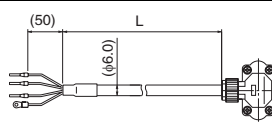
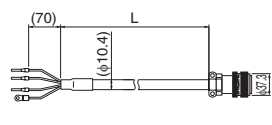
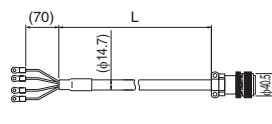
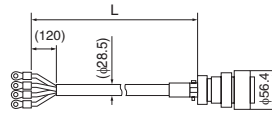
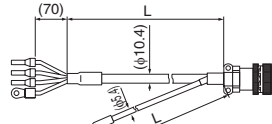
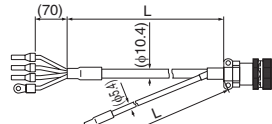
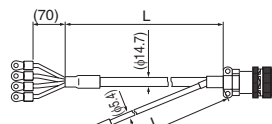
### ● 通用输入型



### ● 脉冲串输入型

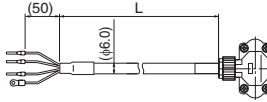
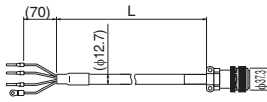
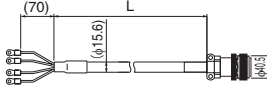
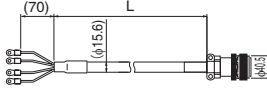
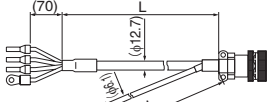
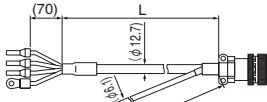
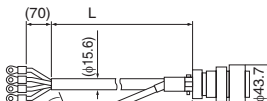


电机动力电缆(CNB用)

符号	名称	连接对象	型号	说明	
①	无制动器 电机动力电缆 (标准电缆、无 制动器电机用)	【200V】 圆筒型电机 (3000r/min)50 ~ 750W用	R88A-CAKA□□□S □内为电缆长度 3m、5m、10m、15m、20m、 30m、40m、50m	 【电机侧接插件】 弯插头型号 JN8FT04SJ1 (日本航空电子工业) 触针型号 ST-TMH-S-C1B-3500-A534G (日本航空电子工业)	
		【200V】 圆筒型电机 (3000r/min)1 ~ 2kW用 圆筒型电机 (2000r/min)1 ~ 2kW用 圆筒型电机 (1000r/min)900W用	R88A-CAGB□□□S □内为电缆长度 3m、5m、10m、15m、20m、 30m、40m、50m	 【电机侧接插件】 直插头型号 N/MS3106B20-4S (日本航空电子工业) 电缆夹型号 N/MS3057-12A (日本航空电子工业)	
		【400V】 圆筒型电机 (3000r/min)750W ~ 2kW用 圆筒型电机 (2000r/min)400W ~ 2kW用 圆筒型电机 (1000r/min)900W用	R88A-CAGD□□□S □内为电缆长度 3m、5m、10m、15m、20m、 30m、40m、50m	 【电机侧接插件】 直插头型号 N/MS3106B22-22S (日本航空电子工业) 电缆夹型号 N/MS3057-12A (日本航空电子工业)	
		【200V】【400V】 圆筒型电机 (3000r/min)3 ~ 5kW用 圆筒型电机 (2000r/min)3 ~ 5kW用 圆筒型电机 (1000r/min)2 ~ 4.5kW用	R88A-CAGE□□□S □内为电缆的长度 3m、5m、10m、15m、20m、 30m、40m、50m	 【电机侧接插件】 直插头型号 N/MS3106B32-17S (日本航空电子工业) 电缆夹型号 N/MS3057-20A (日本航空电子工业)	
		【200V】 圆筒型电机 (1500r/min) 7.5kW用 圆筒型电机 (1000r/min) 6kW用			
	带制动器 电机动力电缆 (标准电缆、带 制动器电机用)	注：对于100V、200V电压下的转速为3000r/min的50 ~ 750W电机、6kW ~ 15kW电机，动力用接插件与制动器用接插件分开。因此，使用带制动器电机时，需要无制动器用动力电缆和制动器电缆各一根。			
		【200V】 圆筒型电机 (3000r/min)1 ~ 2kW用 圆筒型电机 (2000r/min)1 ~ 2kW用 圆筒型电机 (1000r/min)900W用	R88A-CAGB□□□B □内为电缆长度 3m、5m、10m、15m、20m、 30m、40m、50m	 【电机侧接插件】 直插头型号 N/MS3106B20-18S (日本航空电子工业) 电缆夹型号 N/MS3057-12A (日本航空电子工业)	
		【400V】 圆筒型电机 (3000r/min)1 ~ 2kW用 圆筒型电机 (2000r/min)400W ~ 2kW用 圆筒型电机 (1000r/min)900W用	R88A-CAKF□□□B □内为电缆长度 3m、5m、10m、15m、20m、 30m、40m、50m	 【电机侧接插件】 直插头型号 N/MS3106B24-11S (日本航空电子工业) 电缆夹型号 N/MS3057-16A (日本航空电子工业)	
	【200V】【400V】 圆筒型电机 (3000r/min)3 ~ 5kW用 圆筒型电机 (2000r/min)3 ~ 5kW用 圆筒型电机 (1000r/min)2 ~ 4.5kW用	R88A-CAGD□□□B □内为电缆长度 3m、5m、10m、15m、20m、 30m、40m、50m	 【电机侧接插件】 直插头型号 N/MS3106B24-11S (日本航空电子工业) 电缆夹型号 N/MS3057-16A (日本航空电子工业)		

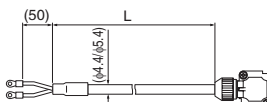
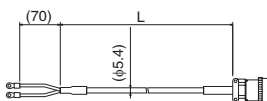
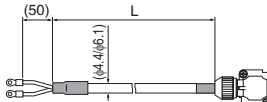
注：电缆长度□□□为3m：003、5m：005、10m：010。



符号	名称	连接对象	型号	说明
① 机器人 电缆	无制 动器  电机动力电缆 (机器人电缆、 无制动器电机用)	【200V】 圆筒型电机 (3000r/min)50 ~ 750W用	R88A-CAKA□□□SR □内为电缆长度 3m、5m、10m、15m、20m、 30m、40m、50m	 【电机侧接插件】 弯插头型号 JN8FT04SJ1 (日本航空电子工业) 触针型号 ST-TMH-S-C1B-3500-A534G (日本航空电子工业)
		【200V】 圆筒型电机 (3000r/min)1 ~ 2kW用 圆筒型电机 (2000r/min)1 ~ 2kW用 圆筒型电机 (1000r/min)900W用	R88A-CAGB□□□SR □内为电缆长度 3m、5m、10m、15m、20m、 30m、40m、50m	 【电机侧接插件】 直插头型号 N/MS3106B20-4S (日本航空电子工业) 电缆夹型号 N/MS3057-12A (日本航空电子工业)
		【400V】 圆筒型电机 (3000r/min)750W ~ 2kW用 圆筒型电机 (2000r/min)400W ~ 2kW用 圆筒型电机 (1000r/min)900W用	R88A-CAGD□□□SR □内为电缆长度 3m、5m、10m、15m、20m、 30m、40m、50m	 【电机侧接插件】 直插头型号 N/MS3106B22-22S (日本航空电子工业) 电缆夹型号 N/MS3057-12A (日本航空电子工业)
		【200V】【400V】 圆筒型电机 (3000r/min)3 ~ 5kW用 圆筒型电机 (2000r/min)3 ~ 5kW用 圆筒型电机 (1000r/min)2 ~ 4.5kW用	R88A-CAGD□□□SR □内为电缆长度 3m、5m、10m、15m、20m、 30m、40m、50m	 【电机侧接插件】 直插头型号 N/MS3106B22-22S (日本航空电子工业) 电缆夹型号 N/MS3057-12A (日本航空电子工业)
注：对于100V、200V电压下的转速为3000r/min的50 ~ 750W电机、6kW ~ 15kW电机，动力用接插件与制动器用接插件分开。因此，使用带制动器电机时，需要无制动器用动力电缆和制动器电缆各一根。				
① 机器人 电缆	带制 动器  电机动力电缆 (机器人电缆、 带制动器电机用)	【200V】 圆筒型电机 (3000r/min)1 ~ 2kW用 圆筒型电机 (2000r/min)1 ~ 2kW用 圆筒型电机 (1000r/min)900W用	R88A-CAGB□□□BR □内为电缆长度 3m、5m、10m、15m、20m、 30m、40m、50m	 【电机侧接插件】 直插头型号 N/MS3106B20-18S (日本航空电子工业) 电缆夹型号 N/MS3057-12A (日本航空电子工业)
		【400V】 圆筒型电机 (3000r/min)1 ~ 2kW用 圆筒型电机 (2000r/min)400W ~ 2kW用 圆筒型电机 (1000r/min)900W用	R88A-CAKF□□□BR □内为电缆长度 3m、5m、10m、15m、20m、 30m、40m、50m	 【电机侧接插件】 直插头型号 N/MS3106B24-11S (日本航空电子工业) 电缆夹型号 N/MS3057-16A (日本航空电子工业)
		【200V】【400V】 圆筒型电机 (3000r/min)3 ~ 5kW用 圆筒型电机 (2000r/min)3 ~ 5kW用 圆筒型电机 (1000r/min)2 ~ 4.5kW用	R88A-CAGD□□□BR □内为电缆长度 3m、5m、10m、15m、20m、 30m、40m、50m	 【电机侧接插件】 直插头型号 N/MS3106B24-11S (日本航空电子工业) 电缆夹型号 N/MS3057-16A (日本航空电子工业)


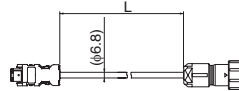
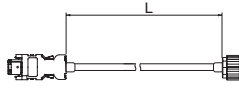
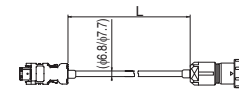
注：电缆长度□□□为3m：003、5m：005、10m：010。

制动器电缆

符号	名称	连接对象	型号	说明
②	标准 电缆  制动器电缆 (标准电缆)	【200V】 圆筒型电机 (3000r/min)50 ~ 750W用	R88A-CAKA□□□B □内为电缆长度3m、5m、 10m、15m、20m、30m、 40m、50m (3 ~ 20m：φ4.4、 30 ~ 50m：φ5.4)	 【电机侧接插件】 弯插头型号 JN4FT02SJM-R (日本航空电子工业) 触针型号 ST-TMH-S-C1B-3500-(A534G) (日本航空电子工业)
		【200V】【400V】 (1500r/min)7.5kW ~ 15kW用 (1000r/min)6kW用	R88A-CAGE□□□B □内为电缆的长度 3m、5m、10m、15m、20m、 30m、40m、50m(φ5.4)	 【电机侧接插件】 直插头型号 N/MS3106B14S-2S (日本航空电子工业) 电缆夹型号 N/MS3057-6A (日本航空电子工业)
②	机器人 电缆  制动器电缆 (机器人电缆)	【200V】 圆筒型电机 (3000r/min)50 ~ 750W用	R88A-CAKA□□□BR □内为电缆长度3m、5m、 10m、15m、20m、30m、 40m、50m (3 ~ 20m：φ4.4、 30 ~ 50m：φ6.1)	 【电机侧接插件】 弯插头型号 JN4FT02SJM-R (日本航空电子工业) 触针型号 ST-TMH-S-C1B-3500-(A534G) (日本航空电子工业)

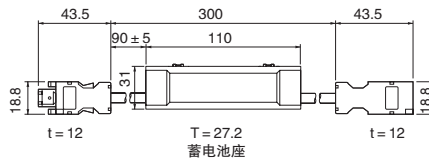
注：电缆长度□□□为3m：003、5m：005、10m：010。

编码器电缆(CN2用)

符号	名称	连接对象	型号	说明
③	标准 编码器电缆 (标准电缆、 带接插件)	【200V】 圆筒型电机 (3000r/min)50~750W用 (绝对值编码器/增量型编码器共 用)	R88A-CRKA□□□C □内为电缆长度3m、5m、 10m、15m、20m、30m、 40m、50m (3~20m: φ5.3、 30~50m: φ6.8)	【驱动器侧接插件】 接插件型号 55100-0670 (日本莫莱克斯)  【电机侧接插件】 直角头型号 JN6FR07SM1 (日本航空电子工业) 接插件针型号 LY10-C1-A1-10000 (日本航空电子工业)
		圆筒型电机 (3000r/min)1kW以上用(200V) 750W以上用(400V) 圆筒型电机(2000r/min) 圆筒型电机(1000r/min) (绝对值编码器/增量型编码器共 用)	R88A-CRKC□□□N □内为电缆长度3m、5m、 10m、15m、20m、30m、 40m、50m	【驱动器侧接插件】 接插件型号 55100-0670 (日本莫莱克斯)  【电机侧接插件】 直插头型号 JN2DS10SL2-R (日本航空电子工业) 触头型号 JN1-22-20S-10000 (日本航空电子工业)
③	机器人 编码器电缆 (机器人电缆、带接 插件)	【200V】 圆筒型电机(3000r/min)50~ 750W用 (绝对值编码器/增量型编码器共 用)	R88A-CRKA□□□CR □内为电缆长度3m、5m、 10m、15m、20m、30m、 40m、50m (3~20m: φ5.3、 30~50m: φ7.7)	【驱动器侧接插件】 接插件型号 55100-0670 (日本莫莱克斯)  【电机侧接插件】 直角头型号 JN6FR07SM1 (日本航空电子工业) 接插件针型号 LY10-C1-A1-10000 (日本航空电子工业)
		圆筒型电机 (3000r/min)1kW以上用(200V) 750W以上用(400V) 圆筒型电机(2000r/min) 圆筒型电机(1000r/min) (绝对值编码器/增量型编码器共 用)	R88A-CRKC□□□NR □内为电缆长度3m、5m、 10m、15m、20m、30m、 40m、50m (3~20m: φ6.8、 30~50m: φ7.7)	【驱动器侧接插件】 接插件型号 55100-0670 (日本莫莱克斯)  【电机侧接插件】 直插头型号 JN2DS10SL2-R (日本航空电子工业) 电缆头型号 JN1-22-20S-10000 (日本航空电子工业)

注: 电缆长度□□□为3m: 003、5m: 005、10m: 010。

绝对值编码器用备用蓄电池、蓄电池电缆

符号	名称	规格	型号	说明
④	绝对值编码器用蓄电 池电缆	不附带蓄电池	0.3m R88A-CRGD0R3C	
		附带1节蓄电池(R88A-BAT01G)	0.3m R88A-CRGD0R3C-BS	
	绝对值编码器用蓄电 池	-	R88A-BAT01G	-

控制输入输出接插件(CN1用)

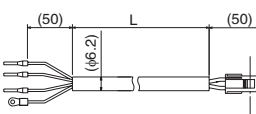
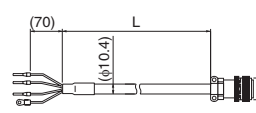
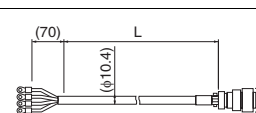
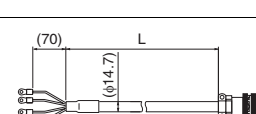
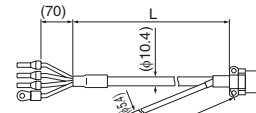
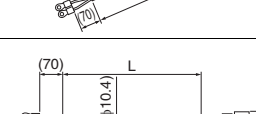
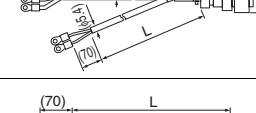
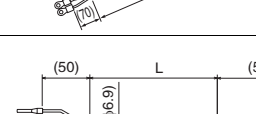
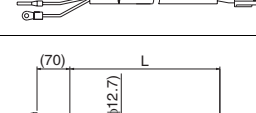
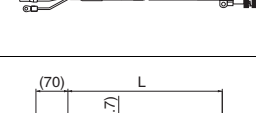

符号	名称	连接对象	型号
⑤	控制电缆 运动控制(MC)单元 连接用	MC单元用 (SYSMAC CS1用 / C200H用均通用)	R88A-CPG□□□M◇ □内为电缆长度 1m、2m、3m、5m ◇内为轴数 单轴: 1、双轴: 2
⑥	控制电缆 位置控制(NC)单元用直接连接用(高速型)	线驱动输出型(高速型) CJ1W-NC234/434用	单轴用 XW2Z-□□□J-G9 □内为电缆长度 1m、5m、10m
		线驱动输出型(高速型) CJ1W-NC234/434用	双轴用 XW2Z-□□□J-G1 □内为电缆长度 1m、5m、10m
		开路集电极输出型(高速型) CJ1W-NC214/NC414用	单轴用 XW2Z-□□□J-G13 □内为电缆长度 1m、3m
		开路集电极输出型(高速型) CJ1W-NC214/NC414用	双轴用 XW2Z-□□□J-G5 □内为电缆长度 1m、3m

注: 电缆长度□□□为0.5m: 050、1m: 100、3m: 300、5m: 500、10m: 10M。

符号	名称		连接对象		型号	
⑦	伺服中继单元		NC单元: CJ1W-NC113/NC133用 CS1W-NC113/NC133用 (C200HW-NC113用)		单轴用 XW2B-20J6-1B	
			NC单元: CJ1W-NC213/NC233/NC413/NC433用 CS1W-NC213/NC233/NC413/NC433用 (C200HW-NC213/NC413用)		双轴用 XW2B-40J6-2B	
			CJ1M-CPU21/CPU22/CPU23用		单轴用 XW2B-20J6-8A 双轴用 XW2B-40J6-9A	
			FQM1-MMA22用(模拟量输出) FQM1-MMP22用(脉冲串输出)		双轴用 XW2B-80J7-12A	
			CQM1H-PLB21用		单轴用 XW2B-20J6-3B	
⑧	伺服中继单元用 伺服驱动器侧		NC单元: CJ1W-NC□□3用、CS1W/C200HW-NC□□□用 (XW2B-20J6-1B、XW2B-40J6-2B) CQM1H-PLB21用(XW2B-20J6-3B)		XW2Z-□□□J-B25 □内为电缆长度1m、2m	
			CJ1M-CPU21/CPU22/CPU23用 (XW2B-20J6-8A、XW2B-40J6-9A)		XW2Z-□□□J-B31 □内为电缆长度1m、2m	
			FQM1-MMA22用(模拟量输出用) (XW2B-80J7-12A)		XW2Z-□□□J-B27 □内为电缆长度1m、2m	
			FQM1-MMP22用(脉冲串输出用) (XW2B-80J7-12A)		XW2Z-□□□J-B26 □内为电缆长度1m、2m	
⑨	伺服中继单元 / 连接电缆	连接电缆		CJ1W线驱动输出型 CJ1W-NC133用		单轴用 XW2Z-□□□J-A18 □内为电缆长度0.5m、1m
				CJ1W线驱动输出型 CJ1W-NC233/NC433用		双轴用 XW2Z-□□□J-A19 □内为电缆长度0.5m、1m
				CS1W线驱动输出型 CS1W-NC133用		单轴用 XW2Z-□□□J-A10 □内为电缆长度0.5m、1m
				CS1W线驱动输出型 CS1W-NC233/NC433用		双轴用 XW2Z-□□□J-A11 □内为电缆长度0.5m、1m
				CJ1W开路集电极输出型 CJ1W-NC113用		单轴用 XW2Z-□□□J-A14 □内为电缆长度0.5m、1m
				CJ1W开路集电极输出型 CJ1W-NC213/NC413用		双轴用 XW2Z-□□□J-A15 □内为电缆长度0.5m、1m
				CS1W/C200HW开路集电极输出型 CS1W-NC113用 C200HW-NC113用		单轴用 XW2Z-□□□J-A6 □内为电缆长度0.5m、1m
				CS1W/C200HW开路集电极输出型 CS1W-NC213/NC413用 C200HW-NC213/NC413用		双轴用 XW2Z-□□□J-A7 □内为电缆长度0.5m、1m
				CSW/C200HW开路集电极输出型 CJ1M-CPU21/CPU22/CPU23用		单轴用 XW2Z-□□□J-A33 □内为电缆长度0.5m、1m
				FQM1-MMA22用(模拟量输出用) FQM1-MMP22用(脉冲串输出用)		通用输入输出 (26针) 双轴用 XW2Z-□□□J-A28 □内为电缆长度0.5m、1m、2m
				FQM1-MMA22用(模拟量输出用)		特殊输入输出 (40针) 双轴用 XW2Z-□□□J-A31 □内为电缆的长度0.5m、1m、2m
				FQM1-MMP22用(脉冲串输出用)		特殊输入输出 (40针) 双轴用 XW2Z-□□□J-A30 □内为电缆的长度0.5m、1m、2m
				CQM1H-PLB21用		单轴用 XW2Z-□□□J-A3 □内为电缆长度0.5m、1m
⑩	通用控制电缆 (带单侧接插件)		通用控制器用		R88A-CPG□□□S □内为电缆长度1m、2m	
⑪	中继端子台用 电缆		通用输入型用		XW2Z-□□□J-B24 □内为电缆长度1m、2m	
⑫	中继端子台用 中继端子台				M3螺纹型 XW2B-50G4	
					M3.5螺纹型 XW2B-50G5	
					M3螺纹型 XW2D-50G6	

注：电缆长度□□□为0.5m；050、1m；100、2m；200、3m；300、5m；500、10m；10M。

电机动力电缆(CNB用)

符号	名称	连接对象	型号	说明
⑬	无制动器 电机动力电缆 (标准电缆、无 制动器电机用)	[200 V] 圆筒型电机, (3000r/min)50 ~ 750W用	R88A-CAGA□□□S □内为电缆长度3m、5m、 10m、15m、20m	 [电机侧接插件] 接插件型号 172159-1 (泰科电子AMP株式会社) 触针型号 170362-1 (泰科电子AMP株式会社) 170366-1 (泰科电子AMP株式会社)
		[200 V] 圆筒型电机, (3000r/min)1 ~ 1.5kW用 圆筒型电机, (2000r/min)1 ~ 1.5kW用 圆筒型电机, (1000r/min)900W用	R88A-CAGB□□□S □内为电缆长度3m、5m、 10m、15m、20m	 [电机侧接插件] 直插头型号 N/MS3106B20-4S (日本航空电子工业) 电缆夹型号 N/MS3057-12A (日本航空电子工业)
		[200V] 圆筒型电机, 3000r/min, 2kW用 圆筒型电机, 2000r/min, 2kW用	R88A-CAGB□□□S □内为电缆长度3m、5m、 10m、15m、20m	 [电机侧接插件] 直插头型号 N/MS3106B20-4S (日本航空电子工业) 电缆夹型号 N/MS3057-12A (日本航空电子工业)
		[200 V] 圆筒型电机, 3000r/min, 3 ~ 5kW用 圆筒型电机, 2000r/min, 3 ~ 5kW用 圆筒型电机, 1000r/min, 2 ~ 3kW用	R88A-CAGD□□□S □内为电缆长度3m、5m、 10m、15m、20m	 [电机侧接插件] 直插头型号 N/MS3106B22-22S (日本航空电子工业) 电缆夹型号 N/MS3057-12A (日本航空电子工业)
	带制动器 电机动力电缆 (标准电缆、带 制动器电机用)	[200 V] 圆筒型电机, 3000r/min, 1 ~ 1.5kW用 圆筒型电机, 2000r/min, 1 ~ 1.5kW用 圆筒型电机, 1000r/min, 900W	R88A-CAGB□□□B □内为电缆长度3m、5m、 10m、15m、20m	 [电机侧接插件] 直插头型号 N/MS3106B20-18S (日本航空电子工业) 电缆夹型号 N/MS3057-12A (日本航空电子工业)
		[200V] 圆筒型电机, 3000r/min, 2kW用 圆筒型电机, 2000r/min, 2kW用	R88A-CAGB□□□B □内为电缆长度3m、5m、 10m、15m、20m	 [电机侧接插件] 直插头型号 N/MS3106B20-18S (日本航空电子工业) 电缆夹型号 N/MS3057-12A (日本航空电子工业)
		[200 V] 圆筒型电机, 3000r/min, 3 ~ 5kW用 圆筒型电机, 2000r/min, 3 ~ 5kW用 圆筒型电机, 1000r/min, 2 ~ 3kW用	R88A-CAGD□□□B □内为电缆长度3m、5m、 10m、15m、20m	 [电机侧接插件] 直插头型号 N/MS3106B24-11S (日本航空电子工业) 电缆夹型号 N/MS3057-16A (日本航空电子工业)
	机器人电缆 无制动器 电机动力电缆 (标准电缆、无 制动器电机用)	[200 V] 圆筒型电机, 3000r/min, 50 ~ 750W用	R88A-CAGA□□□SR □内为电缆长度3m、5m、 10m、15m、20m	 [电机侧连接器] 连接器型号 172159-1 (泰科电子AMP株式会社) 触针型号 170362-1 (泰科电子AMP株式会社) 170366-1 (泰科电子AMP株式会社)
		[200 V] 圆筒型电机, 3000r/min, 1 ~ 1.5kW用 圆筒型电机, 2000r/min, 1 ~ 1.5kW用	R88A-CAGB□□□SR □内为电缆长度3m、5m、 10m、15m、20m	 [电机侧接插件] 直插头型号 N/MS3106B20-4S (日本航空电子工业) 电缆夹型号 N/MS3057-12A (日本航空电子工业)
		[200V] 圆筒型电机, 3000r/min, 2kW用 圆筒型电机, 2000r/min, 2kW用	R88A-CAGB□□□SR □内为电缆长度3m、5m、 10m、15m、20m	 [电机侧接插件] 连接器型号 N/MS3106B20-4S (日本航空电子工业) 触针型号 N/MS3057-12A (日本航空电子工业)
		[200 V] 圆筒型电机, 3000r/min, 3 ~ 5kW用 圆筒型电机, 2000r/min, 3 ~ 5kW用 圆筒型电机, 1000r/min, 2 ~ 3kW用	R88A-CAGD□□□SR □内为电缆长度3m、5m、 10m、15m、20m	 [电机侧接插件] 接插件型号 N/MS3106B22-22S (日本航空电子工业) 触针型号 N/MS3057-12A (日本航空电子工业)

符号	名称	连接对象	型号	说明	
⑬	机器人电缆 带制动器 电机动力电缆 (机器人电缆、 无制动器电机用)	注：对于200V电压下的转速为3000r/min的50~750W电机，动力用接插件与制动器用接插件分开。因此，使用带制动器电机时，需要无制动器用动力电缆和制动器电缆各一根。			
		[200 V] 圆筒型电机， (3000r/min)1~1.5kW用 圆筒型电机， (2000r/min)1~1.5kW用 圆筒型电机， (1000r/min)900W用	R88A-CAGB□□□BR □内为电缆长度3m、5m、 10m、15m、20m		[电机侧接插件] 直插头型号 N/MS3106B20-18S (日本航空电子工业) 电缆夹型号 N/MS3057-12A (日本航空电子工业)
		[200V] 圆筒型电机， (3000r/min)2kW用 圆筒型电机， (2000r/min)2kW用	R88A-CAGB□□□BR □内为电缆长度3m、5m、 10m、15m、20m		[电机侧接插件] 直插头型号 N/MS3106B20-18S (日本航空电子工业) 电缆夹型号 N/MS3057-12A (日本航空电子工业)
		[200 V] 圆筒型电机， (3000r/min)3~5kW用 圆筒型电机， (2000r/min)3~5kW用 圆筒型电机， (1000r/min)2~3kW用	R88A-CAGD□□□BR □内为电缆长度3m、5m、 10m、15m、20m		[电机侧接插件] 直插头型号 N/MS3106B24-11S (日本航空电子工业) 电缆夹型号 N/MS3057-16A (日本航空电子工业)

注：电缆长度□□□为3m：003、5m：005、10m：010。

制动器电缆

符号	名称	连接对象	型号	说明	
⑭	标准 电缆 制动器电缆 (标准电缆)	[200 V] 圆筒型电机，(3000r/min) 50~750W用	R88A-CAGA□□□B □内为电缆长度3m、5m、 10m、15m、20m		[电机侧接插件] 接插件型号 172157-1 (泰科电子AMP株式会社) 触针型号 170362-1 (泰科电子AMP株式会社) 170366-1 (泰科电子AMP株式会社)
	机器人 电缆 制动器电缆 (机器人电缆)	[200 V] 圆筒型电机，(3000r/min) 50~750W用	R88A-CAGA□□□BR □内为电缆长度3m、5m、 10m、15m、20m		[电机侧接插件] 接插件型号 172157-1 (泰科电子AMP株式会社) 触针型号 170362-1 (泰科电子AMP株式会社) 170366-1 (泰科电子AMP株式会社)

注：电缆长度□□□为3m：003、5m：005、10m：010。

编码器电缆(CN2用)

符号	名称	连接对象	型号	说明	
⑮	标准 电缆 编码器电缆 (标准电缆、 带接插件)	[200 V] 圆筒型电机，(3000r/min) 50~750W用 (增量型编码器用)	R88A-CRGB□□□C □内为电缆长度3m、5m、 10m、15m、20m		[驱动器侧接插件] 接插件型号 3~20m： 压接I/O接插件 (日本莫莱克斯) 30~50m：55100-0670 (日本莫莱克斯) 50639-8028 (日本莫莱克斯) [电机侧接插件] 接插件型号 172160 (泰科电子AMP株式会社) 触针型号 170365-1 (泰科电子AMP株式会社) 171639-1 (泰科电子AMP株式会社)
		[200 V] 圆筒型电机，(3000r/min) 1kW~5kW用 圆筒型电机，(2000r/min) 1kW~5kW用 圆柱型电机，(1000r/min) 900W~3kW用	R88A-CRGC□□□N □内为电缆长度3m、5m、 10m、15m、20m		[驱动器侧接插件] 接插件型号 压接I/O接插件： (日本莫莱克斯) 30~50m：55100-0670 (日本莫莱克斯) 50639-8028 (日本莫莱克斯) [电机侧接插件] 直插头型号 N/MS3106B20-29S (日本航空电子工业) 电缆夹型号 N/MS3057-12A (日本航空电子工业)
⑮	机器人 电缆 编码器电缆 (机器人电缆、 带接插件)	圆筒型电机，(3000r/min) 50~750W用	R88A-CRGB□□□CR □内为电缆长度3m、5m、 10m、15m、20m (3~20m：φ5.2、 30~50m：φ6.8)		[驱动器侧接插件] 接插件型号 压接I/O接插件： (日本莫莱克斯) 30~50m：55100-0670 (日本莫莱克斯) 50639-8028 (日本莫莱克斯) [电机侧接插件] 接插件型号 172160-1 (泰科电子AMP株式会社) 触针型号 170365-1 (泰科电子AMP株式会社)
		圆筒型电机，(3000r/min) 1kW~5kW用 圆筒型电机，(2000r/min) 1kW~5kW用 圆柱型电机，(1000r/min) 900W~3kW用	R88A-CRGC□□□NR □内为电缆长度3m、5m、 10m、15m、20m		[驱动器侧接插件] 接插件型号 压接I/O接插件： (日本莫莱克斯) 30~50m：55100-0670 (日本莫莱克斯) 50639-8028 (日本莫莱克斯) [电机侧接插件] 直插头型号 N/MS3106B20-29S (日本航空电子工业) 电缆夹型号 N/MS3057-12A (日本航空电子工业)

注：电缆长度□□□为3m：003、5m：005、10m：010。

# AC伺服电机/驱动器 G5系列

符号	名称		连接对象		型号	
⑩	控制电缆	控制电缆 位置控制(NC)单元用直接连接用(高速型)	线驱动输出型(高速型) CJ1W-NC234/434用	单轴用	XW2Z-□□□J-G9 □内为电缆长度1m、5m、10m	
			线驱动输出型(高速型) CJ1W-NC234/434用	双轴用	XW2Z-□□□J-G1 □内为电缆长度1m、5m、10m	
			开路集电极输出型(高速型) CJ1W-NC214/NC414用	单轴用	XW2Z-□□□J-G13 □内为电缆长度1m、3m	
			开路集电极输出型(高速型) CJ1W-NC214/NC414用	双轴用	XW2Z-□□□J-G5 □内为电缆长度1m、3m	
⑪	伺服中继单元 / 连接电缆	伺服中继单元	NC单元: CJ1W-NC113/NC133用 CS1W-NC113/NC133用 (C200HW-NC113用)	单轴用	XW2B-20J6-1B	
			NC单元: CJ1W-NC213/NC233/NC413/NC433用 CS1W-NC213/NC233/NC413/NC433用 (C200HW-NC213/NC413用)	双轴用	XW2B-40J6-2B	
			CJ1M-CPU21/CPU22/CPU23用	单轴用 双轴用	XW2B-20J6-8A XW2B-40J6-9A	
			FQM1-MMP22用(脉冲串输出)	双轴用	XW2B-80J7-12A	
⑫	连接电缆	伺服中继单元用 伺服驱动器侧	NC单元: CJ1W-NC□□□3用、CS1W/C200HW-NC□□□□用 (XW2B-20J6-1B、XW2B-40J6-2B)		XW2Z-□□□J-B25 □内为电缆长度1m、2m	
			CJ1M-CPU21/CPU22/CPU23用 (XW2B-20J6-8A、XW2B-40J6-9A)		XW2Z-□□□J-B31 □内为电缆长度1m、2m	
			FQM1-MMP22用(脉冲串输出) (XW2B-80J7-12A)		XW2Z-□□□J-B26 □内为电缆长度1m、2m	
⑬	连接电缆	伺服中继单元用 位置控制单元侧	CJ1W线驱动输出型 CJ1W-NC133用	单轴用	XW2Z-□□□J-A18 □内为电缆长度0.5m、1m	
			CJ1W线驱动输出型 CJ1W-NC233/NC433用	双轴用	XW2Z-□□□J-A19 □内为电缆长度0.5m、1m	
			CS1W线驱动输出型 CS1W-NC133用	单轴用	XW2Z-□□□J-A10 □内为电缆长度0.5m、1m	
			CS1W线驱动输出型 CS1W-NC233/NC433用	双轴用	XW2Z-□□□J-A11 □内为电缆长度0.5m、1m	
			CJ1W开路集电极输出型 CJ1W-NC113用	单轴用	XW2Z-□□□J-A14 □内为电缆长度0.5m、1m	
			CJ1W开路集电极输出型 CJ1W-NC213/NC413用	双轴用	XW2Z-□□□J-A15 □内为电缆长度0.5m、1m	
			CS1W/C200HW开路集电极输出型 CS1W-NC113用 C200HW-NC113用	单轴用	XW2Z-□□□J-A6 □内为电缆长度0.5m、1m	
			CS1W/C200HW开路集电极输出型 CS1W-NC213/NC413用 C200HW-NC213/NC413用	双轴用	XW2Z-□□□J-A7 □内为电缆长度0.5m、1m	
	连接电缆	伺服中继单元用 位置控制单元侧	CSW/C200HW集电极开路输出型 CJ2M-CPU31/CPU32/CPU33/CPU34/CPU35用 CJ2M-CPU11/CPU12/CPU13/CPU14/CPU15用	单轴用	XW2Z-□□□J-A33 □内为电缆长度0.5m、1m	
			FQM1-MMP22用 (脉冲串输出)	通用输入输出 (26插针)	双轴用	XW2Z-□□□J-A28 □内为电缆长度0.5m、1m
			FQM1-MMP22用 (脉冲串输出)	特殊输入输出 (40插针)	双轴用	XW2Z-□□□J-A30 □内为电缆长度0.5m、1m
⑭	通用控制电缆 (带单侧接插件)		通用控制器用		R88A-CPG□□□S □内为电缆长度1m、2m	
⑮		中继端子台用 电缆	通用控制器用		XW2Z-□□□J-B24 □内为电缆长度1m、2m	
⑯	中继端子台用	中继端子台	通用控制器用	M3螺纹型	XW2B-50G4	
				M3.5螺纹型	XW2B-50G5	
				M3螺纹型	XW2D-50G6	

注：电缆长度□□□为3m；003、5m；005、10m；010。

## 电机用接插件(CN5用)

符号	名称	电缆长度	型号
㉓	模拟量监控用 电缆	1m	R88A-CMK001S

## 通信用接插件(CN7用)

符号	名称	说明
㉔	USB通信电缆	请使用市售的USB电缆

注：USB电缆请使用带屏蔽且抗干扰用带铁氧体磁芯的市售USB2.0对应电缆。  
可以使用Mini-B型USB电缆。

## EtherCAT通信电缆

符号	名称	说明
㉕	以太网电缆	电缆规格 ・类别5以上 ・铝带和编织的双重隔离屏蔽线 接插件规格 ・类别5以上 ・屏蔽对应

## 监视器用接插件(CN5用)

符号	名称	长度	型号
㉖	模拟量监视器电缆	1m	R88A-CMK001S

## 通信用接插件(CN7用)

符号	名称	说明
㉗	USB通信电缆	请使用市售的USB电缆

注：USB电缆请使用带屏蔽且抗干扰用带铁氧体磁芯的市售USB2.0对应电缆。  
可以使用Mini-B型USB电缆。